

# SORTIMENT OG PRISLISTE 2024

ifö  
Geberit Group



INSPIRERET AF  
*naturen*

TOILETTER OG TOILETSÆDER	11
URINALER	51
HÅNDVASKE	55
HÅNDVASKE MED UNDERSKAB	67
BADEVÆRELSESMØBLER	89
SPEJLE OG SPEJLSKABE	105
BADEKAR	119
GEBERIT PRODUKTER	127
APPENDIX	205



## GEBERIT OG FSC™

Forest Stewardship Council (FSC) fremmer ansvarlig og miljøvenlig skovforvaltning på verdensplan. Geberit bruger træ certificeret med FSC™ (C134279) i sine badeværelsesmøbler. Hold øje med produkter med FSC-mærket.

**Ansvar for produkter certificeret med FSC™ C134279**


Geberit International AG | Schachenstrasse 77 | CH-8645 Jona | Schweiz



MODERNE BADEVÆRELSE

*bæredygtigt  
og nordisk*



A modern bathroom with a concrete wall, a wooden vanity, a mirror, a toilet, and a window. The vanity is made of light-colored wood and has a white sink with a gold faucet. A mirror is mounted above the vanity. A white towel is hanging on the wall to the right of the vanity. A window is located in the center of the wall, showing a view of greenery outside. A white toilet is positioned in the lower right corner of the room.

Spejle og spejlskabe  
designet til perfekt at  
komplimentere håndvaske  
og badeværelsesmøbler.

Lokalt producerede  
toiletløsninger. Oplev det  
nye Spira Art 2.0 toilet med  
innovativt TurboFlush skyl.

Bruger- og rengøringsvenlige  
badeværelsesmøbler i et  
nordisk og funktionelt design.

# NYT TOILET MED AVANCERET SKYLLETEKNOLOGI IFÖ SPIRA ART 2.0 TURBOFLUSH

Ifö Spira Art 2.0 TurboFlush er den nyeste tilføjelse til Ifö Spira serien. TurboFlush teknologien kombinerer en ny skylleteknik med et elegant nordisk design.



Spira Art 2.0 TurboFlush repræsenterer minimalistisk design, inspireret af naturen, med sine rene hvide linjer. Toilettet er belagt med den smarte Ifö Clean glasur, som sikrer nem rengøring og bedre holdbarhed. Det nye gulvstående toilet med TurboFlush fortsætter vores lange historie med toiletter med lavt vandforbrug, 2/4 liter skyl. Det er din mulighed for at træffe et miljøvenligt valg.



Toilettet leveres med et sandwichsæde, der er det seneste inden for toiletsædeteknologi. Toilettet er nemt at installere, og sædet har QuickRelease og soft close. Derudover har du mulighed for at vælge et wrap-over sæde eller et blødt plastiksæde, hvis det passer bedre til dine præferencer.



Spira Art 2.0 er udstyret med det nyeste TurboFlush teknologi, som leverer et kraftfuldt skyl, der skyller hele skålen ren. TurboFlush er mere lydsvagt sammenlignet med tidligere skylleteknologier.









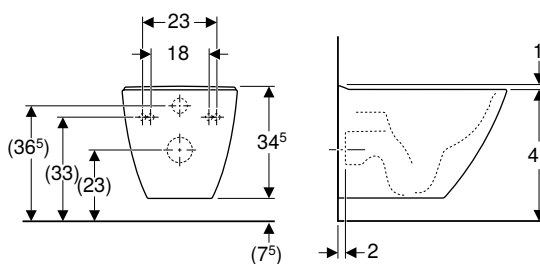
# Toiletter og toiletsæder

VÆGHÆNGTE TOILETTER.....	12
Toiletter.....	12
GULVSTÅENDE TOILETTER.....	18
Toiletter.....	18
TOILETSÆDER.....	32
Toiletsæder.....	32
TOILETTER TIL BØRN.....	37
Gulvstående toiletter.....	37
TOILETSÆDER TIL BØRN.....	38
Toiletsæder.....	38
TILBEHØR.....	40
Monteringsbeslag.....	40
Armstøtter.....	40
Betjeningsplader.....	42
Yderligere tilbehør.....	45
Sortimentsoversigt – Ifö armlæn til fastgørelse på toiletter – Kompatibilitet med toiletter og toiletsæder.....	49

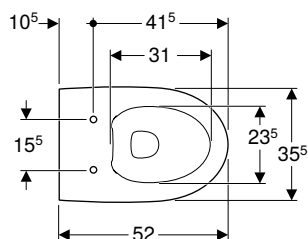
# VÆGHÆNGTE TOILETTER

## Toiletter

### Ifö Spira Art 6245 væghængt toilet, skjult montering, Rimfree



click & scan



#### Anvendelser

- Til indbygningscisterner

#### Tekniske data

Materiale	Porcelæn
Fastgørelsesafstand	18 cm / 23 cm

#### Egenskaber

- Væghængt
- Rimfree
- Type 1, fuld mængde 4 l, iht. EN 997
- Afløb vandret

#### Indeholdt i leveringen

- WC-skål
- Vandfordeler
- 3 vandbegrænsere
- Monteringsbeslag

Varenr.	VVS nr.	Farve / overflade	B [cm]	H [cm]	T [cm]	DKK/stk. Ekskl. moms	DKK/stk. Inkl. moms
624500009	613010000	Hvid / Ifö Clean	35,5	34,5	52	4084	5105

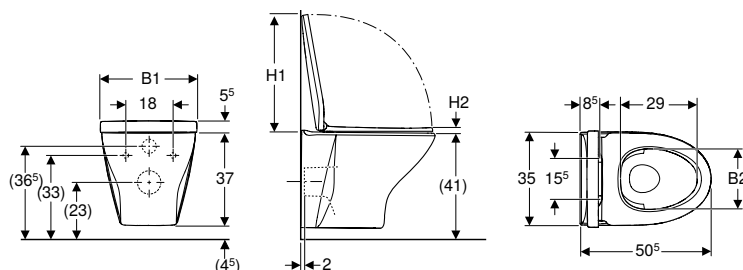
#### Skal bestilles yderligere

- Toiletsæde

#### Kan kombineres med

- Ifö Spira toiletsæde hårdt → s. 32

### Ifö Spira 6265 sæt væghængt toilet, skjult montering, Rimfree, med toiletsæde



click & scan

#### Anvendelser

- Til indbygningscisterner

#### Tekniske data

Materiale	Porcelæn
Fastgørelsesafstand	18 cm

#### Egenskaber

- Væghængt
- Rimfree
- Nem fastgørelse med Easy Fast Fixing (type EFF3)
- Type 1, fuld mængde 4 l, iht. EN 997
- Skjulte monteringsbeslag
- Toiletlæg overlapper

#### Indeholdt i leveringen

- WC-skål
- Toiletsæde
- Monteringsbeslag

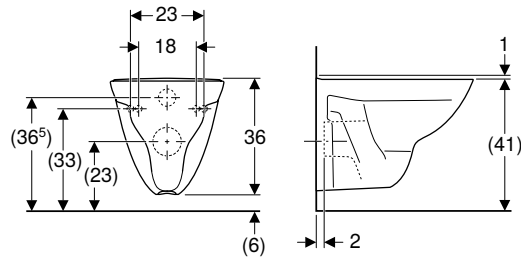


Varenr.	VVS nr.	Farve / overflade	B [cm]	H [cm]	T [cm]	Hængseltype	Quick-Release-hængsel	Soft close	Beslag	Materialehårdhed	DKK/stk. Ekskl. moms	DKK/stk. Inkl. moms
501.992.00.1	613013300	Hvid / Ifö Clean	36,5	37	50,5	EasyMount	Kan låses	Ja	Oppefra	Hårdt sæde	4084	5105

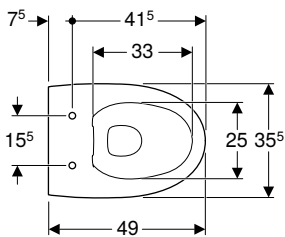
**Kan kombineres med**

- Ifö Spira toiletsæde blødt, PlugFix → s. 33
- Ifö Spira toiletsæde, EasyMount → s. 33
- Ifö Spira toiletsæde hårdt, sandwichform, EasyMount → s. 34

**Ifö Spira 6275 væghængt toilet Rimfree**



click & scan



**Anvendelser**

- Til indbygningsscisterner

**Tekniske data**

Materiale	Porcelæn
Fastgørelsesafstand	18 cm / 23 cm

**Egenskaber**

- Væghængt
- Rimfree
- Type 1, fuld mængde 4 l, iht. EN 997
- Afløb vandret

**Indeholdt i leveringen**

- WC-skål
- Vandfordeler
- Vandbegrænser

Varenr.	VVS nr.	Farve / overflade	B [cm]	H [cm]	T [cm]	DKK/stk. Ekskl. moms	DKK/stk. Inkl. moms
627500009	613012000	Hvid / Ifö Clean	35,5	36	49	2177	2721

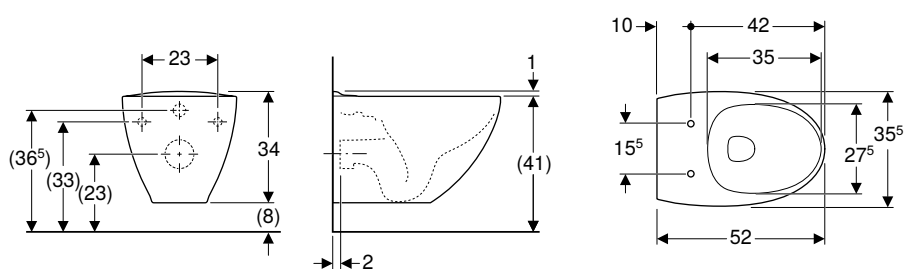
**Skal bestilles yderligere**

- Toiletsæde

**Kan kombineres med**

- Ifö Spira toiletsæde hårdt → s. 32
- Ifö Spira toiletsæde blødt → s. 32

## Ifö Sign Art 6775 væghængt toilet skjult montering



click & scan

### Anvendelser

- Til indbygningscisterner

### Tekniske data

Materiale	Porcelæn
Fastgørelsesafstand	23 cm

### Egenskaber

- Væghængt
- Med skyllekant
- Nem fastgørelse med Easy Fast Fixing (type EFF3)
- Fastgørelse nedenfra
- Type 1, fuld mængde 4 l, iht. EN 997
- Afløb vandret

### Indeholdt i leveringen

- WC-skål
- Monteringsbeslag

Varenr.	VVS nr.	Farve / overflade	B [cm]	H [cm]	T [cm]	DKK/stk. Ekskl. moms	DKK/stk. Inkl. moms
677500009	613002000	Hvid / Ifö Clean	35,5	34	52	3631	4539

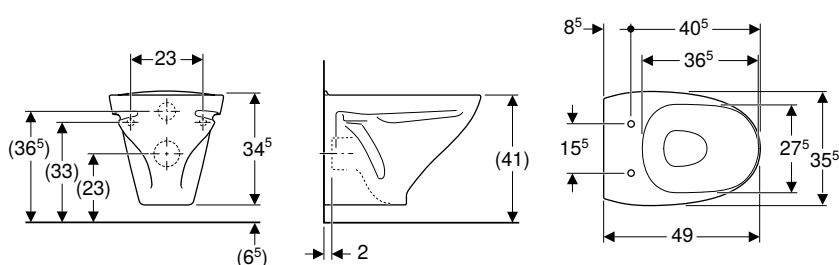
### Skal bestilles yderligere

- Toiletsæde

### Kan kombineres med

- Ifö Sign Art toiletsæde hårdt → s. 34
- Ifö Sign toiletsæde blødt → s. 35

## Ifö Sign 6875 væghængt toilet



click & scan

### Anvendelser

- Til indbygningscisterner

### Tekniske data

Materiale	Porcelæn
Fastgørelsesafstand	23 cm

### Egenskaber

- Væghængt
- Med skyllekant
- Type 1, fuld mængde 4 l, iht. EN 997
- Afløb vandret

### Indeholdt i leveringen

- WC-skål
- Vandfordeler

Varenr.	VVS nr.	Farve / overflade	B [cm]	H [cm]	T [cm]	DKK/stk. Ekskl. moms	DKK/stk. Inkl. moms
687500009	613000000	Hvid / Ifö Clean	35,5	34,5	50	2078	2598

### Skal bestilles yderligere

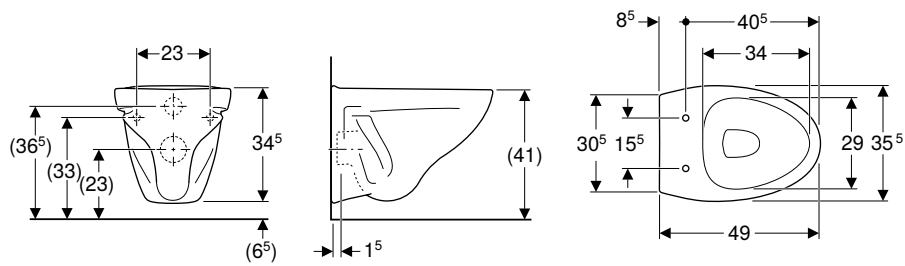
- Toiletsæde

### Kan kombineres med

- Ifö Sign toiletsæde hårdt → s. 34
- Ifö Sign toiletsæde blødt → s. 35



## Ifö Cera væghængt toilet



### Anvendelser

- Til indbygningscisterner

### Tekniske data

Materiale	Porcelæn
Fastgørelsesafstand	23 cm

### Egenskaber

- Væghængt
- Med skyllekant
- Type 1, fuld mængde 4 l, iht. EN 997
- Afløb vandret

### Indeholdt i leveringen

- WC-skål
- Vandfordeler

Varenr.	VVS nr.	Farve / overflade	B [cm]	H [cm]	T [cm]	DKK/stk. Ekskl. moms	DKK/stk. Inkl. moms
387500008	613006100	Hvid	35,5	34,5	49	896	1120
387500099	613006000	Hvid	35,5	34,5	49	896	1120

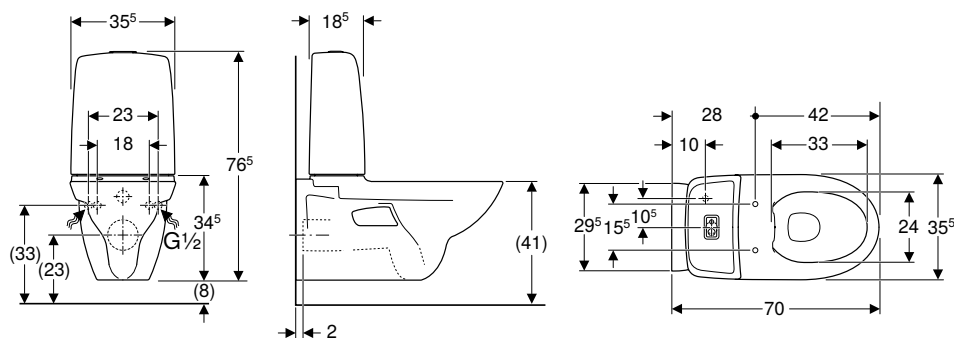
### Skal bestilles yderligere

- Toiletsæde

### Kan kombineres med

- Ifö Cera toiletsæde hårdt → s. 36
- Ifö Cera toiletsæde blødt → s. 36

## Ifö Spira 6293 væghængt toilet dobbeltskyl, Rimfree, med udvendig cisterne



click & scan

### Tekniske data

Vandstrømstryk min.	0,1–10 bar
Skyllemængde fabriksindstilling	4 l / 2 l
Indstillingsområde for stor skyllemængde	4 l / 6 l
Indstillingsområde for lille skyllemængde	2 l / 3 l
Materiale	Porcelæn
Fastgørelsesafstand	18 cm / 23 cm

### Indeholdt i leveringen

- Gummimanchet
- WC-skål
- Udvendig cisterne
- Fresh WC sticks
- Monteringsbeslag

### Egenskaber

- Væghængt
- Dobbeltskyl
- Fastgørelse med gevindstænger M12
- Rimfree
- Vandtilslutning fornedet til venstre/højre
- Type 1, fuld mængde 4 l, iht. EN 997
- Egnet til armstøtter
- Velegnet til Fresh WC-sticks

Varenr.	VVS nr.	Farve / overflade	B [cm]	H [cm]	T [cm]	DKK/stk. Ekskl. moms	DKK/stk. Inkl. moms
629300031	607005200	WC-skål: hvid / IföClean Knapper: blankforkromet	35,5	76,5	70	5571	6964

### Skal bestilles yderligere

- Toiletsæde

### Kan kombineres med

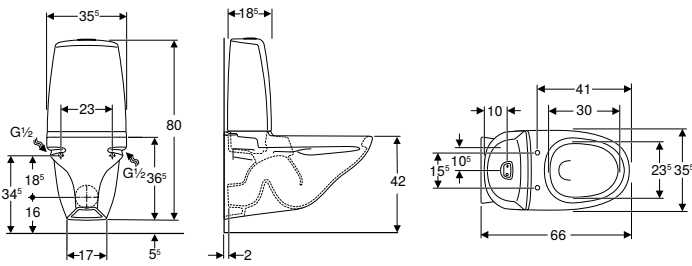
- Ifö Spira toiletsæde hårdt → s. 32
- Ifö Spira toiletsæde blødt → s. 32

### Tilbehør

- Ifö Care Spira armlæn med toiletpapirholder
- Ifö/IDO/Porsgrund Fresh stick Ocean → s. 45
- Ifö/IDO/Porsgrund Fresh stick Lime → s. 46



## Ifö Sign 6894 væghængt toilet med påmonteret cisterne, dobbeltskyl



click & scan

### Anvendelser

- Til renoveringer og ombygninger

### Tekniske data

Vandstrømstryk min.	0,1–10 bar
Skyllemængde fabriksindstilling	4 l / 2 l
Indstillingsområde for stor skyllemængde	4 l / 6 l
Indstillingsområde for lille skyllemængde	2 l / 3 l
Materiale	Porcelæn
Fastgørelsesafstand	23 cm

### Egenskaber

- Væghængt
- Afløb vandret
- Dobbeltskyl
- Fastgørelse med gevindstænger M12
- Med skyllekant
- Vandtilslutning fornedet til venstre/højre
- Type 1, fuld mængde 4 l, iht. EN 997
- Velegnet til Fresh WC-sticks

### Indeholdt i leveringen

- Gummimanchet
- WC-skål
- Udvendig cisterne
- Fresh WC sticks
- Monteringsbeslag

Varenr.	VVS nr.	Farve / overflade	B [cm]	H [cm]	T [cm]	DKK/stk. Ekskl. moms	DKK/stk. Inkl. moms
689400031	607002200	WC-skål: hvid / IföClean Knapper: blankforkromet	35,5	80	66	5570	6963

### Skal bestilles yderligere

- Toiletsæde

### Kan kombineres med

- Ifö Sign toiletsæde hårdt → s. 34
- Ifö Sign toiletsæde blødt → s. 35

### Tilbehør

- Ifö/IDO/Porsgrund Fresh stick Ocean → s. 45
- Ifö/IDO/Porsgrund Fresh stick Lime → s. 46



- Kan erstatte eksisterende ældre Ifö toiletter, Ifö carezza, Ifö Cascade, samt Aqua 21 hængetoiletter. Ved udskiftning af Carezza hængetoilet bliver siddehøjde 4 cm højere

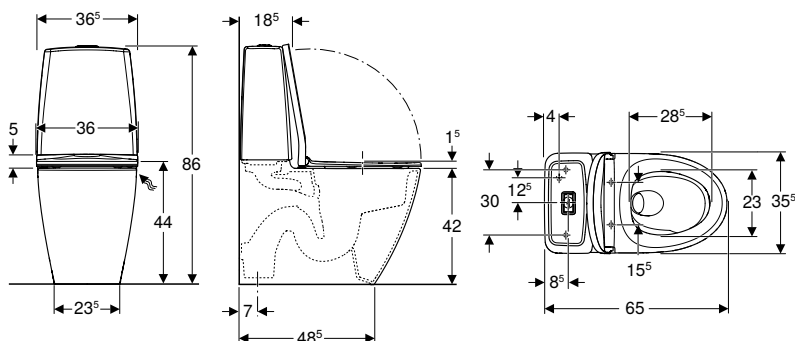


# GULVSTÅENDE TOILETTER

## Toiletter

Ny

### Ifö Spira Art 2.0 gulvstående toilet skjult S-lås, dobbeltskyl, TurboFlush, med toiletsæde



click & scan

#### Tekniske data

Vandstrømstryk min.	0,1–10 bar
Skyllemængde fabriksindstilling	4 l / 2 l
Indstillingsområde for stor skyllemængde	4 l / 6 l
Indstillingsområde for lille skyllemængde	2 l / 3 l
Materiale	Porcelæn

#### Egenskaber

- Gulvstående
- Dobbeltskyl
- WC-skål uden skyllekant med TurboFlush-skylleteknik
- Fastgørelse med silikonefugemasse
- Vandtilslutning fornedet til venstre/højre
- Type 1, fuld mængde 4 l, iht. EN 997
- Lukket S-lås
- Velegnet til Fresh WC-sticks
- Toiletsæde med EasyMount-hængsler

#### Indeholdt i leveringen

- WC-skål
- Gummimanchet af EPDM
- Udvendig cisterne
- Toiletsæde
- Skyllegarniture
- Dækplade
- Fresh WC sticks

Varenr.	VVS nr.	Farve / overflade	B [cm]	H [cm]	T [cm]	Quick-Release-hængsel	Soft close	Beslag	Hængselmateriale	Materialehårdhed	DKK/stk. Ekskl. moms	DKK/stk. Inkl. moms
502.926.00.4	601041200	WC-skål: hvid / IföClean Knapper: blankforkromet	35,5	86	65	Kan låses	Ja	Oppefra	Metal	Hårdt sæde	7268	9085

Kan leveres fra april 2024

Kan kombineres med

Ifö Spira toiletsæde hårdt, sandwichform, EasyMount → s. 34

Ifö Spira toiletsæde, EasyMount → s. 33

#### Tilbehør

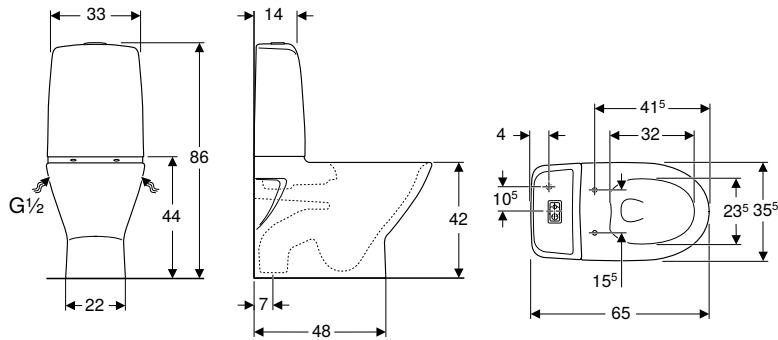
- Ifö/IDO/Porsgrund Fresh stick Ocean → s. 45
- Ifö/IDO/Porsgrund Fresh stick Lime → s. 46



- Erstatning for varenr. 624000031



## Ifö Spira Art 6240 gulvstående toilet skjult S-lås, dobbeltskyl, Rimfree



click & scan

### Tekniske data

Vandstrømstryk min.	0,1–10 bar
Skyllemængde fabriksindstilling	4 l / 2 l
Indstillingsområde for stor skyllemængde	4 l / 6 l
Indstillingsområde for lille skyllemængde	2 l / 3 l
Materiale	Porcelæn

### Indeholdt i leveringen

- Gummimanchet
- WC-skål
- Udvendig cisterne
- Skyllegarniture
- Dækplade
- Fresh WC sticks

### Egenskaber

- Gulvstående
- Dobbeltskyl
- Rimfree
- Fastgørelse med silikonefugemasse
- Vandtilslutning fornedet til venstre/højre
- Type 1, fuld mængde 4 l, iht. EN 997
- Lukket S-lås
- Velegnet til Fresh WC-sticks

Varenr.	VVS nr.	Farve / overflade	B [cm]	H [cm]	T [cm]	DKK/stk. Ekskl. moms	DKK/stk. Inkl. moms
624000031	601040200	WC-skål: hvid / IföClean Knapper: blankforkromet	35,5	86	65	6991	8739

### Skal bestilles yderligere

- Toiletsæde

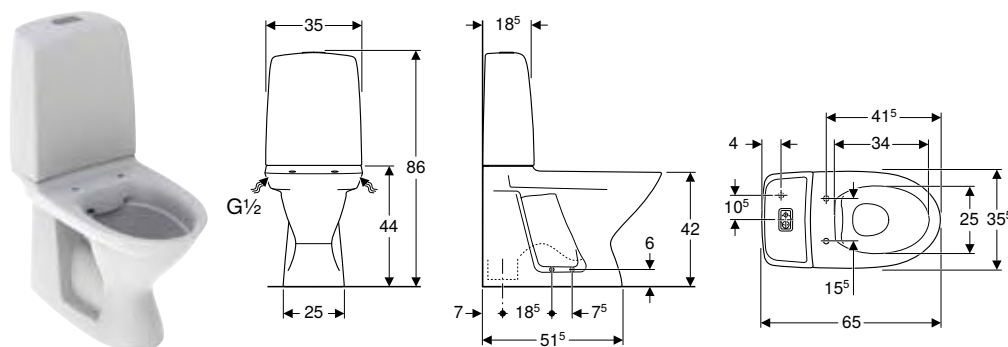
### Kan kombineres med

- Ifö Spira toiletsæde hårdt → s. 32
- Ifö Spira toiletsæde blødt → s. 32

### Tilbehør

- Ifö/IDO/Porsgrund Fresh stick Ocean → s. 45
- Ifö/IDO/Porsgrund Fresh stick Lime → s. 46

## Ifö Spira 6260 gulvstående toilet skjult S-lås, dobbeltskyl, Rimfree



### Tekniske data

Vandstrømstryk min.	0,1–10 bar
Skyllemængde fabriksindstilling	4 l / 2 l
Indstillingsområde for stor skyllemængde	4 l / 6 l
Indstillingsområde for lille skyllemængde	2 l / 3 l
Materiale	Porcelæn

### Indeholdt i leveringen

- WC-skål
- Gummimanchet
- Udvendig cisterne
- Skyllegarniture
- Dækplade
- Fresh WC sticks
- Monteringsbeslag

### Egenskaber

- Gulvstående
- Dobbeltskyl
- Skruemontering
- Rimfree
- Vandtilslutning fornedet til venstre/højre
- Type 1, fuld mængde 4 l, iht. EN 997
- Lukket S-lås
- Velegnet til Fresh WC-sticks

Varenr.	VVS nr.	Farve / overflade	B [cm]	H [cm]	T [cm]	DKK/stk. Ekskl. moms	DKK/stk. Inkl. moms
626000031	601051200	WC-skål: hvid / IföClean Knapper: blankforkromet	35,5	86	65	Spørg forhandler	Spørg forhandler

### Skal bestilles yderligere

- Toiletsæde

### Kan kombineres med

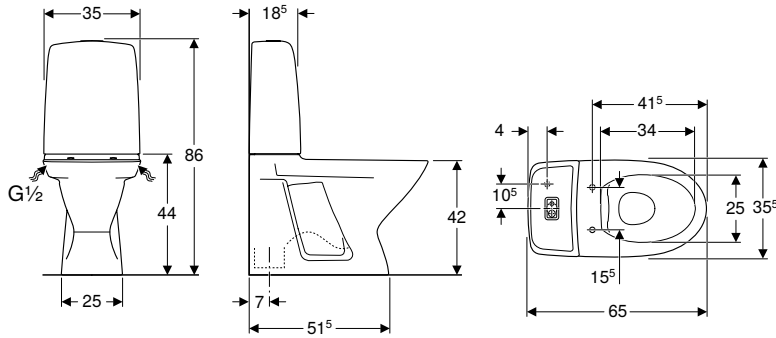
- Ifö Spira toiletsæde hårdt → s. 32
- Ifö Spira toiletsæde blødt → s. 32

### Tilbehør

- Ifö/IDO/Porsgrund Fresh stick Ocean → s. 45
- Ifö/IDO/Porsgrund Fresh stick Lime → s. 46



## Ifö Spira 6260 gulvstående toilet skjult S-lås, fastgørelse med silikonefugemasse, dobbeltskyl, Rimfree



### Tekniske data

Vandstrømstryk min.	0,1–10 bar
Skyllemængde fabriksindstilling	4 l / 2 l
Indstillingsområde for stor skyllemængde	4 l / 6 l
Indstillingsområde for lille skyllemængde	2 l / 3 l
Materiale	Porcelæn

### Egenskaber

- Gulvstående
- Dobbeltskyl
- Rimfree
- Fastgørelse med silikonefugemasse
- Vandtilslutning forneden til venstre/højre
- Type 1, fuld mængde 4 l, iht. EN 997
- Lukket S-lås
- Velegnet til Fresh WC-sticks

### Indeholdt i leveringen

- WC-skål
- Gummimanchet
- Udvendig cisterne
- Skyllegarniture
- Dækplade
- Fresh WC sticks

Varenr.	VVS nr.	Farve / overflade	B [cm]	H [cm]	T [cm]	DKK/stk. Ekskl. moms	DKK/stk. Inkl. moms
626000031010	601053200	WC-skål: hvid / IföClean Knapper: blankforkromet	35,5	86	65	4000	5000

### Skal bestilles yderligere

- Toiletsæde

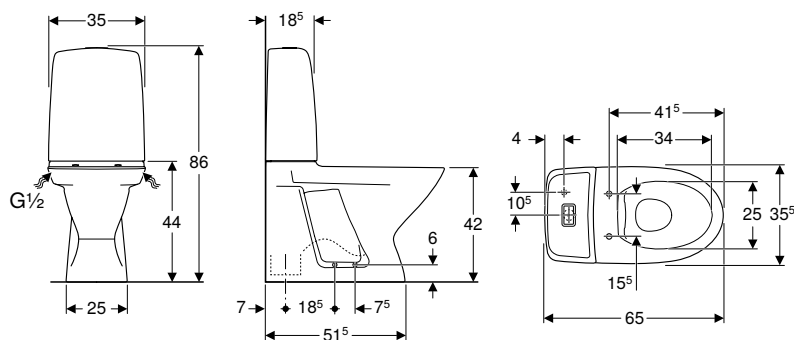
### Kan kombineres med

- Ifö Spira toiletsæde hårdt → s. 32
- Ifö Spira toiletsæde blødt → s. 32

### Tilbehør

- Ifö/IDO/Porsgrund Fresh stick Ocean → s. 45
- Ifö/IDO/Porsgrund Fresh stick Lime → s. 46

## Ifö Spira 6260 gulvstående toilet skjult S-lås, elektronisk skyllestyring, batteridrift, berøringsfri, Rimfree



click & scan

### Tekniske data

Batteritype	Alkalisk (1,5 V AA)
Beskyttelsestype	IP54
Driftsspænding	6 V DC
Effektforbrug standby	0,0003 W
Vandstrømstryk min.	0,1–10 bar
Skyllemængde fabriksindstilling	6 l
Indstillingsområde for stor skyllemængde	4 l / 6 l
Lille skyllemængde	2 l
Intervalskyl fabriksindstilling	72 h
Opholdstid fabriksindstilling	0,5 s
Materiale	Porcelæn

### Indeholdt i leveringen

- Gummimanchet
- WC-skål
- Udvendig cisterne
- Skyllegarniture
- Dækplade
- Fresh WC sticks
- Monteringsbeslag

### Egenskaber

- Gulvstående
- Rimfree
- Skruemontering
- Enkeltsky
- Kan ombygges til dobbeltskyl
- Intervalskyl forindstillet
- Berøringsfri toiletskyl
- Vandtilslutning forneden til venstre/højre
- Type 1, fuld mængde 4 l, iht. EN 997
- Lukket S-lås
- Velegnet til Fresh WC-sticks

Varenr.	VVS nr.	Farve / overflade	B [cm]	H [cm]	T [cm]	Effektforbrug	DKK/stk. Ekskl. moms	DKK/stk. Inkl. moms
626000031040	601051400	Hvid / Ifö Clean	35,5	86	65	1,8	5601	7001

### Skal bestilles yderligere

- Toiletsæde

### Kan kombineres med

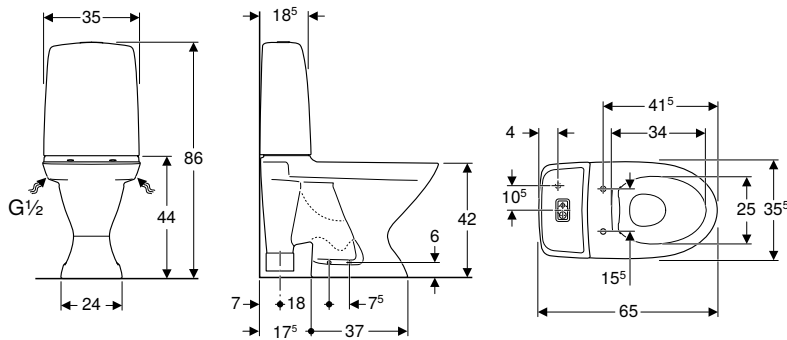
- Ifö Spira toiletsæde hårdt → s. 32
- Ifö Spira toiletsæde blødt → s. 32

### Tilbehør

- Ifö/IDO/Porsgrund Fresh stick Ocean → s. 45
- Ifö/IDO/Porsgrund Fresh stick Lime → s. 46



## Ifö Spira 6270 gulvstående toilet åben S-lås, dobbeltskyl, Rimfree



click & scan

### Tekniske data

Vandstrømstryk min.	0,1–10 bar
Skyllemængde fabriksindstilling	4 l / 2 l
Indstillingsområde for stor skyllemængde	4 l / 6 l
Indstillingsområde for lille skyllemængde	2 l / 3 l
Materiale	Porcelæn

### Indeholdt i leveringen

- WC-skål
- Udvendig cisterne
- Skyllegarniture
- Fresh WC sticks
- Monteringsbeslag

### Egenskaber

- Gulvstående
- Dobbeltskyl
- Med stor ståflade til at dække eksisterende installationshuller og rester
- Skruemontering
- Rimfree
- Vandtilslutning fornden til venstre/højre
- Type 1, fuld mængde 4 l, iht. EN 997
- Afløb lodret og åbent
- Velegnet til Fresh WC-sticks

Varenr.	VVS nr.	Farve / overflade	B [cm]	H [cm]	T [cm]	DKK/stk. Ekskl. moms	DKK/stk. Inkl. moms
627000001	601055200	WC-skål: hvid / IföClean Knapper: blankforkromet	35,5	86	65	Spørg forhandler	Spørg forhandler

### Skal bestilles yderligere

- Toiletsæde

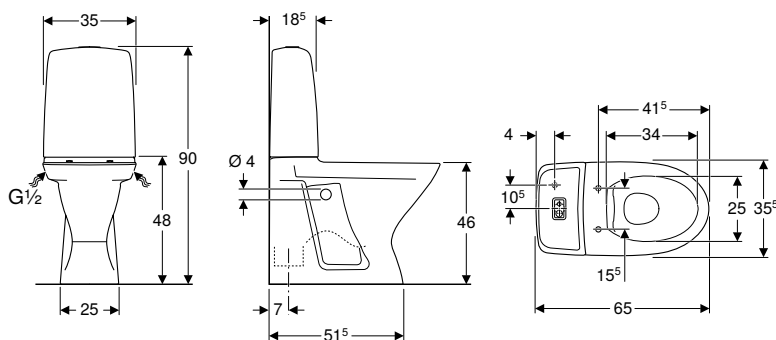
### Kan kombineres med

- Ifö Spira toiletsæde hårdt → s. 32
- Ifö Spira toiletsæde blødt → s. 32

### Tilbehør

- Ifö/IDO/Porsgrund Fresh stick Ocean → s. 45
- Ifö/IDO/Porsgrund Fresh stick Lime → s. 46

## Ifö Spira 6261 gulvstående toilet skjult S-lås, fastgørelse med silikonefugemasse, dobbeltskyl, Rimfree



click & scan

### Tekniske data

Vandstrømstryk min.	0,1–10 bar
Skyllemængde fabriksindstilling	4 l / 2 l
Indstillingsområde for stor skyllemængde	4 l / 6 l
Indstillingsområde for lille skyllemængde	2 l / 3 l
Materiale	Porcelæn

### Indeholdt i leveringen

- Gummimanchet
- WC-skål
- Udvendig cisterne
- Skyllegarniture
- Dækplade
- Fresh WC sticks

### Egenskaber

- Gulvstående
- Dobbeltskyl
- Rimfree
- Fastgørelse med silikonefugemasse
- Vandtilslutning fornedet til venstre/højre
- Type 1, fuld mængde 4 l, iht. EN 997
- Lukket S-lås
- Øget sædehøjde 46 cm
- Velegnet til Fresh WC-sticks

Varenr.	VVS nr.	Farve / overflade	B [cm]	H [cm]	T [cm]	DKK/stk. Ekskl. moms	DKK/stk. Inkl. moms
626100031010	605011200	WC-skål: hvid / IföClean Knapper: blankforkromet	35,5	90	65	5072	6340

### Skal bestilles yderligere

- Toiletsæde

### Kan kombineres med

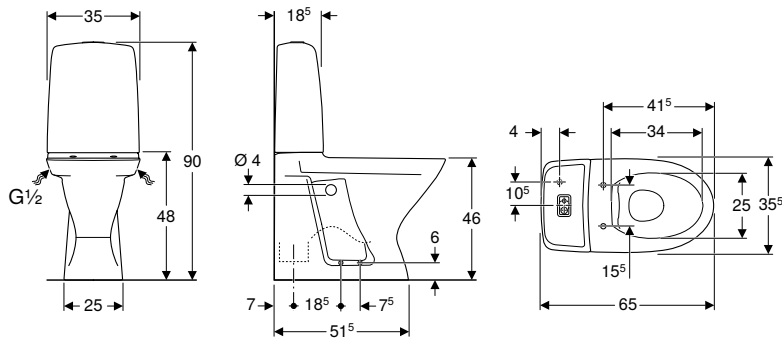
- Ifö Spira toiletsæde hårdt → s. 32
- Ifö Spira toiletsæde blødt → s. 32

### Tilbehør

- Ifö/IDO/Porsgrund Fresh stick Ocean → s. 45
- Ifö/IDO/Porsgrund Fresh stick Lime → s. 46



## Ifö Spira 6261 gulvstående toilet forhøjet, lukket S-lås, dobbeltskyl, Rimfree



click & scan

### Tekniske data

Vandstrømstryk min.	0,1–10 bar
Skyllemængde fabriksindstilling	4 l / 2 l
Indstillingsområde for stor skyllemængde	4 l / 6 l
Indstillingsområde for lille skyllemængde	2 l / 3 l
Materiale	Porcelæn

### Indeholdt i leveringen

- Gummimanchet
- WC-skål
- Udvendig cisterne
- Skyllegarniture
- Dækplade
- Fresh WC sticks
- Monteringsbeslag

### Egenskaber

- Gulvstående
- Dobbeltskyl
- Skruemontering
- Rimfree
- Type 1, fuld mængde 4 l, iht. EN 997
- Lukket S-lås
- Øget sædehøjde 46 cm
- Egnet til armstøtter
- Velegnet til Fresh WC-sticks
- Vandtilslutning fornedet til venstre/højre

Varenr.	VVS nr.	Farve / overflade	B [cm]	H [cm]	T [cm]	DKK/stk. Ekskl. moms	DKK/stk. Inkl. moms
626100031	605010200	WC-skål: hvid / IföClean Knapper: blankforkromet	35,5	90	65	5072	6340

### Skal bestilles yderligere

- Toiletsæde

### Kan kombineres med

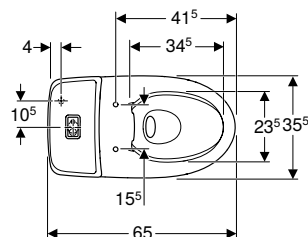
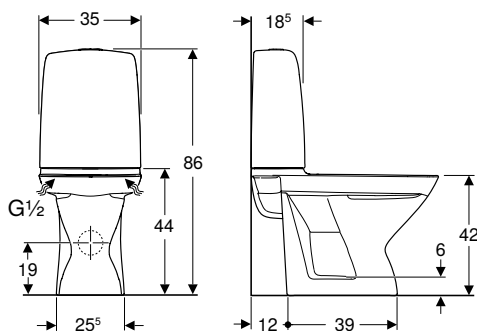
- Ifö Spira toiletsæde hårdt → s. 32
- Ifö Spira toiletsæde blødt → s. 32

### Tilbehør

- Ifö Care Spira armlæn med toiletpaperholder
- Ifö/IDO/Porsgrund Fresh stick Ocean → s. 45
- Ifö/IDO/Porsgrund Fresh stick Lime → s. 46



## Ifö Spira 6262 gulvstående toilet universallås og skjult afløb, fastgørelse med silikonefugemasse, Rimfree



click & scan

### Tekniske data

Vandstrømstryk min.	0,1–10 bar
Skyllmængde fabriksindstilling	4 l / 2 l
Indstillingsområde for stor skyllemængde	4 l / 6 l
Indstillingsområde for lille skyllemængde	2 l / 3 l
Materiale	Porcelæn

### Indeholdt i leveringen

- WC-skål
- Udvendig cisterne
- Skyllgarniture
- Fresh WC sticks

### Egenskaber

- Gulvstående
- Dobbeltskyl
- Rimfree
- Fastgørelse med silikonefugemasse
- Vandtilslutning fornedet til venstre/højre
- Type 1, fuld mængde 4 l, iht. EN 997
- Skjult universallås
- Velegnet til Fresh WC-sticks

Varenr.	VVS nr.	Farve / overflade	B [cm]	H [cm]	T [cm]	DKK/stk. Ekskl. moms	DKK/stk. Inkl. moms
626200031010	601057200	WC-skål: hvid / IföClean Knapper: blankforkromet	35,5	86	65	4475	5594

### Skal bestilles yderligere

- Toiletsæde

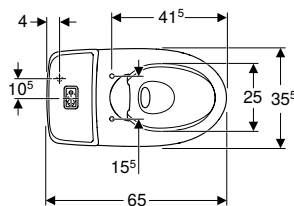
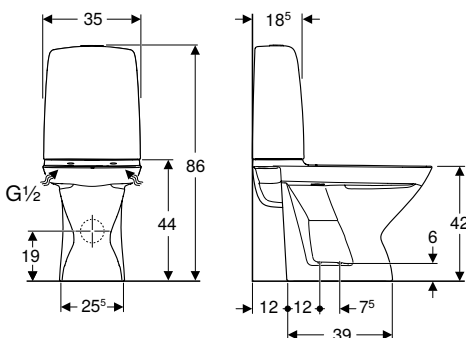
### Kan kombineres med

- Ifö Spira toiletsæde hårdt → s. 32
- Ifö Spira toiletsæde blødt → s. 32

### Tilbehør

- Ifö/IDO/Porsgrund Fresh stick Ocean → s. 45
- Ifö/IDO/Porsgrund Fresh stick Lime → s. 46
- Geberit tilslutningsæt til gulvstående toilet → s. 144
- Geberit afløbsbøjning 90°

## Ifö Spira 6262 gulvstående toilet skjult universallås, Rimfree



click & scan

### Tekniske data

Vandstrømstryk min.	0,1–10 bar
Skyllmængde fabriksindstilling	4 l / 2 l
Indstillingsområde for stor skyllemængde	4 l / 6 l
Indstillingsområde for lille skyllemængde	2 l / 3 l
Materiale	Porcelæn

### Indeholdt i leveringen

- WC-skål
- Udvendig cisterne
- Skyllgarniture
- Fresh WC sticks
- Monteringsbeslag



#### Egenskaber

- Gulvstående
- Dobbeltskyl
- Skruemontering
- Rimfree
- Vandtilslutning fornedet til venstre/højre
- Type 1, fuld mængde 4 l, iht. EN 997
- Skjult universallås
- Velegnet til Fresh WC-sticks

Varenr.	VVS nr.	Farve / overflade	B [cm]	H [cm]	T [cm]	DKK/stk. Ekskl. moms	DKK/stk. Inkl. moms
626200031	601056200	WC-skål: hvid / IföClean Knapper: blankforkromet	35,5	86	65	4475	5594

#### Skal bestilles yderligere

- Toiletsæde

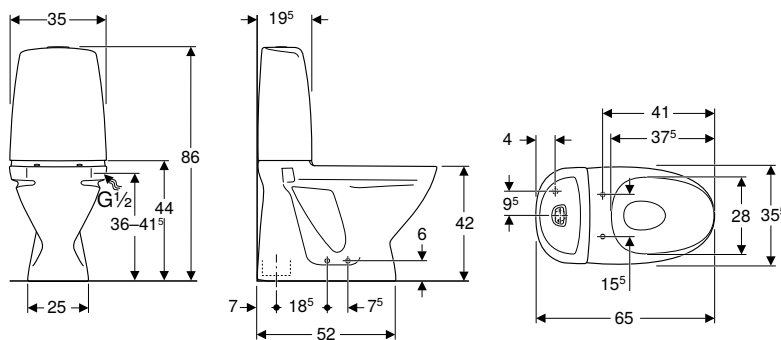
#### Kan kombineres med

- Ifö Spira toiletsæde hårdt → s. 32
- Ifö Spira toiletsæde blødt → s. 32

#### Tilbehør

- Ifö/IDO/Porsgrund Fresh stick Ocean → s. 45
- Ifö/IDO/Porsgrund Fresh stick Lime → s. 46
- Geberit tilslutningssæt til gulvstående toilet → s. 144
- Geberit afløbsbøjning 90°

## Ifö Sign 6860 gulvstående toilet skjult S-lås, dobbeltskyl



click & scan

#### Tekniske data

Vandstrømstryk min.	0,1–10 bar
Skyllmængde fabriksindstilling	4 l / 2 l
Indstillingsområde for stor skyllmængde	4 l / 6 l
Indstillingsområde for lille skyllmængde	2 l / 3 l
Materiale	Porcelæn

#### Indeholdt i leveringen

- WC-skål
- Udvendig cisterne
- Skyllgarniture
- Dækplade
- Fresh WC sticks
- Monteringsbeslag

#### Egenskaber

- Gulvstående
- Dobbeltskyl
- Skruemontering
- Med skyllekant
- Lukket S-lås
- Vandtilslutning fornedet til højre
- Velegnet til Fresh WC-sticks

Varenr.	VVS nr.	Farve / overflade	B [cm]	H [cm]	T [cm]	DKK/stk. Ekskl. moms	DKK/stk. Inkl. moms
686000001	601021600	WC-skål: hvid / IföClean Knapper: blankforkromet	35,5	86	65	Spørg forhandler	Spørg forhandler

#### Skal bestilles yderligere

- Toiletsæde

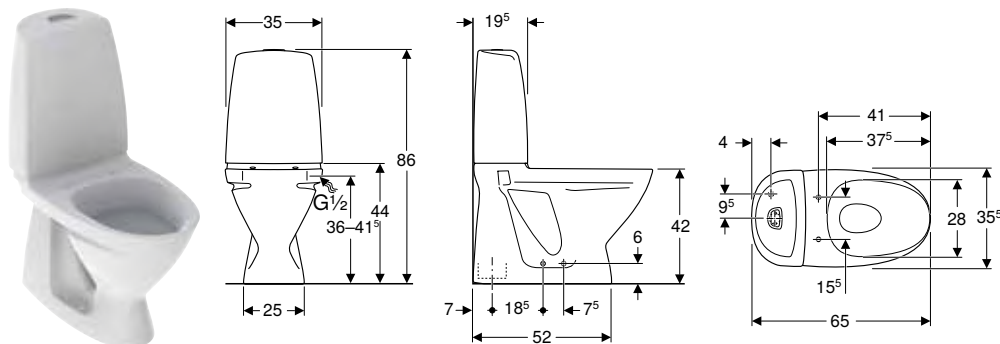
#### Kan kombineres med

- Ifö Sign toiletsæde hårdt → s. 34
- Ifö Sign toiletsæde blødt → s. 35

#### Tilbehør

- Ifö/IDO/Porsgrund Fresh stick Ocean → s. 45
- Ifö/IDO/Porsgrund Fresh stick Lime → s. 46

## Ifö Sign 6860 gulvstående toilet skjult S-lås, dobbeltskyl



click & scan

### Tekniske data

Vandstrømstryk min.	0,1–10 bar
Skyllemængde fabriksindstilling	4 l / 2 l
Indstillingsområde for stor skyllemængde	4 l / 6 l
Indstillingsområde for lille skyllemængde	2 l / 3 l
Materiale	Porcelæn

### Indeholdt i leveringen

- Gummimanchet
- WC-skål
- Udvendig cisterne
- Skyllegarniture
- Dækplade
- Fresh WC sticks
- Monteringsbeslag

### Egenskaber

- Gulvstående
- Dobbeltskyl
- Skruemontering
- Med skyllekant
- Lukket S-lås
- Vandtilslutning fornedet til højre
- Velegnet til Fresh WC-sticks

Varenr.	VVS nr.	Farve / overflade	B [cm]	H [cm]	T [cm]	DKK/stk. Ekskl. moms	DKK/stk. Inkl. moms
686000031	601021200	WC-skål: hvid / IföClean Knapper: blankforkromet	35,5	86	65	Spørg forhandler	Spørg forhandler

### Skal bestilles yderligere

- Toiletsæde

### Kan kombineres med

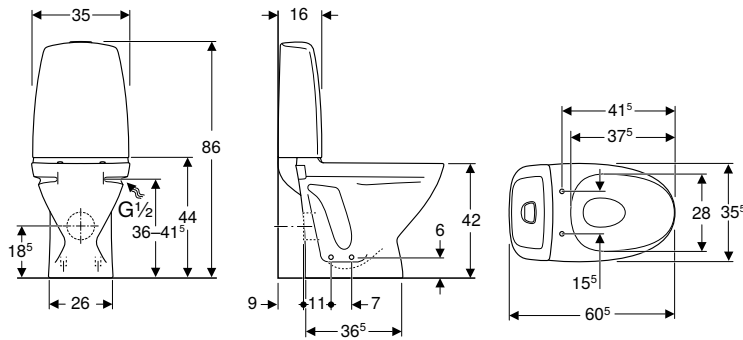
- Ifö Sign toiletsæde hårdt → s. 34
- Ifö Sign toiletsæde blødt → s. 35

### Tilbehør

- Ifö/IDO/Porsgrund Fresh stick Ocean → s. 45
- Ifö/IDO/Porsgrund Fresh stick Lime → s. 46



## Ifö Sign 6832 gulvstående toilet, kompakt, skjult universallås, dobbeltskyl



click & scan

### Tekniske data

Vandstrømstryk min.	0,1–10 bar
Skyllemængde fabriksindstilling	4 l / 2 l
Indstillingsområde for stor skyllemængde	4 l / 6 l
Indstillingsområde for lille skyllemængde	2 l / 3 l
Materiale	Porcelæn

### Egenskaber

- Gulvstående
- Dobbeltskyl
- Skruemontering
- Med skyllekant
- Kompakt
- Type 1, fuld mængde 4 l, iht. EN 997
- Skjult universallås
- Vandtilslutning forneden til højre
- Velegnet til Fresh WC-sticks

### Indeholdt i leveringen

- WC-skål
- Afløbsbøjning
- Udvendig cisterne
- Skyllegarniture
- Fresh WC sticks
- Monteringsbeslag

Varenr.	VVS nr.	Farve / overflade	B [cm]	H [cm]	T [cm]	DKK/stk. Ekskl. moms	DKK/stk. Inkl. moms
683200001	601012200	WC-skål: hvid / IföClean Knapper: blankforkromet	35,5	86	60,5	5483	6854

### Skal bestilles yderligere

- Toiletsæde

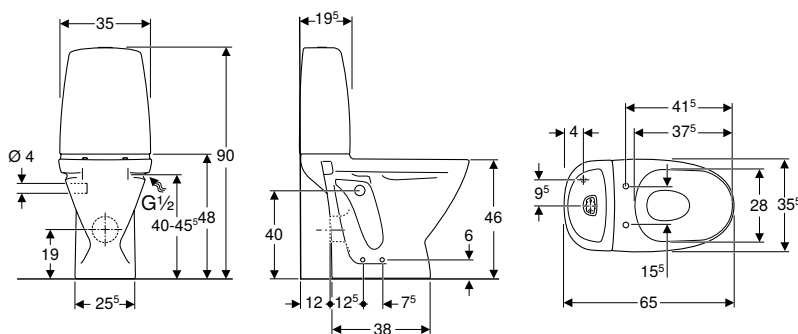
### Kan kombineres med

- Ifö Sign toiletsæde hårdt → s. 34
- Ifö Sign toiletsæde blødt → s. 35

### Tilbehør

- Ifö/IDO/Porsgrund Fresh stick Ocean → s. 45
- Ifö/IDO/Porsgrund Fresh stick Lime → s. 46
- Geberit afløbsbøjning 90°

## Ifö Sign 6872 gulvstående toilet, forhøjet, skjult universallås, dobbeltskyl



click & scan

### Tekniske data

Vandstrømstryk min.	0,1–10 bar
Skyllemængde fabriksindstilling	4 l / 2 l
Indstillingsområde for stor skyllemængde	4 l / 6 l
Indstillingsområde for lille skyllemængde	2 l / 3 l
Materiale	Porcelæn

### Indeholdt i leveringen

- WC-skål
- Udvendig cisterne
- Skyllegarniture
- Fresh WC sticks
- Monteringsbeslag

### Egenskaber

- Gulvstående
- Dobbeltskyl
- Skruemontering
- Med skyllekant
- Type 1, fuld mængde 4 l, iht. EN 997
- Skjult universallås
- Vandtilslutning fornedet til højre
- Øget sædehøjde 46 cm
- Egnet til armstøtter
- Velegnet til Fresh WC-sticks

Varenr.	VVS nr.	Farve / overflade	B [cm]	H [cm]	T [cm]	DKK/stk. Ekskl. moms	DKK/stk. Inkl. moms
687200001	605013200	WC-skål: hvid / IföClean Knapper: blankforkromet	35,5	90	65	5483	6854

### Skal bestilles yderligere

- Toiletsæde

### Kan kombineres med

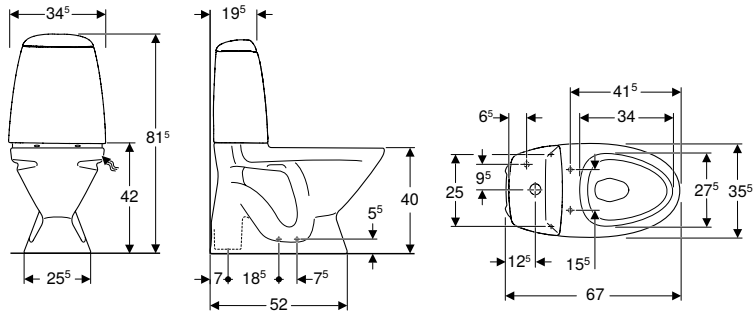
- Ifö Sign toiletsæde hårdt → s. 34
- Ifö Sign toiletsæde blødt → s. 35

### Tilbehør

- Ifö Care Sign armlæn med toiletpapirholder → s. 40
- Ifö/IDO/Porsgrund Fresh stick Ocean → s. 45
- Ifö/IDO/Porsgrund Fresh stick Lime → s. 46
- Geberit tilslutningsæt til gulvstående toilet → s. 144
- Geberit afløbsbøjning 90°



## Ifö Cera gulvstående toilet lukket S-lås, dobbeltskyl



click & scan

### Tekniske data

Vandstrømstryk min.	0,1–10 bar
Skyllemængde fabriksindstilling	4 l / 2 l
Indstillingsområde for stor skyllemængde	4 l / 6 l
Indstillingsområde for lille skyllemængde	2 l / 3 l
Materiale	Porcelæn

### Indeholdt i leveringen

- WC-skål
- Gummimanchet
- Udvendig cisterne
- Skyllegarniture
- Dækplade
- Monteringsbeslag

### Egenskaber

- Gulvstående
- Dobbeltskyl
- Skruemontering
- Med skyllekant
- Type 1, fuld mængde 4 l, iht. EN 997
- Lukket S-lås
- Vandtilslutning fornedet til højre

Varenr.	VVS nr.	Farve / overflade	B [cm]	H [cm]	T [cm]	DKK/stk. Ekskl. moms	DKK/stk. Inkl. moms
386000031	601050000	Keramik: hvid Knapper: blankforkromet	35,5	81,5	67	Spørg forhandler	Spørg forhandler

### Skal bestilles yderligere

- Toiletsæde

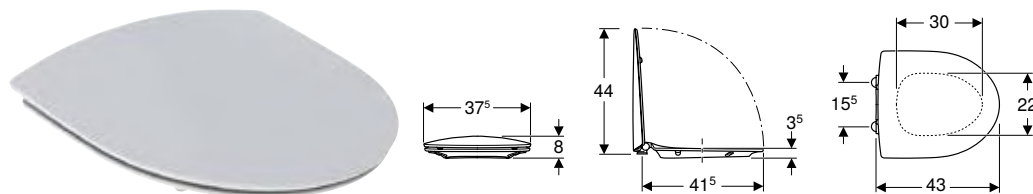
### Kan kombineres med

- Ifö Cera toiletsæde hårdt → s. 36
- Ifö Cera toiletsæde blødt → s. 36

# TOILETSÆDER

## Toiletsæder

### Ifö Spira toiletsæde hårdt



#### Tekniske data

Materiale	Duroplast
Fastgørelsesafstand	15,5 cm

#### Indeholdt i leveringen

- Toiletsæde

#### Egenskaber

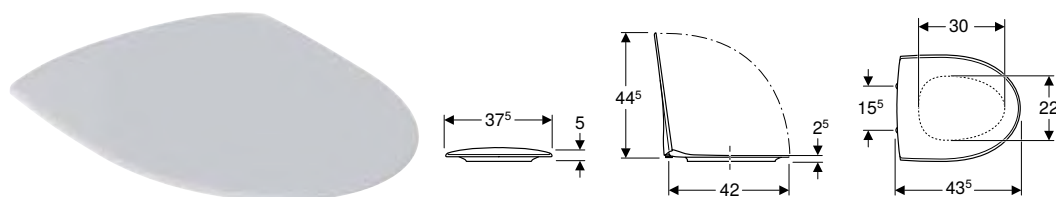
- Sandwichform
- Hårdt sæde

Varenr.	VVS nr.	Farve / overflade	Quick-Release-hængsel	Soft close	Beslag	Hængselmateriale	DKK/stk. Ekskl. moms	DKK/stk. Inkl. moms
99492	614548500	Hvid / Blank	Ja	Nej	Nedefra	Rustfrit stål	623	779
99493	614548600	Hvid / Blank	Ja	Ja	Nedefra	Messing forkromet	1227	1534
99494	614548100	Toiletsæde: hvid Hængsel: hvid	Ja	Ja	Nedefra	Messingpulverlakeret	1227	1534
99496	614548505	Rød / Blank	Ja	Nej	Nedefra	Rustfrit stål	623	779
99497	614548601	Sort / Blank	Ja	Ja	Nedefra	Messing forkromet	1227	1534

#### Kan kombineres med

- Ifö Spira Art 6245 væghængt toilet, skjult montering, Rimfree → s. 12
- Ifö Spira 6275 væghængt toilet Rimfree → s. 13
- Ifö Spira 6293 væghængt toilet dobbeltskyl, Rimfree, med udvendig cisterne → s. 16
- Ifö Spira 6262 gulvstående toilet universallås og skjult afløb, fastgørelse med silikonefugemasse, Rimfree → s. 26
- Ifö Spira 6262 gulvstående toilet skjult universallås, Rimfree → s. 26
- Ifö Spira 6260 gulvstående toilet skjult S-lås, elektronisk skyllestyring, batteridrift, berøringsfri, Rimfree → s. 22
- Ifö Spira 6270 gulvstående toilet åben S-lås, dobbeltskyl, Rimfree → s. 23
- Ifö Spira 6261 gulvstående toilet skjult S-lås, fastgørelse med silikonefugemasse, dobbeltskyl, Rimfree → s. 24
- Ifö Spira Art 6240 gulvstående toilet skjult S-lås, dobbeltskyl, Rimfree → s. 19
- Ifö Spira 6260 gulvstående toilet skjult S-lås, fastgørelse med silikonefugemasse, dobbeltskyl, Rimfree → s. 21
- Ifö Spira 6260 gulvstående toilet skjult S-lås, dobbeltskyl, Rimfree → s. 20
- Ifö Spira 6261 gulvstående toilet forhøjet, lukket S-lås, dobbeltskyl, Rimfree → s. 25

### Ifö Spira toiletsæde blødt



#### Tekniske data

Materiale	PP
Fastgørelsesafstand	15,5 cm

#### Indeholdt i leveringen

- Toiletsæde

#### Egenskaber

- Toiletlåg overlapper
- Blødt sæde

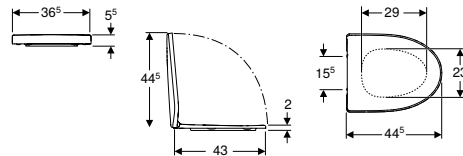
Varenr.	VVS nr.	Farve / overflade	Quick-Release-hængsel	Soft close	Beslag	Hængselmateriale	DKK/stk. Ekskl. moms	DKK/stk. Inkl. moms
99488	614548200	Hvid / Plast	Ja	Nej	Ingen	Plast	386	483



#### Kan kombineres med

- Ifö Spira 6275 væghængt toilet Rimfree → s. 13
- Ifö Spira 6293 væghængt toilet dobbeltskyl, Rimfree, med udvendig cisterne → s. 16
- Ifö Spira 6262 gulvstående toilet universallås og skjult afløb, fastgørelse med silikonefugemasse, Rimfree → s. 26
- Ifö Spira 6262 gulvstående toilet skjult universallås, Rimfree → s. 26
- Ifö Spira 6260 gulvstående toilet skjult S-lås, elektronisk skyllestyring, batteridrift, berøringsfri, Rimfree → s. 22
- Ifö Spira 6270 gulvstående toilet åben S-lås, dobbeltskyl, Rimfree → s. 23
- Ifö Spira 6261 gulvstående toilet skjult S-lås, fastgørelse med silikonefugemasse, dobbeltskyl, Rimfree → s. 24
- Ifö Spira Art 6240 gulvstående toilet skjult S-lås, dobbeltskyl, Rimfree → s. 19
- Ifö Spira 6260 gulvstående toilet skjult S-lås, fastgørelse med silikonefugemasse, dobbeltskyl, Rimfree → s. 21
- Ifö Spira 6260 gulvstående toilet skjult S-lås, dobbeltskyl, Rimfree → s. 20
- Ifö Spira 6261 gulvstående toilet forhøjet, lukket S-lås, dobbeltskyl, Rimfree → s. 25

## Ifö Spira toiletsæde, EasyMount



click & scan

#### Tekniske data

Materiale	Duroplast
Fastgørelsesafstand	15,5 cm

#### Egenskaber

- Toiletsæde med EasyMount-hængsler
- QuickRelease-hængsel, kan låses
- Toiletlæg overlapper
- Slankt design
- Hårdt sæde

#### Indeholdt i leveringen

- Toiletsæde

Varenr.	VVS nr.	Farve / overflade	Hængseltype	Quick-Release-hængsel	Soft close	Beslag	Hængselmateriale	Materialehårdhed	DKK/stk. Ekskl. moms	DKK/stk. Inkl. moms
501.978.00.1	614548700	Hvid / Blank	EasyMount	Kan låses	Ja	Oppefra	Metal	Hårdt sæde	1227	1534

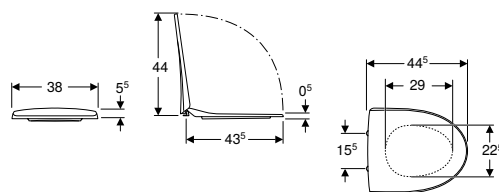
#### Kan kombineres med

- Ifö Spira 6265 sæt væghængt toilet, skjult montering, Rimfree, med toiletsæde → s. 12
- Ifö Spira Art 2.0 gulvstående toilet skjult S-lås, dobbeltskyl, TurboFlush, med toiletsæde → s. 18



- Passer kun til Ifö Spira 6265 toiletskål

## Ifö Spira toiletsæde blødt, PlugFix



click & scan

#### Tekniske data

Materiale	PP
Fastgørelsesafstand	15,5 cm

#### Indeholdt i leveringen

- Toiletsæde

#### Egenskaber

- Toiletlæg overlapper
- Toiletsæde med PlugFix-hængsler
- Blødt sæde

Varenr.	VVS nr.	Farve / overflade	Hængseltype	Quick-Release-hængsel	Soft close	Beslag	Hængselmateriale	DKK/stk. Ekskl. moms	DKK/stk. Inkl. moms
501.977.00.1	614548400	Hvid / Plast	PlugFix	Ja	Nej	Ingen	Plast	386	483

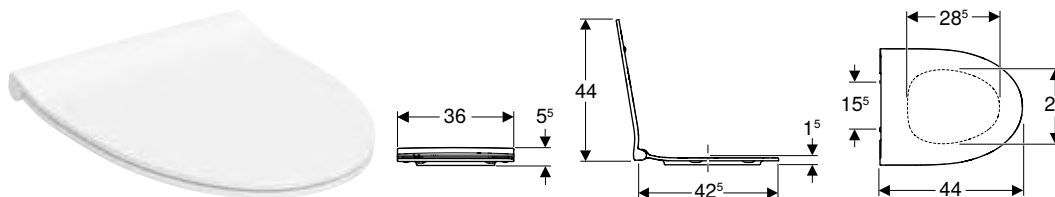
#### Kan kombineres med

- Ifö Spira 6265 sæt væghængt toilet, skjult montering, Rimfree, med toiletsæde → s. 12



Ny

## Ifö Spira toiletsæde hårdt, sandwichform, EasyMount



click & scan

### Tekniske data

Materiale	Duroplast
Fastgørelsesafstand	15,5 cm

### Egenskaber

- Toiletsæde med EasyMount-hængsler
- Sandwichform
- Slankt design
- QuickRelease-hængsel, kan låses
- Hårdt sæde
- Toiletlæg overlapper

### Indeholdt i leveringen

- Toiletsæde

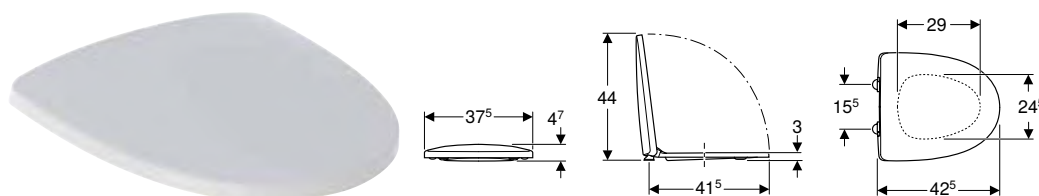
Varenr.	VVS nr.	Farve / overflade	Hængseltype	Quick-Release-hængsel	Soft close	Beslag	Hængselmateriale	DKK/stk. Ekskl. moms	DKK/stk. Inkl. moms
503.014.00.1	614548800	Hvid / Blank	EasyMount	Kan låses	Ja	Oppefra	Metal	1350	1688

Kan leveres fra april 2024

### Kan kombineres med

- Ifö Spira Art 2.0 gulvstående toilet skjult S-lås, dobbeltskyl, TurboFlush, med toiletsæde → s. 18
- Ifö Spira 6265 sæt væghængt toilet, skjult montering, Rimfree, med toiletsæde → s. 12

## Ifö Sign Art toiletsæde hårdt



click & scan

### Tekniske data

Materiale	Duroplast
Fastgørelsesafstand	15,5 cm

### Indeholdt i leveringen

- Toiletsæde

### Egenskaber

- Toiletlæg overlapper
- Hårdt sæde

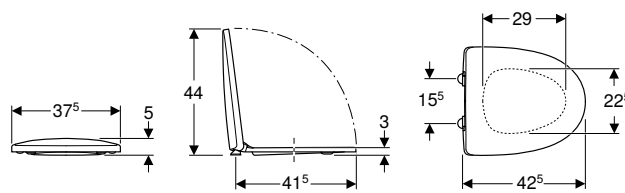
Varenr.	VVS nr.	Farve / overflade	Soft close	Beslag	Hængselmateriale	DKK/stk. Ekskl. moms	DKK/stk. Inkl. moms
99255	614546300	Hvid / Blank	Ja	Oppefra	Messing forkromet	1264	1580

### Kan kombineres med

- Ifö Sign Art 6775 væghængt toilet skjult montering → s. 14



## Ifö Sign toiletsæde hårdt



click & scan

### Tekniske data

Materiale	Duroplast
Fastgørelsesafstand	15,5 cm

### Indeholdt i leveringen

- Toiletsæde

### Egenskaber

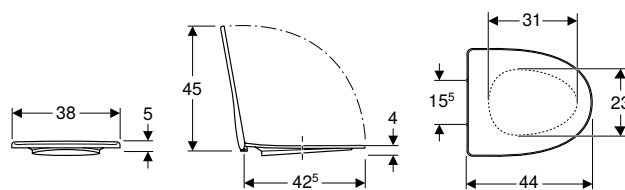
- Toiletlæg overlapper
- Hårdt sæde

Varenr.	VVS nr.	Farve / overflade	Quick-Release-hængsel	Soft close	Beslag	Hængselmateriale	DKK/stk. Ekskl. moms	DKK/stk. Inkl. moms
99260	614546100	Hvid / Blank	Ja	Nej	Nedefra	Rustfrit stål	640	800
99263	614546200	Hvid / Blank	Ja	Ja	Nedefra	Messing forkromet	1264	1580
99265	614546211	Sort / Blank	Ja	Ja	Nedefra	Messing forkromet	1264	1580
99266	614546115	Rød / Blank	Ja	Nej	Nedefra	Rustfrit stål	640	800

### Kan kombineres med

- Ifö Sign 6894 væghængt toilet med påmonteret cisterne, dobbeltskyl → s. 17
- Ifö Sign 6875 væghængt toilet → s. 14
- Ifö Sign 6872 gulvstående toilet, forhøjet, skjult universallås, dobbeltskyl → s. 30
- Ifö Sign 6832 gulvstående toilet, kompakt, skjult universallås, dobbeltskyl → s. 29
- Ifö Sign 6860 gulvstående toilet skjult S-lås, dobbeltskyl → s. 27
- Ifö Sign 6860 gulvstående toilet skjult S-lås, dobbeltskyl → s. 28

## Ifö Sign toiletsæde blødt



click & scan

### Tekniske data

Materiale	PP
Fastgørelsesafstand	15,5 cm

### Indeholdt i leveringen

- Toiletsæde

### Egenskaber

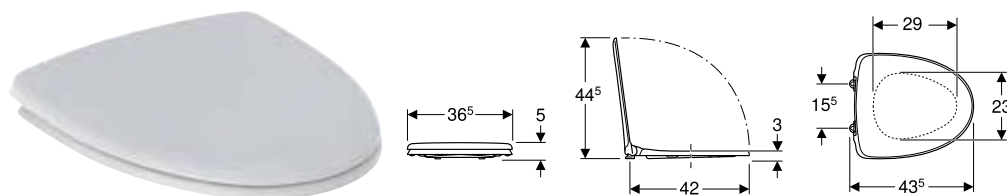
- Toiletlæg overlapper
- Blødt sæde

Varenr.	VVS nr.	Farve / overflade	Quick-Release-hængsel	Soft close	Beslag	Hængselmateriale	DKK/stk. Ekskl. moms	DKK/stk. Inkl. moms
99565	614541600	Hvid / Plast	Ja	Nej	Ingen	Plast	397	496
99566	614541700	Hvid / Plast	Ja	Nej	Ingen	Plast	397	496

### Kan kombineres med

- Ifö Sign 6894 væghængt toilet med påmonteret cisterne, dobbeltskyl → s. 17
- Ifö Sign 6875 væghængt toilet → s. 14
- Ifö Sign Art 6775 væghængt toilet skjult montering → s. 14
- Ifö Sign 6872 gulvstående toilet, forhøjet, skjult universallås, dobbeltskyl → s. 30
- Ifö Sign 6832 gulvstående toilet, kompakt, skjult universallås, dobbeltskyl → s. 29
- Ifö Sign 6860 gulvstående toilet skjult S-lås, dobbeltskyl → s. 27
- Ifö Sign 6860 gulvstående toilet skjult S-lås, dobbeltskyl → s. 28

## Ifö Cera toiletsæde hårdt



click & scan

### Tekniske data

Materiale	Duroplast
Fastgørelsesafstand	15,5 cm

### Indeholdt i leveringen

- Toiletsæde

### Egenskaber

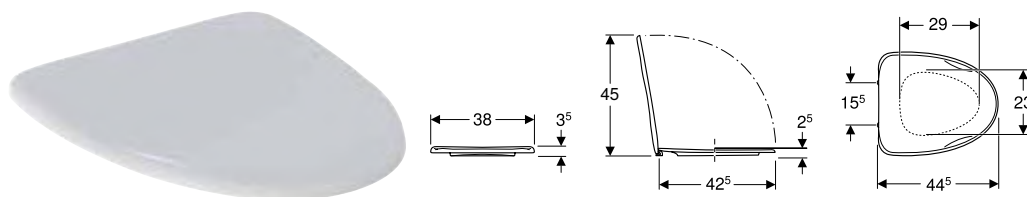
- Sandwichform
- Hårdt sæde

Varenr.	VVS nr.	Farve / overflade	Quick-Release-hængsel	Soft close	Beslag	Hængselmateriale	DKK/stk. Ekskl. moms	DKK/stk. Inkl. moms
99846	614508000	Hvid / Blank	Ja	Nej	Nedefra	Rustfrit stål	644	805
99863	614506000	Hvid / Blank	Ja	Ja	Nedefra	Messing forkromet	1275	1594

### Kan kombineres med

- Ifö Cera gulvstående toilet lukket S-lås, dobbeltskyl → s. 31
- Ifö Cera væghængt toilet → s. 15

## Ifö Cera toiletsæde blødt



click & scan

### Tekniske data

Materiale	PP
Fastgørelsesafstand	15,5 cm

### Indeholdt i leveringen

- Toiletsæde

### Egenskaber

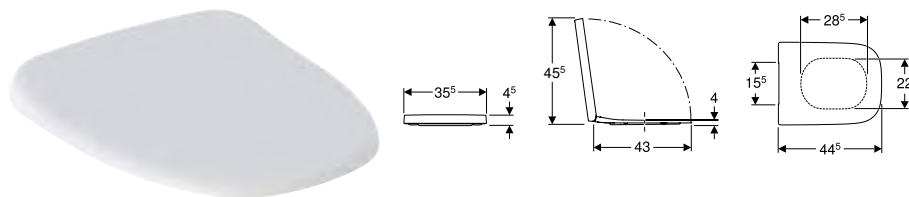
- Toiletlåg overlapper
- Blødt sæde

Varenr.	VVS nr.	Farve / overflade	Quick-Release-hængsel	Soft close	Beslag	Hængselmateriale	DKK/stk. Ekskl. moms	DKK/stk. Inkl. moms
99420	614507500	Hvid / Plast	Ja	Nej	Ingen	Plast	397	496
99520	614507000	Hvid / Plast	Ja	Nej	Ingen	Plast	267	334

### Kan kombineres med

- Ifö Cera gulvstående toilet lukket S-lås, dobbeltskyl → s. 31
- Ifö Cera væghængt toilet → s. 15

## Ifö Aqua toiletsæde blødt



click & scan

### Tekniske data

Materiale	PP
Fastgørelsesafstand	15,5 cm

### Indeholdt i leveringen

- Toiletsæde

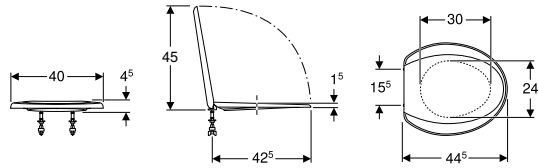
### Egenskaber

- Toiletlåg overlapper
- Blødt sæde



Varenr.	VVS nr.	Farve / overflade	B [cm]	T [cm]	Quick-Release-hængsel	Soft close	Beslag	Hængselmateriale	DKK/stk. Ekskl. moms	DKK/stk. Inkl. moms
99588	614529000	Hvid / Plast	37,4	44	Ja	Nej	Ingen	Plast	267	334

## Ifö Cascade toiletsæde blødt



click & scan

### Tekniske data

Materiale	PP
Fastgørelsesafstand	15,5 cm

### Indeholdt i leveringen

- Toiletsæde

### Egenskaber

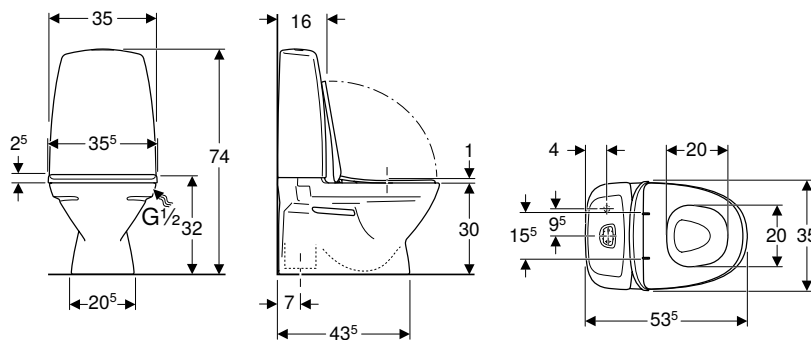
- Toiletlåg overlapper
- Blødt sæde

Varenr.	VVS nr.	Farve / overflade	B [cm]	T [cm]	Quick-Release-hængsel	Soft close	Beslag	Hængselmateriale	DKK/stk. Ekskl. moms	DKK/stk. Inkl. moms
99580	614535000	Hvid / Plast	39,8	43,6	Nej	Nej	Ingen	Plast	343	429

## TOILETTER TIL BØRN

### Gulvstående toiletter

## Ifö Sign 6820 gulvstående toilet til børn, skjult S-lås, fastgørelse med silikonefugemasse, med toiletsæde



click & scan

### Anvendelser

- Til småbørn

### Tekniske data

Vandstrømstryk min.	0,1–10 bar
Skyllemængde fabriksindstilling	4 l / 2 l
Indstillingsområde for stor skyllemængde	4 l / 6 l
Indstillingsområde for lille skyllemængde	2 l / 3 l
Materiale	Porcelæn

### Egenskaber

- Gulvstående
- Dobbeltskyl
- Med skyllekant
- Fastgørelse med silikonefugemasse
- Type 1, fuld mængde 4 l, iht. EN 997
- Lukket S-lås
- Vandtilslutning fornden til højre
- Velegnet til Fresh WC-sticks

### Indeholdt i leveringen

- WC-skål
- Udvendig cisterne
- Toiletsæde
- Skyllgarniture
- Fresh WC sticks

Varenr.	VVS nr.	Farve / overflade	B [cm]	H [cm]	T [cm]	Quick-Release-hængsel	Soft close	Hængselmateriale	Materialehårdhed	DKK/stk. Ekskl. moms	DKK/stk. Inkl. moms
682001801	606406200	WC-skål: hvid / IföClean Knapper: blankforkromet	35	74	53,5	Ja	Nej	Plast	Blødt sæde	4204	5255

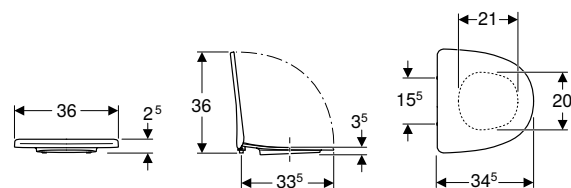
### Tilbehør

- Ifö/IDO/Porsgrund Fresh stick Ocean → s. 45
- Ifö/IDO/Porsgrund Fresh stick Lime → s. 46

# TOILETSÆDER TIL BØRN

## Toiletsæder

### Ifö Sign toiletsæde til børn



[click & scan](#)

#### Anvendelser

- Til børnetoiletter

#### Tekniske data

Materiale	PP
Fastgørelsesafstand	15,5 cm

#### Egenskaber

- Toiletlæg overlapper
- Blødt sæde

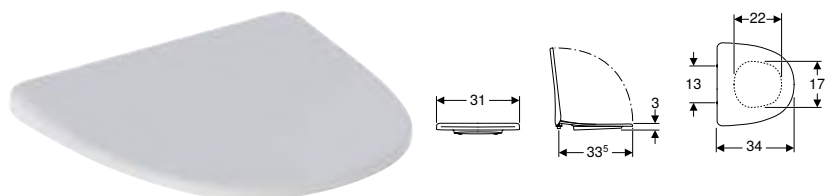
#### Indeholdt i leveringen

- Toiletsæde

Varenr.	VVS nr.	Farve / overflade	Quick-Release-hængsel	Soft close	Beslag	Hængselmateriale	DKK/stk. Ekskl. moms	DKK/stk. Inkl. moms
99418	614538100	Hvid / Plast	Ja	Nej	Ingen	Plast	1071	1339



## Ifö Cascade toiletsæde til børn, blødt



click & scan

### Tekniske data

Materiale	PP
Fastgørelsesafstand	13 cm

### Indeholdt i leveringen

- Toiletsæde

### Egenskaber

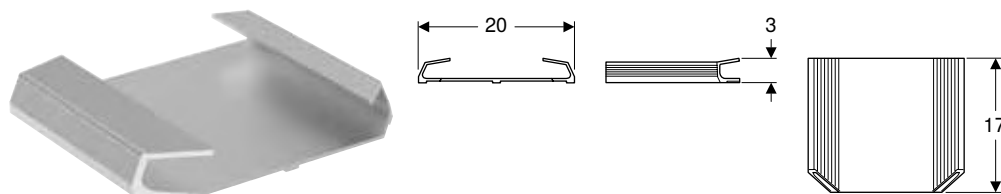
- Toiletlåg overlapper
- Blødt sæde

Varenr.	VVS nr.	Farve / overflade	Quick-Release-hængsel	Soft close	Beslag	Hængselmateriale	DKK/stk.	DKK/stk.
							Ekskl. moms	Inkl. moms
99518	614537000	Hvid / Plast	Ja	Nej	Ingen	Plast	1071	1339

# TILBEHØR

## Monteringsbeslag

### Ifö montageplade til gulvstående toilet, fastgørelse med silikonefugemasse



click & scan

#### Anvendelser

- Til gulvstående toiletter

#### Tekniske data

Materiale	Aluminium
-----------	-----------

#### Egenskaber

- Fastgørelse med silikonefugemasse

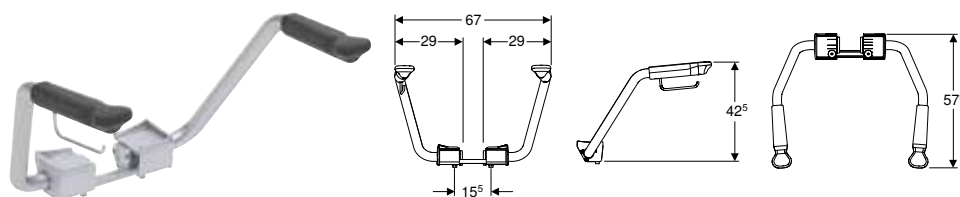
#### Indeholdt i leveringen

- 4 skruer

Varenr.	VVS nr.	B [cm]	H [cm]	T [cm]	DKK/stk. Ekskl. moms	DKK/stk. Inkl. moms
98030	609459100	17	3	19,8	335	419

## Armstøtter

### Ifö Care Sign armlæn med toiletpirholder



click & scan

#### Anvendelser

- Til Spira og Sign toiletter fastgjort med skruer, med hårdt toilet-sæde
- Egnet til barrier-free konstruktion
- Egnet til anvendelse af kørestolsbrugere

#### Tekniske data

Materiale	Aluminium
-----------	-----------

#### Egenskaber

- Kan belastes med op til 75 kg pr. armlæn
- Barrier-free
- Kan vippes

#### Indeholdt i leveringen

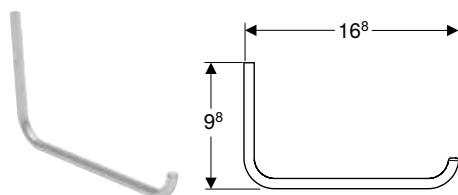
- 2 armlæn
- Toiletspirholder
- Monteringsbeslag

Varenr.	VVS nr.	DKK/stk. Ekskl. moms	DKK/stk. Inkl. moms
502.299.00.1	615731100	3373	4216

#### Tilbehør

- Ifö toiletspirholder til armlæn → s. 40

### Ifö toiletspirholder til armlæn



click & scan

#### Anvendelser

- Til montering på armlæn til WC-skåle

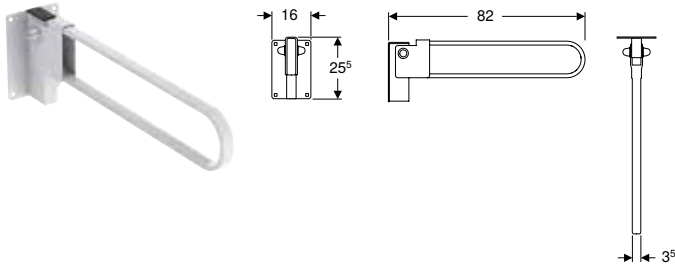
#### Indeholdt i leveringen

- Toiletspirholder
- Monteringsbeslag

Varenr.	VVS nr.	Farve / overflade	DKK/stk. Ekskl. moms	DKK/stk. Inkl. moms
502.341.00.1	615731800	Sølvgrå / Rustfrit stål pulverlakeret	345	431



## Ifö Care væghængt støttehåndtag kan klappes op



click & scan

### Anvendelser

- Til gulvstående og væghængte toiletter
- Eget til anvendelse af kørestolsbrugere
- Eget til barrier-free konstruktion

### Indeholdt i leveringen

- Armlæn
- Monteringsbeslag

### Egenskaber

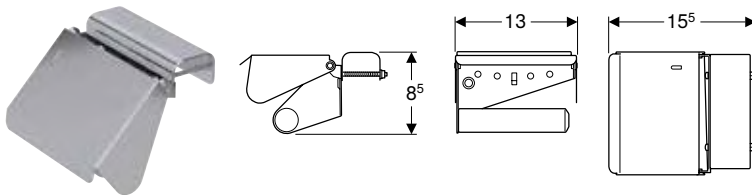
- Kan belastes med op til 75 kg pr. armlæn
- Væghængt
- Barrier-free
- Kan vippes

Varenr.	VVS nr.	Farve / overflade	DKK/stk.	DKK/stk.
			Ekskl. moms	Inkl. moms
98058	615727100	Hvid	1905	2381

### Tilbehør

- Ifö Care gulvstøtte til væghængt støttehåndtag eller stående støttehåndtag → s. 41
- Ifö Care toiletpaperholder med dæksel, til væghængt støttehåndtag eller stående støttehåndtag → s. 41

## Ifö Care toiletpaperholder med dæksel, til væghængt støttehåndtag eller stående støttehåndtag



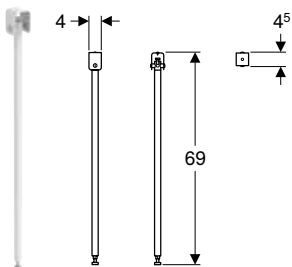
click & scan

### Anvendelser

- Til montering på gulvstående eller væghængte armstøtter

Varenr.	VVS nr.	Farve / overflade	DKK/stk.	DKK/stk.
			Ekskl. moms	Inkl. moms
96079	615727511	Forkromet	1029	1286

## Ifö Care gulvstøtte til væghængt støttehåndtag eller stående støttehåndtag



click & scan

### Anvendelser

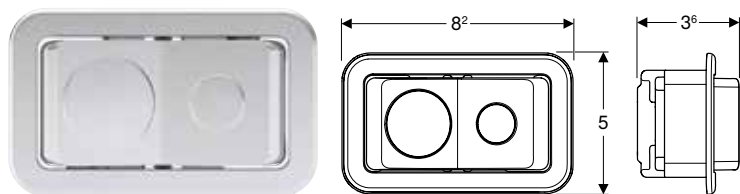
- Til at støtte gulvstående eller væghængende armstøtter

Varenr.	VVS nr.	Farve / overflade	DKK/stk.	DKK/stk.
			Ekskl. moms	Inkl. moms
96078	615727300	Hvid	1158	1448



## Betjeningsplader

### Ifö Spira skylleknop forhøjet, til dobbeltskyl og WC-stick



click & scan

#### Anvendelser

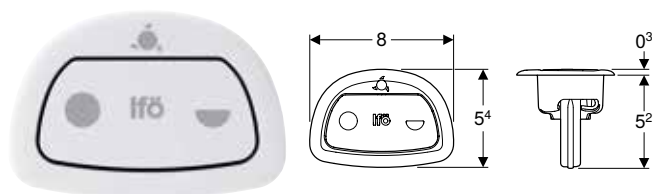
- Til Spira og Spira Art toiletter med udvendig cisterne
- Til dobbeltskyl

#### Egenskaber

- Velegnet til Fresh WC-sticks
- Forhøjet

Varenr.	Farve / overflade	Model	DKK/stk. Ekskl. moms	DKK/stk. Inkl. moms
502.616.21.1	Blankforkromet	Dobbeltskyl	#NV	#NV

### Ifö Sign skylleknop til dobbeltskyl og WC-stick



click & scan

#### Anvendelser

- Til Sign toiletter med udvendig cisterne
- Til dobbeltskyl

#### Egenskaber

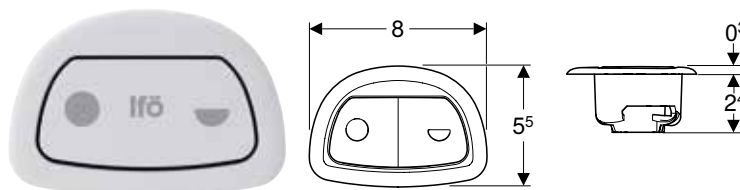
- Velegnet til Fresh WC-sticks

Varenr.	VVS nr.	Farve / overflade	DKK/stk. Ekskl. moms	DKK/stk. Inkl. moms
Z98305	609446692	Matforkromet	204	255
Z98307	609446683	Hvid	126	158

#### Tilbehør

- Ifö/IDO/Porsgrund Fresh stick Ocean → s. 45
- Ifö/IDO/Porsgrund Fresh stick Lime → s. 46

### Ifö Sign skylleknop til dobbeltskyl



click & scan

#### Anvendelser

- Til Sign toiletter med udvendig cisterne
- Til dobbeltskyl

Varenr.	VVS nr.	Farve / overflade	DKK/stk. Ekskl. moms	DKK/stk. Inkl. moms
Z98300	609446673	Hvid	126	158
Z98302	609446674		167	209



## Ifö Sign skylleknop forhøjet, til dobbeltskyl og WC-stick



[click & scan](#)

### Anvendelser

- Til Sign toiletter med udvendig cisterne
- Til dobbeltskyl

### Egenskaber

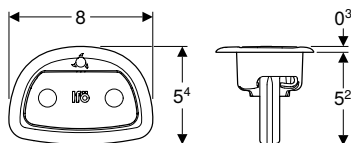
- Velegnet til Fresh WC-sticks
- Forhøjet

Varenr.	VVS nr.	Farve / overflade	DKK/stk. Ekskl. moms	DKK/stk. Inkl. moms
Z98308	609446688	Blankforkromet	169	211

### Tilbehør

- Ifö/IDO/Porsgrund Fresh stick Ocean → s. 45
- Ifö/IDO/Porsgrund Fresh stick Lime → s. 46

## Ifö Sign skylleknop til enkeltskyl og WC-stick



[click & scan](#)

### Anvendelser

- Til Sign toiletter med udvendig cisterne
- Til enkeltskyl

### Egenskaber

- Velegnet til Fresh WC-sticks

Varenr.	VVS nr.	Farve / overflade	DKK/stk. Ekskl. moms	DKK/stk. Inkl. moms
Z98310	609446583	Hvid	126	158

### Tilbehør

- Ifö/IDO/Porsgrund Fresh stick Ocean → s. 45
- Ifö/IDO/Porsgrund Fresh stick Lime → s. 46

## Ifö Sign skylleknop til enkeltskyl



[click & scan](#)

### Anvendelser

- Til Sign toiletter med udvendig cisterne
- Til enkeltskyl

Varenr.	VVS nr.	Farve / overflade	DKK/stk. Ekskl. moms	DKK/stk. Inkl. moms
Z98309	609446561	Hvid	126	158

## Ifö Cera skylleknop til dobbeltskyl



click & scan

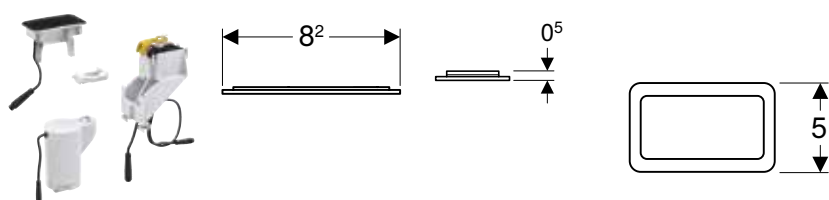
### Anvendelser

- Til Cera toiletter med udvendig cisterne
- Til dobbeltskyl

Varenr.	VVS nr.	Farve / overflade	DKK/stk. Ekskl. moms	DKK/stk. Inkl. moms
Z96608	609540610	UF Hvid	125	156

UF: Udløber fra juli 2028

## Ifö Spira elektronisk WC-skyllstyring, batteridrift, dobbeltskyl, berøringsfri



click & scan

### Anvendelser

- Til Spira og Spira Art toiletter med udvendig cisterne

### Tekniske data

Batteritype	Alkalisk (1,5 V AA)
Beskyttelsestype	IP54
Driftsspænding	6 V DC
Effektforbrug standby	0,0003 W
Intervalskyl fabriksindstilling	72 h
Opholdstid fabriksindstilling	0,5 s

### Egenskaber

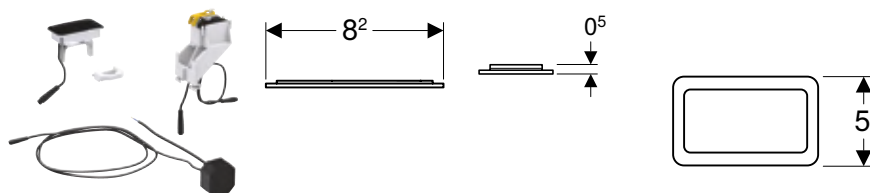
- Enkeltskyl
- Berøringsfri toiletskyl
- Velegnet til Fresh WC-sticks
- Kan ombygges til dobbeltskyl
- Kan deaktiveres manuelt til rengøring af aktivering af skyl
- Intervalskyl forindstillet

Varenr.	VVS nr.	Farve / overflade	Materiale	B [cm]	H [cm]	T [cm]	Effektforbrug	DKK/stk. Ekskl. moms	DKK/stk. Inkl. moms
97284	609443688	Matforkromet	Plast	8	4	0,5	1,8	2476	3095

### Tilbehør

- Ifö/IDO/Porsgrund Fresh stick Ocean → s. 45
- Ifö/IDO/Porsgrund Fresh stick Lime → s. 46

## Ifö Spira elektronisk WC-skyllstyring, netdrift, dobbeltskyl, berøringsfri



click & scan

### Anvendelser

- Til Spira og Spira Art toiletter med udvendig cisterne

### Tekniske data

Beskyttelsestype	IP44
Mærkespænding	230 V AC
Driftsspænding	6 V DC
Netfrekvens	50 Hz
Effektforbrug standby	0,0003 W
Kabellængde	1 m
Intervalskyl fabriksindstilling	72 h
Opholdstid fabriksindstilling	0,5 s

### Egenskaber

- Enkeltskyl
- Berøringsfri toiletskyl
- Velegnet til Fresh WC-sticks
- Kan ombygges til dobbeltskyl
- Kan deaktiveres manuelt til rengøring af aktivering af skyl
- Intervalskyl forindstillet



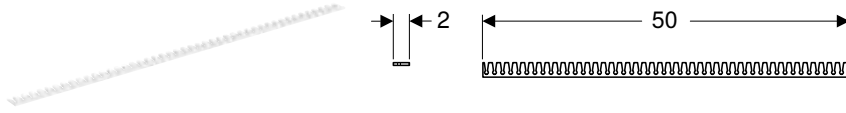
Varenr.	VVS nr.	Farve / overflade	Materiale	B [cm]	H [cm]	T [cm]	Beskyttelsesklasse	Effektforbrug	DKK/stk. Ekskl. moms	DKK/stk. Inkl. moms
97285	609443689	Matforkromet	Plast	8	4	0,5	II	1,8	2476	3095

#### Tilbehør

- Ifö/IDO/Porsgrund Fresh stick Ocean → s. 45
- Ifö/IDO/Porsgrund Fresh stick Lime → s. 46

## Yderligere tilbehør

### Ifö skillestrimler til væghængt toilet



[click & scan](#)

#### Anvendelser

- Til væghængte toiletter
- Til hindring af ukontrolleret revnedannelse

#### Egenskaber

- Selvklæbende på den ene side

#### Indeholdt i leveringen

- Skillestrimler

#### Tekniske data

Materiale	Plast
-----------	-------

Varenr.	VVS nr.	L [cm]	DKK/stk. Ekskl. moms	DKK/stk. Inkl. moms
0528280		50	#NV	#NV
96040	617961030	50	89	111

### Ifö/IDO/Porsgrund Fresh stick Ocean



[click & scan](#)

#### Anvendelser

- Til toiletter med udvendig cisterne til Fresh WC sticks, med skyllegarniture og trykknop
- Til reduktion af kalk- og urinstensaflejringer

#### Indeholdt i leveringen

- Sæt à 5 stk.

#### Egenskaber

- Skyllevand blåt
- Parfumeret
- Biologisk nedbrydelig

Varenr.	VVS nr.	Farve / overflade	DKK/stk. Ekskl. moms	DKK/stk. Inkl. moms
94690	617997205	Blå	37	46

## Ifö/IDO/Porsgrund Fresh stick Lime



[click & scan](#)

### Anvendelser

- Til toiletter med udvendig cisterne til Fresh WC sticks, med skyllegarniture og trykknop
- Til reduktion af kalk- og urinstensaflejringer

### Indeholdt i leveringen

- Sæt à 5 stk.

### Egenskaber



- Skyllevand grønt
- Parfumeret
- Biologisk nedbrydelig




Varenr.	VVS nr.	Farve / overflade	DKK/stk.	DKK/stk.
			Ekskl. moms	Inkl. moms
94691	617997105	Grøn	37	46









**Sortimentsoversigt – Ifø armlæn til fastgørelse på toiletter – Kompatibilitet med toiletter og toiletsæder**

Geberit Danmark, Version november 2023

Varenummer	Ifø Spira toiletsæde hårdt		
	99493	99492	99494
Farve	Hvid	Hvid	Hvid
			
Soft close	Ja	Nej	Ja
Hængselmateriale	Messing forkromet → s. 32	Rustfrit stål → s. 32	Messing pulverlakeret → s. 32

Spira							
Ifø Spira 6261 gulvstående toilet forhøjet, lukket S-lås, dobbeltskyl, Rimfree	626100031		→ s. 25	502.988.00.1	502.988.00.1	502.988.00.1	
Ifø Spira 6293 væghængt toilet dobbeltskyl, Rimfree, med udvendig cisterne	629300031		→ s. 16	502.988.00.1	502.988.00.1	502.988.00.1	
Sign							
Ifø Sign 6872 gulvstående toilet, forhøjet, skjult universallås, dobbeltskyl	687200001		→ s. 30				



Ifø Spira toiletsæde hårdt		Ifø Sign toiletsæde hårdt			
99497	99496	99260	99263	99265	99266
Sort	Rød	Hvid	Hvid	Sort	Rød
					
Ja	Nej	Nej	Ja	Ja	Nej
Messing forkromet	Rustfrit stål	Rustfrit stål	Messing forkromet	Messing forkromet	Rustfrit stål
→ s. 32	→ s. 32	→ s. 35	→ s. 35	→ s. 35	→ s. 35
502.988.00.1	502.988.00.1				
502.988.00.1	502.988.00.1				
		502.299.00.1	502.299.00.1	502.299.00.1	502.299.00.1





---

# Urinaler

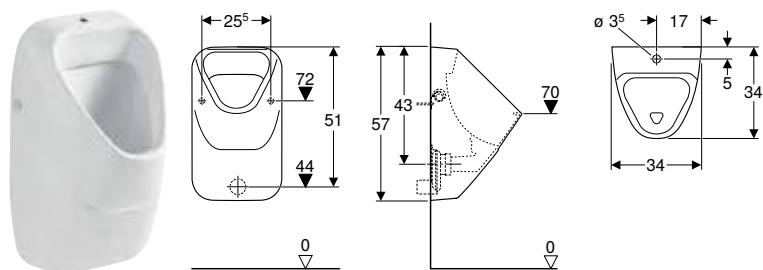


URINALER, SKYLLET DRIFT, MED SKYLLEKANT .....	52
Uden låg .....	52

# URINALER, SKYLLET DRIFT, MED SKYLLEKANT

## Uden låg

### Ifö 300 Basic urinal med afløbssi, indløb oppefra, udløb bagved eller forneden



click & scan

#### Anvendelser

- Til urinalinstallationer med indløb oppefra og udløb bagved eller under
- Til synlige urinalstyringer

#### Tekniske data

Indstillingsområde for lille skyllemængde	1 l
Materiale	Porcelæn

#### Egenskaber

- Væghængt
- Med skyllekant
- Skjult vandlås
- Med afløbssi af sanitetskeramik
- Skjulte monteringsbeslag

#### Indeholdt i leveringen

- S-vandlås
- Monteringsbeslag

Varenr.	VVS nr.	Farve / overflade	B [cm]	H [cm]	T [cm]	Afløb	DKK/stk. Ekskl. moms	DKK/stk. Inkl. moms
41450	618006000	Hvid	34	57	34	Bagud eller nedad	3367	4209





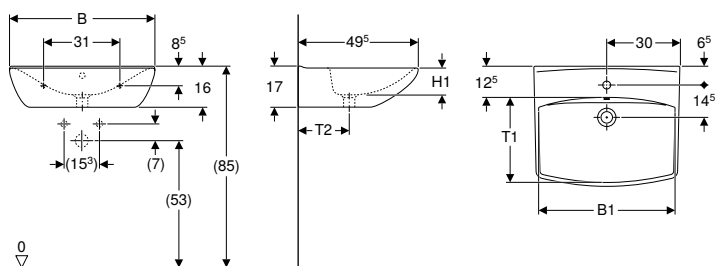
# Håndvaske

HÅNDVASKE .....	56
HÅNDVASKE .....	59
HJØRNEHÅNDVASKE .....	62
HÅNDVASKE MODEL COMFORT .....	62
TILBEHØR .....	64
Monteringsbeslag .....	64
Montagevinkler .....	64



# HÅNDVASKE

## Ifö Spira Art håndvask



click & scan

### Tekniske data

Materiale	Porcelæn
-----------	----------

### Indeholdt i leveringen

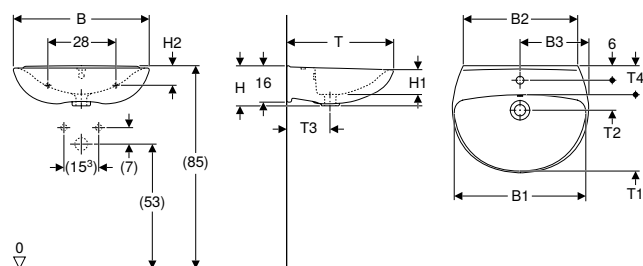
- Håndvask
- Monteringsbeslag

### Egenskaber

- Rektangulær

Varenr.	VVS nr.	Farve / overflade	Hanehul	Overløb	B1	H	H1	T	T1	T2	Fralægningsplads	DKK/stk. Ekskl. moms	DKK/stk. Inkl. moms
<b>B / Bredde: 60 cm</b>													
15172	623146000	Hvid / Ifö Clean	Midtpå	Synlig	57	17	11	49,5	36	21	Bag	1748	2185
15172100	623145000	Hvid / Ifö Clean	Midtpå	Uden	57	17	11	49,5	36	21	Bag	1748	2185
15170	623146600	Hvid / Ifö Clean	Uden	Synlig	57	17	11	49,5	36	21	Bag	1748	2185
<b>B / Bredde: 70 cm</b>													
15072	623031000	Hvid / Ifö Clean	Midtpå	Synlig	67,5	17	11	49,5	39	23	Bag	2137	2671
15072100	623030000	Hvid / Ifö Clean	Midtpå	Uden	67,5	17	11	49,5	39	23	Bag	2137	2671
15070	623148600	Hvid / Ifö Clean	Uden	Synlig	67,5	17	11	49,5	39	23	Bag	2137	2671

## Ifö Spira håndvask



click & scan

### Tekniske data

Materiale	Porcelæn
-----------	----------

### Indeholdt i leveringen

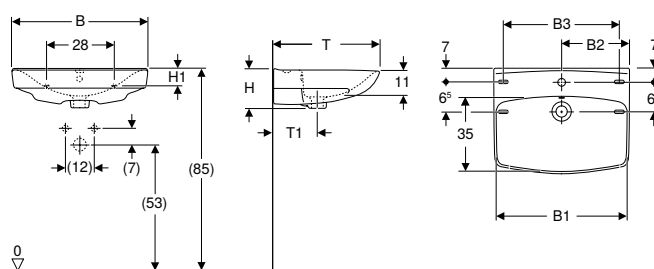
- Håndvask
- Monteringsbeslag

### Egenskaber

- Rund

Varenr.	VVS nr.	Farve / overflade	Hanehul	Overløb	B1	B2	B3	H	H1	H2	T	T1	T2	T3	T4	Fralægningsplads	DKK/stk. Ekskl. moms	DKK/stk. Inkl. moms
<b>B / Bredde: 57 cm</b>																		
15122	623134000	Hvid / Ifö Clean	Midtpå	Synlig	50	48	24	16,5	12	9	43,5	35	13,5	18	11,5	Bag	1007	1259
15122100	623133000	Hvid / Ifö Clean	Midtpå	Uden	50	48	24	16,5	12	9	43,5	35	13,5	18	11,5	Bag	1164	1455
15120	623134600	Hvid / Ifö Clean	Uden	Synlig	50	48		16,5	12	9	43,5	35	13,5	18	11,5	Bag	1164	1455
15120100	623133600	Hvid / Ifö Clean	Uden	Uden	50	48		16,5	12	9	43,5	35	13,5	18	11,5	Bag	1164	1455
<b>B / Bredde: 59 cm</b>																		
15162	623136000	Hvid / Ifö Clean	Midtpå	Synlig	57	50	29,5	16,5	11	8	45	33	14,5	21	13	Bag	1320	1650
15160	623136600	Hvid / Ifö Clean	Uden	Synlig	57	50		16,5	11	8	45	33	14,5	21	13	Bag	1320	1650

## Ifö Spira Square håndvask



click & scan

### Anvendelser

- Til montering med vinkelbæringer eller bolte

### Tekniske data

Materiale	Porcelæn
-----------	----------

### Egenskaber

- Rektangulær

### Indeholdt i leveringen

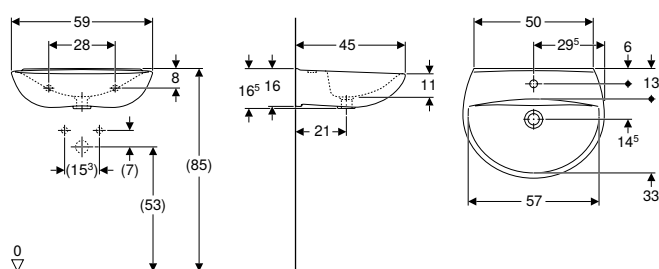
- Håndvask

Varenr.	VVS nr.	Farve / overflade	Hanehul	Overløb	B1	B2	B3	H	H1	T	T1	Fralægningsplads	DKK/stk. Ekskl. moms	DKK/stk. Inkl. moms
<b>B / Bredde: 57 cm</b>														
15022	623144000	Hvid / Ifö Clean	Midtpå	Synlig	55,5	28,5	48,5	16	7,5	43,5	20	Bag	1007	1259
15022100	623143000	Hvid / Ifö Clean	Midtpå	Uden	55,5	28,5	48,5	16	7,5	43,5	20	Bag	1164	1455
15020	623144600	Hvid / Ifö Clean	Uden	Synlig	55,5	28,5	48,5	16	7,5	43,5	20	Bag	1164	1455
15020100	623143600	Hvid / Ifö Clean	Uden	Uden	55,5	28,5	48,5	16	7,5	43,5	20	Bag	1164	1455
<b>B / Bredde: 60 cm</b>														
15062	623152000	Hvid / Ifö Clean	Midtpå	Synlig	28,5	30	49	17	9	44,5	22	Bag	1320	1650
15062100	623151000	Hvid / Ifö Clean	Midtpå	Uden	28,5	30	49	17	9	44,5	22	Bag	1360	1700
15060	623152600	Hvid / Ifö Clean	Uden	Synlig	28,5	30	49	17	9	44,5	22	Bag	1320	1650
15060100	623151600	Hvid / Ifö Clean	Uden	Uden	28,5	30	49	17	9	44,5	22	Bag	1360	1700

### Tilbehør

- Ifö/IDO/Porsgrund sæt med montagevinkel til håndvask → s. 64
- Geberit monteringsbeslag til håndvask

## Ifö Spira håndvask, uden overløb



click & scan

### Anvendelser

- Til sanitære installationer med øgede krav til hygiejne

### Tekniske data

Materiale	Porcelæn
-----------	----------

### Egenskaber

- Rund
- Uden overløb

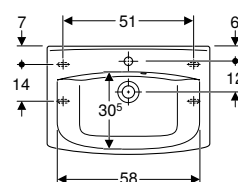
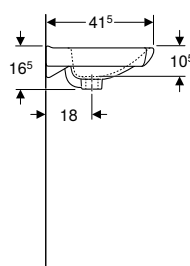
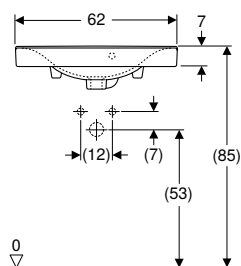
### Indeholdt i leveringen

- Håndvask
- Monteringsbeslag

Varenr.	VVS nr.	Farve / overflade	Hanehul	Overløb	B	H	T	Fralægningsplads	DKK/stk. Ekskl. moms	DKK/stk. Inkl. moms
15160100	623135600	Hvid / Ifö Clean	Uden	Uden	59	16,5	45	Bag	1320	1650
15162100	623135000	Hvid / Ifö Clean	Midtpå	Uden	59	16,5	45	Bag	1320	1650



## Ifö Spira Square håndvask kompakt



click & scan

### Anvendelser

- Til montering på vinkelbæring

### Tekniske data

Materiale	Porcelæn
-----------	----------

### Egenskaber

- Rektangulær
- Overløb asymmetrisk
- Kompakt

### Indeholdt i leveringen

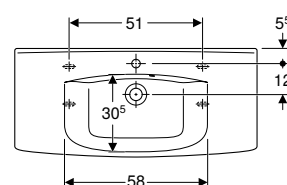
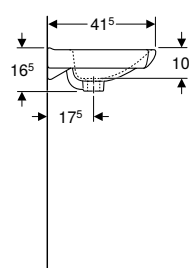
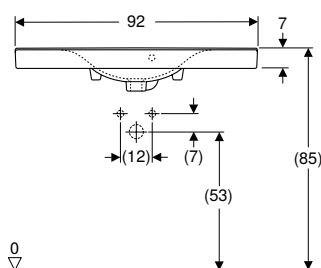
- Håndvask

Varenr.	VVS nr.	Farve / overflade	Hanehul	Overløb	H [cm]	T [cm]	Fralægningsplads	DKK/stk. Ekskl. moms	DKK/stk. Inkl. moms
<b>B / Bredde: 62 cm</b>									
15342007	635115300	Hvid / Ifö Clean	Midtpå	Synlig	16,5	41,5	Bag	1755	2194

### Tilbehør

- Ifö/IDO/Porsgrund sæt med montagevinkel til håndvask → s. 64

## Ifö Spira Square håndvask med fralægningsplads, kompakt



click & scan

### Anvendelser

- Til montering på vinkelbæring

### Tekniske data

Materiale	Porcelæn
-----------	----------

### Egenskaber

- Rektangulær
- Overløb asymmetrisk
- Kompakt
- Med fralægningsplads

### Indeholdt i leveringen

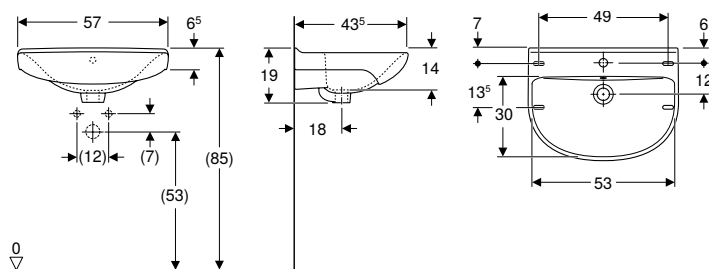
- Håndvask

Varenr.	VVS nr.	Farve / overflade	Hanehul	Overløb	H [cm]	T [cm]	Fralægningsplads	DKK/stk. Ekskl. moms	DKK/stk. Inkl. moms
<b>B / Bredde: 92 cm</b>									
15382007	635116300	Hvid / Ifö Clean	Midtpå	Synlig	16,5	41,5	På begge sider	3084	3855

### Tilbehør

- Ifö/IDO/Porsgrund sæt med montagevinkel til håndvask → s. 64

## Ifö Cera håndvask



click & scan

### Anvendelser

- Til montering på vinkelbæringer

### Tekniske data

Materiale	Porcelæn
-----------	----------

### Egenskaber

- Rund
- Egnet til underskab

### Indeholdt i leveringen

- Håndvask

Varenr.	VVS nr.	Farve / overflade	Hanehul	Overløb	H	T	Fralægningsplads	DKK/stk. Ekskl. moms	DKK/stk. Inkl. moms
<b>B / Bredde: 57 cm</b>									
23220	623062100	Hvid	Midtpå	Synlig	19	43,5	Bag	909	1136

### Kan kombineres med

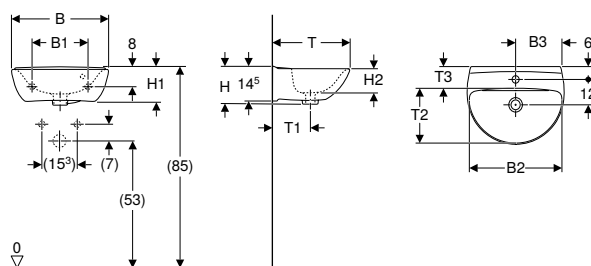
- Ifö Cera underskab til håndvask, med to låger → s. 91

### Tilbehør

- Ifö/IDO/Porsgrund sæt med montagevinkel til håndvask → s. 64

# HÅNDVASKE

## Ifö Spira håndvask



click & scan

### Tekniske data

Materiale	Porcelæn
-----------	----------

### Egenskaber

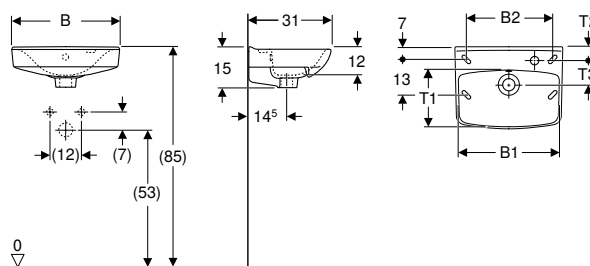
- Rund
- Overløb asymmetrisk

### Indeholdt i leveringen

- Håndvask
- Monteringsbeslag

Varenr.	VVS nr.	Farve / overflade	Hanehul	Overløb	B1	B2	B3	H	H1	H2	T	T1	T2	T3	Fralægningsplads	DKK/stk. Ekskl. moms	DKK/stk. Inkl. moms
<b>B / Bredde: 40 cm</b>																	
15142	623130000	Hvid / Ifö Clean	Midtpå	Synlig	20	38	20	15,5	14	10	32	16	22,5	10	Bag	1052	1315
<b>B / Bredde: 50 cm</b>																	
15052	623132000	Hvid / Ifö Clean	Midtpå	Synlig	28	47	24,5	15,5	13	9,5	36	18	26,5	9,5	Bag	1109	1386
15050	623132600	Hvid / Ifö Clean	Uden	Synlig	28	47		15,5	14	9,5	36	18	26,5	9,5	Bag	1109	1386

## Ifö Spira Square håndvask



click & scan

### Anvendelser

- Til montering med vinkelbæringer eller hægtebæringer

### Egenskaber

- Egnet til underskab
- Rektangulær

### Tekniske data

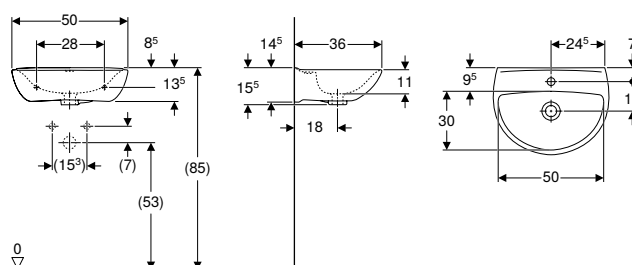
Materiale	Porcelæn
-----------	----------

Varenr.	VVS nr.	Farve / overflade	Hanehul	Overløb	B1	B2	H	T	T1	T2	T3	Fralægningsplads	DKK/stk. Ekskl. moms	DKK/stk. Inkl. moms
<b>B / Bredde: 41,5 cm</b>														
15047	623138200	Hvid / Ifö Clean	Til højre	Synlig	39	34,5	15	31	24,5	6	10	Bag	1052	1315
15048	623138100	Hvid / Ifö Clean	Til venstre	Synlig	39	34,5	15	31	24,5	6	10	Bag	1052	1315
<b>B / Bredde: 50 cm</b>														
15017	623142200	Hvid / Ifö Clean	Til højre	Synlig	47	42	15	31	22	5,5	14,5	Bag	1035	1294
15017100	623141200	Hvid / Ifö Clean	Til højre	Uden	47	42	15	31	22	5,5	14,5	Bag	1035	1294
15018	623142100	Hvid / Ifö Clean	Til venstre	Synlig	47	42	15	31	22	5,5	14,5	Bag	1035	1294
15018100	623141100	Hvid / Ifö Clean	Til venstre	Uden	47	42	15	31	22	5,5	14,5	Bag	1035	1294
15010	623142600	Hvid / Ifö Clean	Uden	Synlig	47	42	15	31	22	20		Bag	1035	1294
15010100	623141600	Hvid / Ifö Clean	Uden	Uden	47	42	15	31	22	20		Bag	1035	1294

### Tilbehør

- Ifö/IDO/Porsgrund sæt montagevinkel til håndvask → s. 64
- Geberit monteringshængers til håndvask → s. 64

## Ifö Spira håndvask, uden overløb



click & scan

### Anvendelser

- Til sanitære installationer med øgede krav til hygiejne

### Egenskaber

- Rund
- Uden overløb

### Tekniske data

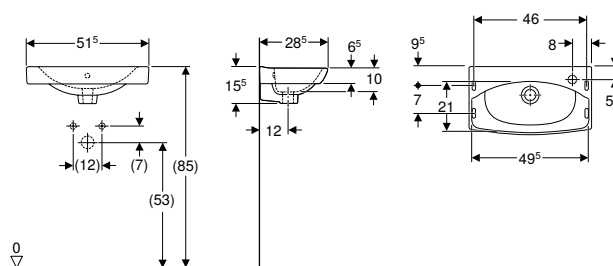
Materiale	Porcelæn
-----------	----------

### Indeholdt i leveringen

- Håndvask
- Monteringsbeslag

Varenr.	VVS nr.	Farve / overflade	Hanehul	Overløb	B	H	T	Fralægningsplads	DKK/stk. Ekskl. moms	DKK/stk. Inkl. moms
15050100	623131600	Hvid / Ifö Clean	Uden	Uden	50	15,5	36	Bag	1109	1386
15052100	623131000	Hvid / Ifö Clean	Midtpå	Uden	50	15,5	36	Bag	1109	1386

## Ifö Spira Square håndvask kompakt



click & scan

### Anvendelser

- Til montering på vinkelbæringer
- Eget til montering i små badeværelser og på gæstetoiletter

### Egenskaber

- Rektangulær
- Kompakt

### Tekniske data

Materiale	Porcelæn
-----------	----------

### Indeholdt i leveringen

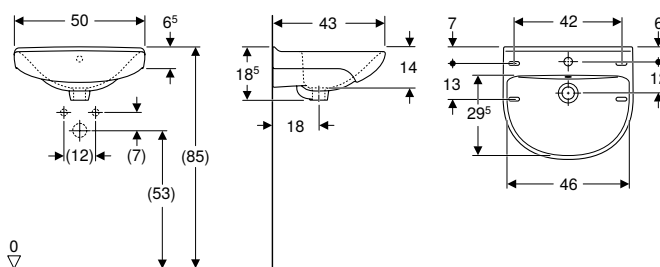
- Håndvask

Varenr.	VVS nr.	Farve / overflade	Hanehul	Overløb	H [cm]	T [cm]	Fralægningsplads	DKK/stk. Ekskl. moms	DKK/stk. Inkl. moms
<b>B / Bredde: 51,5 cm</b>									
15087	623140200	Hvid / Ifö Clean	Til højre	Synlig	15,5	28,5	Bag	1262	1578
15088	623140100	Hvid / Ifö Clean	Til venstre	Synlig	15,5	28,5	Bag	1262	1578

### Tilbehør

- Ifö/IDO/Porsgrund sæt montagevinkel til håndvask → s. 64

## Ifö Cera håndvask



click & scan

### Anvendelser

- Til montering på vinkelbæringer

### Egenskaber

- Rund

### Tekniske data

Materiale	Porcelæn
-----------	----------

### Indeholdt i leveringen

- Håndvask

Varenr.	VVS nr.	Farve / overflade	Hanehul	Overløb	H [cm]	T [cm]	Fralægningsplads	DKK/stk. Ekskl. moms	DKK/stk. Inkl. moms
<b>B / Bredde: 50 cm</b>									
22220	623060100	Hvid	Midtpå	Synlig	18,5	43	Bag	973	1216

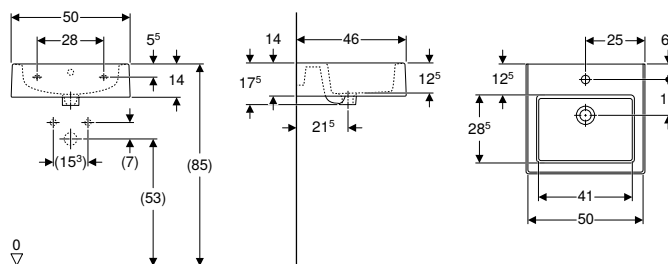
### Kan kombineres med

- Ifö Cera underskab til håndvask, med to låger → s. 90

### Tilbehør

- Ifö/IDO/Porsgrund sæt med montagevinkel til håndvask → s. 64

## Ifö Twins håndvask



click & scan

### Tekniske data

Materiale	Porcelæn
-----------	----------

### Indeholdt i leveringen

- Håndvask

### Egenskaber

- Rektangulær

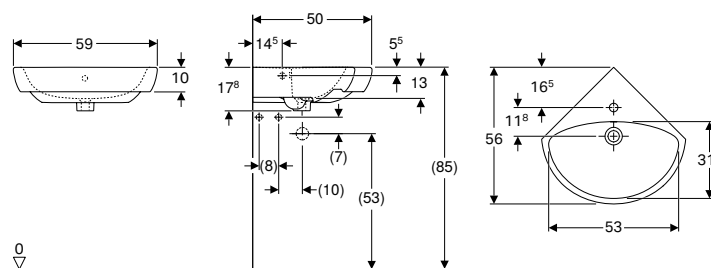
Varenr.	VVS nr.	Farve / overflade	Hanehul	Overløb	B [cm]	H [cm]	T [cm]	Fralægningsplads	DKK/stk. Ekskl. moms	DKK/stk. Inkl. moms
11220	635327000	Hvid	Midtpå	Synlig	50	17,5	46	Bag	1377	1721

### Tilbehør

- Geberit fastgørelsesmateriale til håndvask

## HJØRNEHÅNDVASKE

### Ifö B1 hjørnehåndvask



click & scan

### Anvendelser

- Til hjørnemontage

### Tekniske data

Materiale	Porcelæn
-----------	----------

### Indeholdt i leveringen

- Håndvask

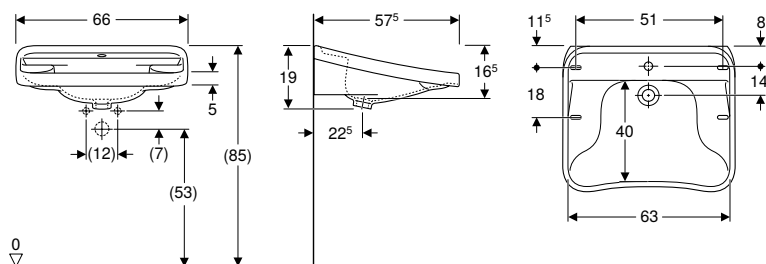
Varenr.	VVS nr.	Farve / overflade	Hanehul	Overløb	B [cm]	H [cm]	T [cm]	Fralægningsplads	DKK/stk. Ekskl. moms	DKK/stk. Inkl. moms
88036	633015000	Hvid	Midtpå	Synlig	59	17,8	56	Uden	1554	1943

### Tilbehør

- Geberit fastgørelsesmateriale til håndvask

## HÅNDVASKE MODEL COMFORT

### Ifö Care håndvask, barrier-free



click & scan

### Anvendelser

- Til montering på vinkelbæringer
- Egnet til anvendelse af kørestolsbrugere

### Egenskaber

- Rektangulær
- Ergonomisk formet forside
- Ergonomisk formede armstøtter

**Tekniske data**

Materiale	Porcelæn
-----------	----------

**Indeholdt i leveringen**

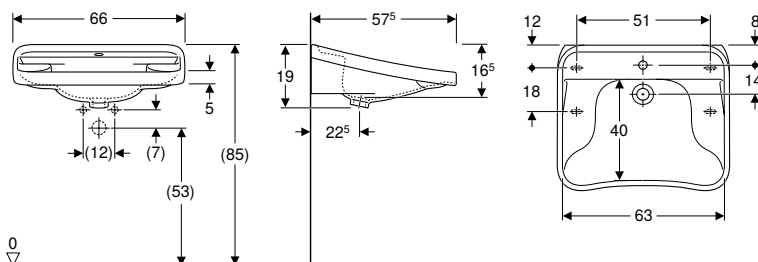
- Afløbsventil
- Håndvask
- Vinkelbæringer

Varenr.	VVS nr.	Farve / overflade	Hanehul	Overløb	H [cm]	T [cm]	Fralægningsplads	DKK/stk. Ekskl. moms	DKK/stk. Inkl. moms
---------	---------	-------------------	---------	---------	--------	--------	------------------	----------------------	---------------------

**B / Bredde: 66 cm**

500.655.01.2	636814800	Hvid	Midtpå	Uden	19	57,5	På begge sider	3477	4346
--------------	-----------	------	--------	------	----	------	----------------	------	------

**Ifö Care håndvask med montagevinkler, der kan vippes, barrier-free**



click & scan

**Anvendelser**

- Til montering på vinkelbæringer
- Eget til anvendelse af kørestolsbrugere

**Egenskaber**

- Rektangulær
- Ergonomisk formet forside
- Ergonomisk formede armstøtter

**Tekniske data**

Materiale	Porcelæn
-----------	----------

**Indeholdt i leveringen**

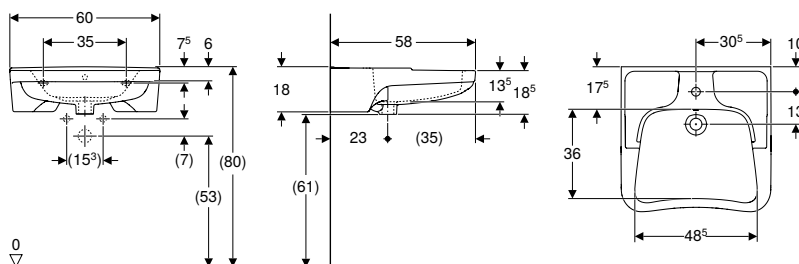
- Håndvask
- Pungvandlås, med fleksibel forbindelsesslange
- Afløbsventil
- Vinkelbæringer

Varenr.	VVS nr.	Farve / overflade	Hanehul	Overløb	H [cm]	T [cm]	Fralægningsplads	DKK/stk. Ekskl. moms	DKK/stk. Inkl. moms
---------	---------	-------------------	---------	---------	--------	--------	------------------	----------------------	---------------------

**B / Bredde: 66 cm**

500.656.01.2	636814830	Hvid	Midtpå	Uden	19	57,5	På begge sider	6034	7543
--------------	-----------	------	--------	------	----	------	----------------	------	------

**Ifö Care håndvask, barrier-free**



click & scan

**Anvendelser**

- Eget til anvendelse af kørestolsbrugere
- Eget til barrier-free konstruktion

**Egenskaber**

- Rektangulær
- Ergonomisk formet forside
- Ergonomisk formede armstøtter

**Tekniske data**

Materiale	Porcelæn
-----------	----------

**Indeholdt i leveringen**

- Håndvask
- Monteringsbeslag

Varenr.	VVS nr.	Farve / overflade	Hanehul	Overløb	B [cm]	H [cm]	T [cm]	Fralægningsplads	DKK/stk. Ekskl. moms	DKK/stk. Inkl. moms
---------	---------	-------------------	---------	---------	--------	--------	--------	------------------	----------------------	---------------------

25120	636800100	Hvid	Midtpå	Synlig	60	18,5	58	Bag	3971	4964
25120000000100		Hvid	Midtpå	Uden	60	18,5	58	Bag	5390	6738

# TILBEHØR

## Monteringsbeslag

### Geberit monteringshængers til håndvask



[click & scan](#)

#### Anvendelser

- Til fastgørelse af håndvaske på massive vægge

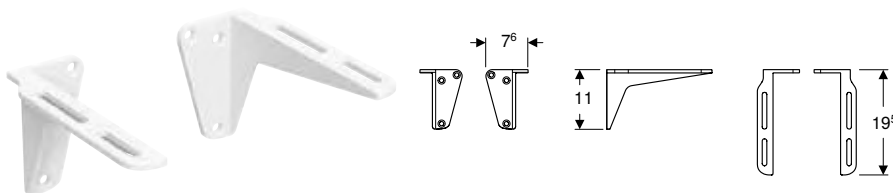
Varenr.	VVS nr.	DKK/stk. Ekskl. moms	DKK/stk. Inkl. moms
554005000	653710700	91	114



- Bestil 2 stk. til en håndvask

## Montagevinkler

### Ifö/IDO/Porsgrund sæt montagevinkel til håndvask



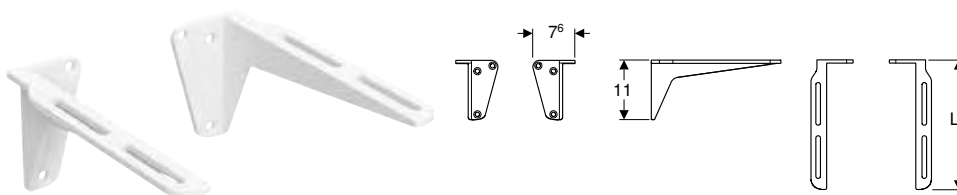
[click & scan](#)

#### Indeholdt i leveringen

- Sæt, à 2 stk.
- Monteringsbeslag

Varenr.	VVS nr.	Farve / overflade	L [cm]	DKK/stk. Ekskl. moms	DKK/stk. Inkl. moms
502.666.00.1	653711219	Hvid / Aluminium pulverlakeret	19,5	153	191

### Ifö/IDO/Porsgrund sæt med montagevinkel til håndvask



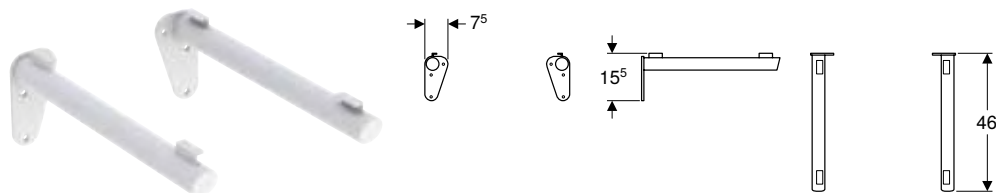
[click & scan](#)

#### Indeholdt i leveringen

- Sæt, à 2 stk.
- Monteringsbeslag

Varenr.	VVS nr.	Farve / overflade	L [cm]	DKK/stk. Ekskl. moms	DKK/stk. Inkl. moms
502.667.00.1	653711240	Hvid / Aluminium pulverlakeret	24	185	231
502.668.00.1		Hvid / Aluminium pulverlakeret	26	185	231

## Ifö Sense sæt montagevinkel til håndvask til montering på underskab



[click & scan](#)

### Indeholdt i leveringen

- Sæt, à 2 stk.

Varenr.	VVS nr.	Farve / overflade	T [cm]	DKK/stk. Ekskl. moms	DKK/stk. Inkl. moms
96487	653712000	Hvid	46	1067	1334







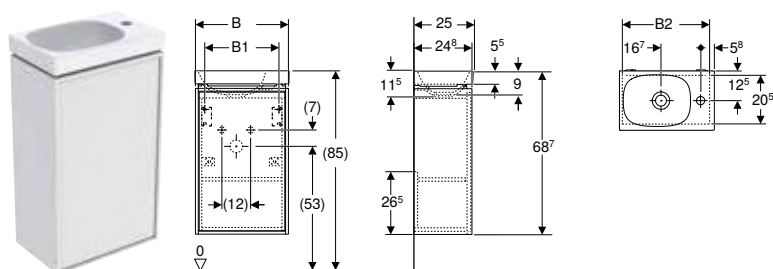
# Håndvaske med underskab

TIL HÅNDVASKE .....	68
TIL HÅNDVASKE .....	71
TIL HÅNDVASKE TIL MONTERING PÅ UNDERSKAB .....	78
TIL HÅNDVASKE TIL BORDPLADEMONTERING .....	87



# TIL HÅNDVASKE

## Ifö Sense Art sæt, håndvask med underskab, en låge, kompakt



click & scan

### Tekniske data

Materiale	Porcelæn / højkomprimeret trelags-spånplade
-----------	---

### Indeholdt i leveringen

- Underskab til håndvaske
- Håndvask
- Træhylde
- Pungvandlås, ø 32 mm
- Monteringsbeslag

### Egenskaber

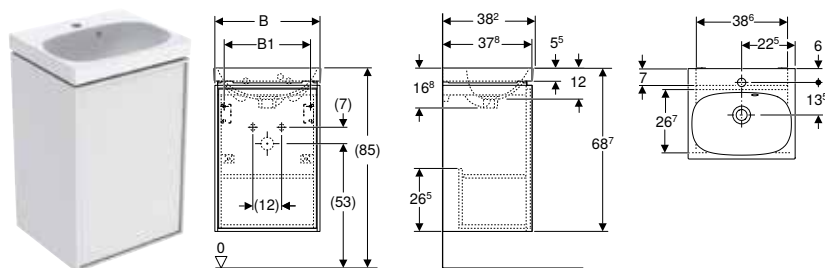
- FSC™ C134279-certificeret
- Væghængt
- Med en låge
- Låge med dæmpningsmekanisme
- Åbning med push-open funktion
- Kan udstyres med et håndtag
- Med en flytbar træhylde
- Låge højre eller venstre hængslet
- Kan udstyres med ben
- Fugtbestandig
- Leveres fabriksmonteret

Varenr.	VVS nr.	Farve / overflade	Hanehul	Overløb	B [cm]	B1 [cm]	B2 [cm]	H [cm]	T [cm]	DKK/stk. Ekskl. moms	DKK/stk. Inkl. moms
<b>Bredde håndvask: 40 cm</b>											
502.540.01.1	780177110	Korpus og forside: hvid / lakeret mat Håndvask: hvid / IföClean	Til højre	Uden	39,2	31,2	33,6	68,7	25	3116	3895
502.540.JK.1	780177113	Korpus og forside: lava / lakeret mat Håndvask: hvid / IföClean	Til højre	Uden	39,2	31,2	33,6	68,7	25	3116	3895
502.540.JH.1	780177115	Korpus og forside: Eg natur / melamin træstruktur Håndvask: hvid / IföClean	Til højre	Uden	39,2	31,2	33,6	68,7	25	3116	3895

### Tilbehør

- Ifö firkantet greb → s. 100
- Ifö knopgreb → s. 100
- Ifö greb → s. 101
- Ifö cylindrisk greb → s. 99
- Ifö trægreb → s. 101
- Ifö knopgreb træ → s. 101
- Ifö stropgreb → s. 100
- Ifö Sense Art ben sæt → s. 102

## Ifö Sense Art sæt, håndvask med underskab, en låge



click & scan

### Tekniske data

Materiale	Porcelæn / højkomprimeret trelags-spånplade
-----------	---

### Indeholdt i leveringen

- Underskab til håndvaske
- Håndvask
- Træhylde
- Pungvandlås, pladsbesparende model,  $\varnothing$  32 mm, udvendig ventilprop med trykaktivering
- Monteringsbeslag

### Egenskaber

- FSC™ C134279-certificeret
- Væghængt
- Med en låge
- Låge med dæmpningsmekanisme
- Åbning med push-open funktion
- Kan udstyres med et håndtag
- Med en flytbar træhylde
- Låge højre eller venstre hængslet
- Kan udstyres med ben
- Fugtbestandig
- Leveres fabriksmonteret

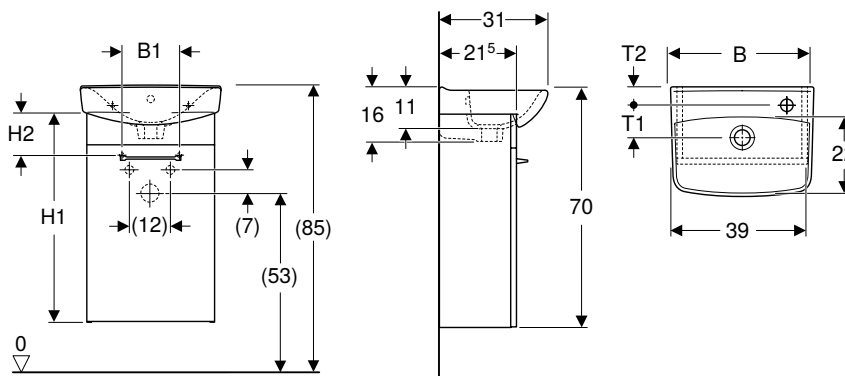
Varenr.	VVS nr.	Farve / overflade	Hanehul	Overløb	B	B1	B2	H	T	DKK/stk. Ekskl. moms	DKK/stk. Inkl. moms
					[cm]	[cm]	[cm]	[cm]	[cm]		
<b>Bredde håndvask: 45 cm</b>											
502.541.01.1	780177120	Korpus og forside: hvid / lakeret mat Håndvask: hvid / IföClean	Midtpå	Synlig	44,2	36,2	38,6	68,7	38,2	3646	4558
502.541.JK.1	780177123	Korpus og forside: lava / lakeret mat Håndvask: hvid / IföClean	Midtpå	Synlig	44,2	36,2	38,6	68,7	38,2	3646	4558
502.541.JH.1	780177125	Korpus og forside: Eg natur / melamin træstruktur Håndvask: hvid / IföClean	Midtpå	Synlig	44,2	36,2	38,6	68,7	38,2	3646	4558

### Tilbehør

- Ifö firkantet greb → s. 100
- Ifö knopgreb → s. 100
- Ifö greb → s. 101
- Ifö cylindrisk greb → s. 99
- Ifö trægreb → s. 101
- Ifö knopgreb træ → s. 101
- Ifö stropgreb → s. 100
- Ifö Sense Art ben sæt → s. 102



## Ifö Spira Square sæt, håndvask med underskab, en låge



click & scan

### Tekniske data

Materiale	Højkomprimeret trelags-spånplade
-----------	----------------------------------

### Indeholdt i leveringen

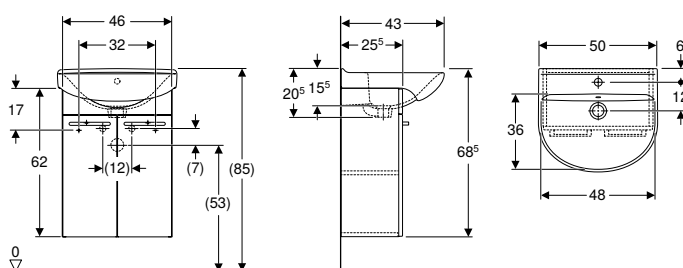
- Håndvask
- Underskab til håndvaske
- Monteringsbeslag

### Egenskaber

- FSC™ C134279-certificeret
- Vægghængt
- Med en låge
- Håndklædeholder blankforkromet
- Med en flytbar hylde
- Låge med dæmpningsmekanisme
- Kompakt
- Låge højre eller venstre hængslet
- Fugtbestandig
- Kan udstyres med ben
- Forside af MDF
- Leveres fabriksmonteret

Varenr.	VVS nr.	Farve / overflade	Hæne- hul	Over- løb	B	B1	H	H1	H2	T	T1	T2	DKK/stk. Ekskl. moms	DKK/stk. Inkl. moms
42330	780069130	Håndvask: hvid / IföClean Korpus og forside: hvid / lakeret mat	venstre	Synlig	41	17	70	62	13	31	10	5	2500	3125
42331	780069230	Håndvask: hvid / IföClean Korpus og forside: hvid / lakeret mat	Til højre	Synlig	41	17	70	62	13	31	10	5	2500	3125
42332	780069140	Håndvask: hvid / IföClean Korpus og forside: hvid / lakeret mat	venstre	Synlig	50	32	70	62,5	13,5	31	9	5,5	2500	3125
42333	780069240	Håndvask: hvid / IföClean Korpus og forside: hvid / lakeret mat	Til højre	Synlig	50	32	70	62,5	13,5	31	9	5,5	2500	3125

## Ifö Cera sæt, håndvask med underskab, to låger



click & scan

### Tekniske data

Materiale	Højkomprimeret trelags-spånplade
-----------	----------------------------------

### Indeholdt i leveringen

- Håndvask
- Underskab til håndvaske
- Monteringsbeslag

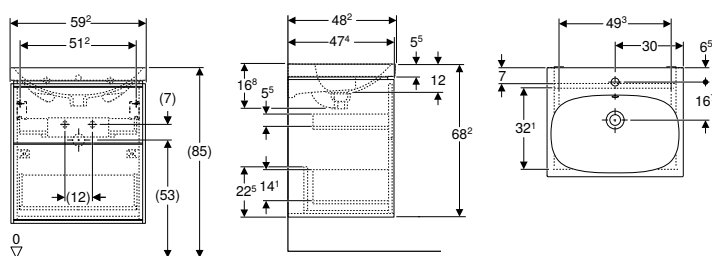
### Egenskaber

- Vægghængt
- Med to låger
- Med en flytbar hylde
- Fugtbestandig
- Kan udstyres med ben
- Forside af MDF
- Leveres fabriksmonteret

Varenr.	VVS nr.	Farve / overflade	Hæne- hul	Over- løb	B	H	T	DKK/stk. Ekskl. moms	DKK/stk. Inkl. moms
222200082	778805350	Håndvask: hvid Korpus og forside: hvid / lakeret mat	Midtpå	Synlig	50	68,5	43	2771	3464

# TIL HÅNDVASKE

## Ifö Sense Art sæt, håndvask med underskab, to skuffer



click & scan

### Tekniske data

Materiale	Højkomprimeret trelags-spånplade
Skuffebelastning maks.	30 kg

### Indeholdt i leveringen

- Underskab til håndvask
- Håndvask
- Skridsikker måtte
- Pungvandlås, pladsbesparende model, ø 32 mm, udvendig ventilprop med trykaktivering
- Monteringsbeslag

### Egenskaber

- FSC™ C134279-certificeret
- Væghængt
- Med to skuffer
- Kan monteres med en push-open funktion
- Kan udstyres med et håndtag
- Skuffe med soft close
- Skuffe uden udskæring til vandlås
- Skuffe med antiskridmåtte
- Kan udstyres med ben
- Fugtbestandig
- Leveres fabriksmonteret

Varenr.	VVS nr.	Farve / overflade	Hanehul	Overløb	B [cm]	B1 [cm]	B2 [cm]	H [cm]	T [cm]	DKK/stk. Ekskl. moms	DKK/stk. Inkl. moms
<b>Bredde håndvask: 60 cm</b>											
502.542.01.1	780177230	Korpus og forside: hvid / lakeret mat Håndvask: hvid / IföClean	Midtpå	Synlig	59,2	51,2	49,3	68,2	48,2	5855	7319
502.542.JK.1	780177233	Korpus og forside: lava / lakeret mat Håndvask: hvid / IföClean	Midtpå	Synlig	59,2	51,2	49,3	68,2	48,2	5855	7319
502.542.JH.1	780177235	Korpus og forside: Eg natur / melamin træstruktur Håndvask: hvid / IföClean	Midtpå	Synlig	59,2	51,2	49,3	68,2	48,2	5855	7319
502.542.00.1 *	780177237	Korpus og forside: Nøddetræ / melamin træstruktur Håndvask: hvid / IföClean	Midtpå	Synlig	59,2	51,2	49,3	68,2	48,2	5855	7319
502.542.PG.1 *	780177239	Korpus og forside: midnatsblå / akryl dybmat Håndvask: hvid / IföClean	Midtpå	Synlig	59,2	51,2	49,3	68,2	48,2	5855	7319

\* Produktion efter ordre

### Kan kombineres med

- Ifö Option Plus spejlskab med belysning og to låger → s. 112
- Ifö Option Plus spejlskab med belysning og tre låger → s. 113

### Tilbehør

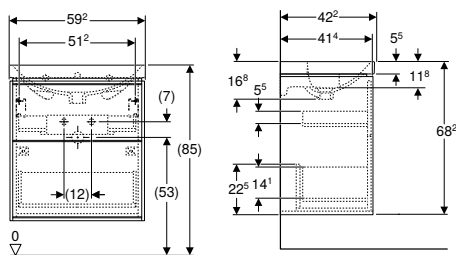
- Ifö Sense Art push-open sæt til skuffe → s. 103
- Ifö firkantet greb → s. 100
- Ifö knopgreb → s. 100
- Ifö greb → s. 101
- Ifö cylindrisk greb → s. 99
- Ifö trægreb → s. 101
- Ifö knopgreb træ → s. 101
- Ifö stropgreb → s. 100
- Ifö skuffeindsats H-inddeling → s. 98
- Ifö skuffeindsats T-inddeling → s. 98
- Ifö skuffeindsats, H-opdeling, til nederste skuffe → s. 98
- Ifö sæt lyspaneler til skuffe, venstre og højre, længde 35 cm → s. 99
- Ifö håndklædeholder til badeværelsesmøbler → s. 99
- Ifö Sense Art ben sæt → s. 102



- Håndtag eller push-open funktion til skuffer skal bestilles separat



## Ifö Sense Art sæt, håndvask med underskab, to skuffer, kompakt



click & scan

### Tekniske data

Materiale	Højkomprimeret trelags-spånplade
Skuffebelastning maks.	30 kg

### Indeholdt i leveringen

- Underskab til håndvask
- Håndvask
- Skridsikker måtte
- Pungvandlås, pladsbesparende model, ø 32 mm, udvendig ventilprop med trykaktivering
- Monteringsbeslag

### Egenskaber

- FSC™ C134279-certificeret
- Væghængt
- Med to skuffer
- Kan monteres med en push-open funktion
- Kan udstyres med et håndtag
- Skuffe med soft close
- Skuffe uden udskæring til vandlås
- Skuffe med antiskridmåtte
- Kan udstyres med ben
- Fugtbestandig
- Leveres fabriksmonteret

Varenr.	VVS nr.	Farve / overflade	Hanehul	Overløb	B [cm]	H [cm]	T [cm]	DKK/stk.	
								Ekskl. moms	Inkl. moms
<b>Bredde håndvask: 60 cm</b>									
502.549.01.1	780177430	Korpus og forside: hvid / lakeret mat Håndvask: hvid / IföClean	Midtpå	Synlig	59,2	68,2	42,2	5953	7441
502.549.JK.1	780177433	Korpus og forside: lava / lakeret mat Håndvask: hvid / IföClean	Midtpå	Synlig	59,2	68,2	42,2	5953	7441
502.549.JH.1	780177435	Korpus og forside: Eg natur / melamin træstruktur Håndvask: hvid / IföClean	Midtpå	Synlig	59,2	68,2	42,2	5953	7441

### Kan kombineres med

- Ifö Option Plus spejlskab med belysning og to låger → s. 112
- Ifö Option Plus spejlskab med belysning og tre låger → s. 113

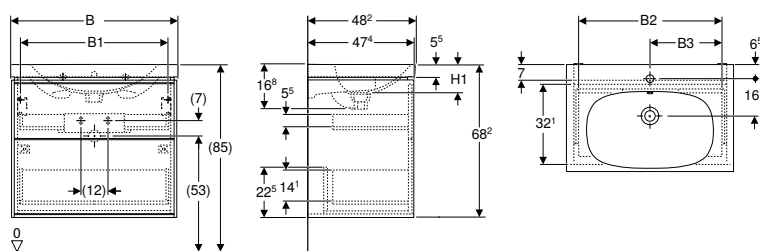
### Tilbehør

- Ifö Sense Art push-open sæt til skuffe → s. 103
- Ifö firkantet greb → s. 100
- Ifö knopgreb → s. 100
- Ifö greb → s. 101
- Ifö cylindrisk greb → s. 99
- Ifö trægreb → s. 101
- Ifö knopgreb træ → s. 101
- Ifö stropgreb → s. 100
- Ifö Sense Art ben sæt → s. 102



- Håndtag eller push-open funktion til skuffer skal bestilles separat

## Ifö Sense Art sæt, håndvask med fralægningsskive, med underskab, to skuffer



click & scan

### Tekniske data

Materiale	Højkomprimeret trelags-spånplade
Skuffebelastning maks.	30 kg

### Indeholdt i leveringen

- Underskab til håndvask
- Håndvask
- Skridsikker måtte
- Pungvandlås, pladsbesparende model, ø 32 mm, udvendig ventiltprop med trykaktivering
- Monteringsbeslag

### Egenskaber

- FSC™ C134279-certificeret
- Væghængt
- Med to skuffer
- Kan monteres med en push-open funktion
- Kan udstyres med et håndtag
- Skuffe med soft close
- Skuffe uden udskæring til vandlås
- Skuffe med antiskridmåtte
- Kan udstyres med ben
- Fugtbestandig
- Leveres fabriksmonteret

Varenr.	VVS nr.	Farve / overflade	Hane- hul	Over- løb	B	B1	B2	B3	H	H1	T	DKK/stk. Ekskl. moms	DKK/stk. Inkl. moms
<b>Bredde håndvask: 75 cm</b>													
502.544.01.1	780177240	Korpus og forside: hvid / lakeret mat Håndvask: hvid / IföClean	Midtpå	Synlig	74	66	64,1	37,5	68,2	12	48,2	7415	9269
502.544.JK.1	780177243	Korpus og forside: lava / lakeret mat Håndvask: hvid / IföClean	Midtpå	Synlig	74	66	64,1	37,5	68,2	12	48,2	7415	9269
502.544.JH.1	780177245	Korpus og forside: Eg natur / melamin træstruktur Håndvask: hvid / IföClean	Midtpå	Synlig	74	66	64,1	37,5	68,2	12	48,2	7415	9269
502.544.00.1 *	780177247	Korpus og forside: Nøddetræ / melamin træstruktur Håndvask: hvid / IföClean	Midtpå	Synlig	74	66	64,1	37,5	68,2	12	48,2	7415	9269
502.544.PG.1 *	780177249	Korpus og forside: midnatsblå / akryl dybmat Håndvask: hvid / IföClean	Midtpå	Synlig	74	66	64,1	37,5	68,2	12	48,2	7415	9269
<b>Bredde håndvask: 90 cm</b>													
502.546.01.1	780177250	Korpus og forside: hvid / lakeret mat Håndvask: hvid / IföClean	Midtpå	Synlig	88,8	80,8	78,9	45	68,2	13,3	48,2	9018	11273
502.546.JK.1	780177253	Korpus og forside: lava / lakeret mat Håndvask: hvid / IföClean	Midtpå	Synlig	88,8	80,8	78,9	45	68,2	13,3	48,2	9018	11273
502.546.JH.1	780177255	Korpus og forside: Eg natur / melamin træstruktur Håndvask: hvid / IföClean	Midtpå	Synlig	88,8	80,8	78,9	45	68,2	13,3	48,2	9018	11273
502.546.00.1 *	780177257	Korpus og forside: Nøddetræ / melamin træstruktur Håndvask: hvid / IföClean	Midtpå	Synlig	88,8	80,8	79,8	45	68,2	13,3	48,2	9018	11273
502.546.PG.1 *	780177259	Korpus og forside: midnatsblå / akryl dybmat Håndvask: hvid / IföClean	Midtpå	Synlig	88,8	80,8	78,9	45	68,2	13,3	48,2	9018	11273

\* Produktion efter ordre

### Kan kombineres med

- Ifö Option Plus spejlskab med belysning og to låger → s. 112
- Ifö Option Plus spejlskab med belysning og tre låger → s. 113

### Tilbehør

- Ifö Sense Art push-open sæt til skuffe → s. 103
- Ifö firkantet greb → s. 100
- Ifö knopgreb → s. 100
- Ifö greb → s. 101
- Ifö cylindrisk greb → s. 99
- Ifö trægreb → s. 101
- Ifö knopgreb træ → s. 101
- Ifö stropgreb → s. 100
- Ifö skuffeindsats H-inddeling → s. 98
- Ifö skuffeindsats T-inddeling → s. 98
- Ifö skuffeindsats, H-opdeling, til nederste skuffe → s. 98
- Ifö sæt lyspaneler til skuffe, venstre og højre, længde 35 cm → s. 99
- Ifö håndklædeholder til badeværelsesmøbler → s. 99
- Ifö Sense Art ben sæt → s. 102

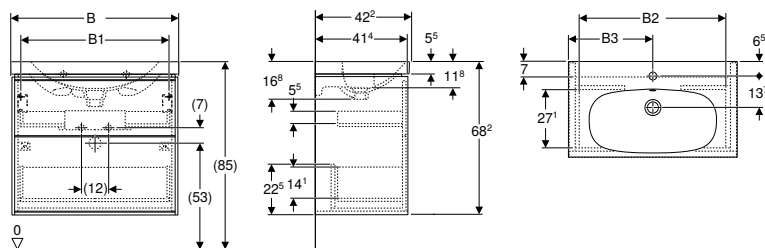


- Håndtag eller push-open funktion til skuffer skal bestilles separat





## Ifö Sense Art sæt, håndvask med fralægningsplads, med underskab, to skuffer, kompakt



click & scan

### Tekniske data

Materiale	Højkomprimeret trelags-spånplade
Skuffebelastning maks.	30 kg

### Indeholdt i leveringen

- Underskab til håndvask
- Håndvask
- Skridsikker måtte
- Pungvandlås, pladsbesparende model, ø 32 mm, udvendig ventilprop med trykaktivering
- Monteringsbeslag

### Egenskaber

- FSC™ C134279-certificeret
- Væghængt
- Med to skuffer
- Kan monteres med en push-open funktion
- Kan udstyres med et håndtag
- Skuffe med soft close
- Skuffe uden udskæring til vandlås
- Skuffe med antiskridmåtte
- Kan udstyres med ben
- Fugtbestandig
- Leveres fabriksmonteret

Varenr.	VVS nr.	Farve / overflade	Hane- hul	Over- løb	B [cm]	B1 [cm]	B2 [cm]	B3 [cm]	H [cm]	T [cm]	DKK/stk. Ekskl. moms	DKK/stk. Inkl. moms
<b>Bredde håndvask: 75 cm</b>												
502.550.01.1	780177440	Korpus og forside: hvid / lakeret mat Håndvask: hvid / IföClean	Midtpå	Synlig	74	66	64,1	37,5	68,2	42,2	7417	9271
502.550.JK.1	780177443	Korpus og forside: lava / lakeret mat Håndvask: hvid / IföClean	Midtpå	Synlig	74	66	64,1	37,5	68,2	42,2	7417	9271
502.550.JH.1	780177445	Korpus og forside: Eg natur / melamin træstruktur Håndvask: hvid / IföClean	Midtpå	Synlig	74	66	64,1	37,5	68,2	42,2	7417	9271
<b>Bredde håndvask: 90 cm</b>												
502.551.01.1	780177450	Korpus og forside: hvid / lakeret mat Håndvask: hvid / IföClean	Midtpå	Synlig	88,8	80,8	78,9	45	68,2	42,2	9115	11394
502.551.JK.1	780177453	Korpus og forside: lava / lakeret mat Håndvask: hvid / IföClean	Midtpå	Synlig	88,8	80,8	78,9	45	68,2	42,2	9115	11394
502.551.JH.1	780177455	Korpus og forside: Eg natur / melamin træstruktur Håndvask: hvid / IföClean	Midtpå	Synlig	88,8	80,8	78,9	45	68,2	42,2	9115	11394

### Kan kombineres med

- Ifö Option Plus spejlskab med belysning og to låger → s. 112
- Ifö Option Plus spejlskab med belysning og tre låger → s. 113

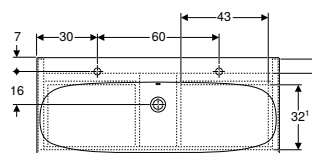
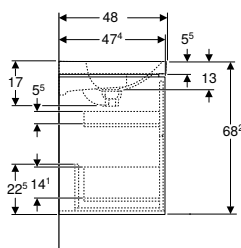
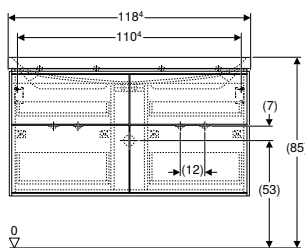
### Tilbehør

- Ifö Sense Art push-open sæt til skuffe → s. 103
- Ifö firkantet greb → s. 100
- Ifö knopgreb → s. 100
- Ifö greb → s. 101
- Ifö cylindrisk greb → s. 99
- Ifö trægreb → s. 101
- Ifö knopgreb træ → s. 101
- Ifö stropgreb → s. 100
- Ifö Sense Art ben sæt → s. 102



- Håndtag eller push-open funktion til skuffer skal bestilles separat

## Ifö Sense Art sæt, håndvask med underskab, fire skuffer



### Tekniske data

Materiale	Højkomprimeret trelags-spånplade
Skuffebelastning maks.	30 kg

### Indeholdt i leveringen

- Underskab til håndvask
- Håndvask
- Skridsikker matte
- Pungvandlås, pladsbesparende model, ø 32 mm, udvendig ventilprop med trykaktivering
- Monteringsbeslag

### Egenskaber

- FSC™ C134279-certificeret
- Væghængt
- Med fire skuffer
- Kan monteres med en push-open funktion
- Skuffe med soft close
- Skuffe med antiskridmatte
- Skuffe uden udskæring til vandlås
- Kan udstyres med et håndtag
- Kan udstyres med ben
- Fugtbestandig
- Leveres fabriksmonteret

Varenr.	VVS nr.	Farve / overflade	Hanehul	Overløb	B [cm]	H [cm]	T [cm]	DKK/stk. Ekskl. moms	DKK/stk. Inkl. moms
<b>Bredde håndvask: 120 cm</b>									
502.548.01.1	780177560	Korpus og forside: hvid / lakeret mat Håndvask: hvid / IföClean	Venstre og højre	Synlig	118,4	68,2	48	12083	15104
502.548.JK.1	780177563	Korpus og forside: lava / lakeret mat Håndvask: hvid / IföClean	Venstre og højre	Synlig	118,4	68,2	48	12083	15104
502.548.JH.1	780177565	Korpus og forside: Eg natur / melamin træstruktur Håndvask: hvid / IföClean	Venstre og højre	Synlig	118,4	68,2	48	12083	15104
502.548.00.1 *	780177567	Korpus og forside: Nøddetræ / melamin træstruktur Håndvask: hvid / IföClean	Venstre og højre	Synlig	118,4	68,2	48	12083	15104
502.548.PG.1 *	780177569	Korpus og forside: midnatsblå / akryl dybmat Håndvask: hvid / IföClean	Venstre og højre	Synlig	118,4	68,2	48	12083	15104

\* Produktion efter ordre

### Kan kombineres med

- Ifö Option Plus spejlskab med belysning og tre låger → s. 113

### Tilbehør

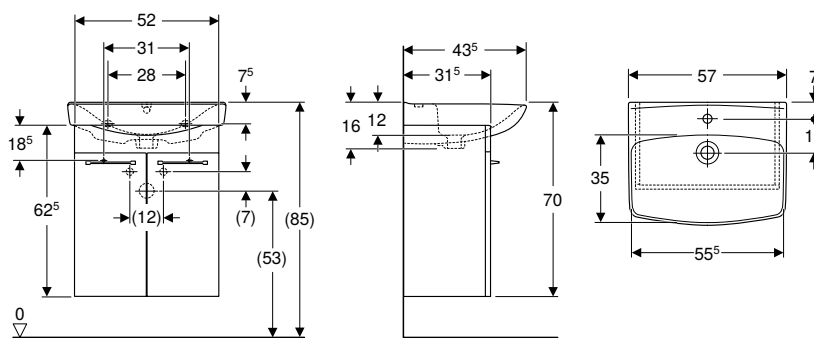
- Ifö Sense Art push-open sæt til skuffe → s. 103
- Ifö firkantet greb → s. 100
- Ifö knopgreb → s. 100
- Ifö greb → s. 101
- Ifö cylindrisk greb → s. 99
- Ifö trægreb → s. 101
- Ifö knopgreb træ → s. 101
- Ifö stropgreb → s. 100
- Ifö skuffeindsats H-inddeling → s. 98
- Ifö skuffeindsats T-inddeling → s. 98
- Ifö skuffeindsats, H-opdeling, til nederste skuffe → s. 98
- Ifö sæt lyspaneler til skuffe, venstre og højre, længde 35 cm → s. 99
- Ifö håndklædeholder til badeværelsesmøbler → s. 99
- Ifö Sense Art ben sæt → s. 102



- Håndtag eller push-open funktion til skuffer skal bestilles separat



## Ifö Spira Square sæt, håndvask med underskab, to låger



click & scan

### Tekniske data

Materiale	Højkomprimeret trelags-spånplade
-----------	----------------------------------

### Indeholdt i leveringen

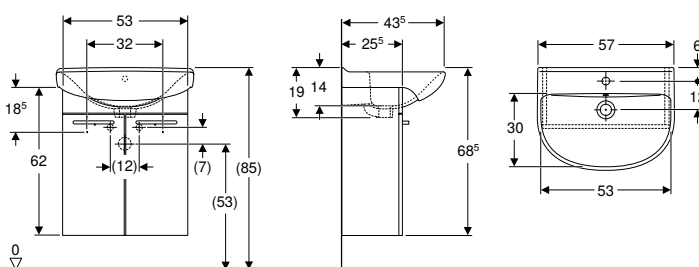
- Håndvask
- Underskab til håndvask
- Monteringsbeslag

### Egenskaber

- FSC™ C134279-certificeret
- Væghængt
- Med to låger
- Håndklædeholder blankforkromet
- Med en flytbar hylde
- Låge med dæmpningsmekanisme
- Fugtbestandig
- Kan udstyres med ben
- Forside af MDF
- Leveres fabriksmonteret

Varenr.	VVS nr.	Farve / overflade	Hanehul	Overløb	B	H	T	DKK/stk. Ekskl. moms	DKK/stk. Inkl. moms
					[cm]	[cm]	[cm]		
42334	780069060	Håndvask: hvid / IföClean Korpus og forside: hvid / lakeret mat	Midtpå	Synlig	57	70	43,5	2576	3220

## Ifö Cera sæt, håndvask med underskab, to låger



click & scan

### Tekniske data

Materiale	Højkomprimeret trelags-spånplade
-----------	----------------------------------

### Indeholdt i leveringen

- Håndvask
- Underskab til håndvask
- Monteringsbeslag

### Egenskaber

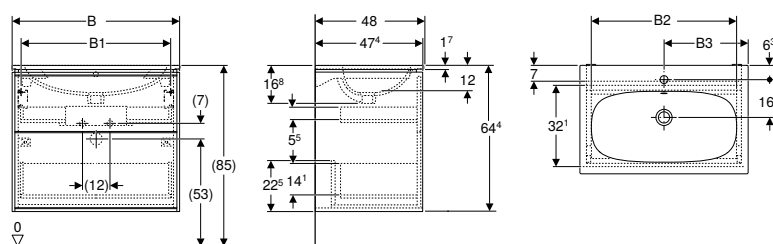
- Væghængt
- Med to låger
- Med en flytbar hylde
- Fugtbestandig
- Kan udstyres med ben
- Forside af MDF
- Leveres fabriksmonteret

Varenr.	VVS nr.	Farve / overflade	Hanehul	Overløb	B	H	T	DKK/stk. Ekskl. moms	DKK/stk. Inkl. moms
					[cm]	[cm]	[cm]		
232200090	778806150	Håndvask: hvid Korpus og forside: hvid / lakeret mat	Midtpå	Synlig	57	68,5	43,5	2624	3280



# TIL HÅNDVASKE TIL MONTERING PÅ UNDERSKAB

## Ifö Sense Art sæt, håndvask til montering på underskab med underskab, smalt design, to skuffer



click & scan

### Tekniske data

Materiale	Højkomprimeret trelags-spånplade
Skuffebelastning maks.	30 kg

### Indeholdt i leveringen

- Underskab til håndvask
- Håndvask
- Skridsikker måtte
- Pungvandlås, pladsbesparende model, ø 32 mm, udvendig ventilprop med trykaktivering
- Monteringsbeslag

### Egenskaber

- FSC™ C134279-certificeret
- Væghængt
- Med to skuffer
- Kan monteres med en push-open funktion
- Kan udstyres med et håndtag
- Skuffe med soft close
- Skuffe uden udskæring til vandlås
- Skuffe med antiskridmåtte
- Kan udstyres med ben
- Fugtbestandig
- Leveres fabriksmonteret

Varenr.	VVS nr.	Farve / overflade	Hane- hul	Over- løb	B [cm]	B1 [cm]	B2 [cm]	B3 [cm]	H [cm]	T [cm]	DKK/stk. Ekskl. moms	DKK/stk. Inkl. moms
<b>Bredde håndvask: 60 cm</b>												
502.543.01.1	780177330	Korpus og forside: hvid / lakeret mat Håndvask: hvid / IföClean	Midtpå	Synlig	59,2	51,2	49,3	30	64,4	48	5953	7441
502.543.JK.1	780177333	Korpus og forside: lava / lakeret mat Håndvask: hvid / IföClean	Midtpå	Synlig	59,2	51,2	49,3	30	64,4	48	5953	7441
502.543.JH.1	780177335	Korpus og forside: Eg natur / melamin træstruktur Håndvask: hvid / IföClean	Midtpå	Synlig	59,2	51,2	49,3	30	64,4	48	5953	7441
502.543.00.1 *	780177337	Korpus og forside: Nøddetræ / melamin træstruktur Håndvask: hvid / IföClean	Midtpå	Synlig	59,2	51,2	49,3	30	64,4	48	5953	7441
502.543.PG.1 *	780177339	Korpus og forside: midnatsblå / akryl dybmat Håndvask: hvid / IföClean	Midtpå	Synlig	59,2	51,2	49,3	30	64,4	48	5953	7441
<b>Bredde håndvask: 75 cm</b>												
502.545.01.1	780177340	Korpus og forside: hvid / lakeret mat Håndvask: hvid / IföClean	Midtpå	Synlig	74	66	64,1	37,3	64,4	48	7537	9421
502.545.JK.1	780177343	Korpus og forside: lava / lakeret mat Håndvask: hvid / IföClean	Midtpå	Synlig	74	66	64,1	37,3	64,4	48	7537	9421
502.545.JH.1	780177345	Korpus og forside: Eg natur / melamin træstruktur Håndvask: hvid / IföClean	Midtpå	Synlig	74	66	64,1	37,3	64,4	48	7537	9421
502.545.00.1 *	780177347	Korpus og forside: Nøddetræ / melamin træstruktur Håndvask: hvid / IföClean	Midtpå	Synlig	74	66	64,1	37,3	64,4	48	7537	9421
502.545.PG.1 *	780177349	Korpus og forside: midnatsblå / akryl dybmat Håndvask: hvid / IföClean	Midtpå	Synlig	74	66	64,1	37,3	64,4	48	7537	9421
<b>Bredde håndvask: 90 cm</b>												
502.547.01.1	780177350	Korpus og forside: hvid / lakeret mat Håndvask: hvid / IföClean	Midtpå	Synlig	88,8	80,8	78,9	44,8	64,4	48	9115	11394
502.547.JK.1	780177353	Korpus og forside: lava / lakeret mat Håndvask: hvid / IföClean	Midtpå	Synlig	88,8	80,8	78,9	44,8	64,4	48	9115	11394
502.547.JH.1	780177355	Korpus og forside: Eg natur / melamin træstruktur Håndvask: hvid / IföClean	Midtpå	Synlig	88,8	80,8	78,9	44,8	64,4	48	9115	11394
502.547.00.1 *	780177357	Korpus og forside: Nøddetræ / melamin træstruktur Håndvask: hvid / IföClean	Midtpå	Synlig	88,8	80,8	78,9	44,8	64,4	48	9115	11394
502.547.PG.1 *	780177359	Korpus og forside: midnatsblå / akryl dybmat Håndvask: hvid / IföClean	Midtpå	Synlig	88,8	80,8	78,9	44,8	64,4	48	9115	11394

\* Produktion efter ordre

### Kan kombineres med

- Ifö Option Plus spejlskab med belysning og tre låger → s. 113

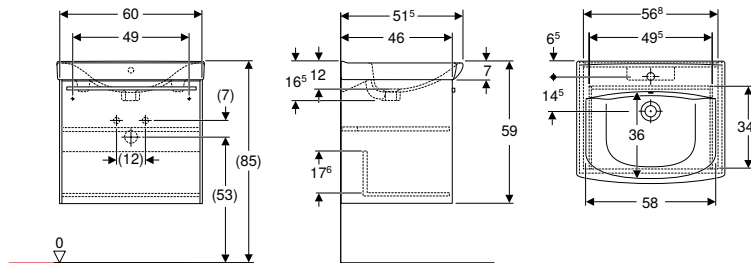
#### Tilbehør

- Ifö Sense Art push-open sæt til skuffe → s. 103
- Ifö firkantet greb → s. 100
- Ifö knopgreb → s. 100
- Ifö greb → s. 101
- Ifö cylindrisk greb → s. 99
- Ifö trægreb → s. 101
- Ifö knopgreb træ → s. 101
- Ifö stropgreb → s. 100
- Ifö skuffeindsats H-inddeling → s. 98
- Ifö skuffeindsats T-inddeling → s. 98
- Ifö skuffeindsats, H-opdeling, til nederste skuffe → s. 98
- Ifö sæt lyspaneler til skuffe, venstre og højre, længde 35 cm → s. 99
- Ifö håndklædeholder til badeværelsesmøbler → s. 99
- Ifö Sense Art ben sæt → s. 102



- Håndtag eller push-open funktion til skuffer skal bestilles separat

### Ifö Sense Pro sæt, håndvask til montering på underskab, med underskab, en skuffe



click & scan



#### Tekniske data

Materiale	MDF
Skuffebelastning maks.	30 kg

#### Indeholdt i leveringen

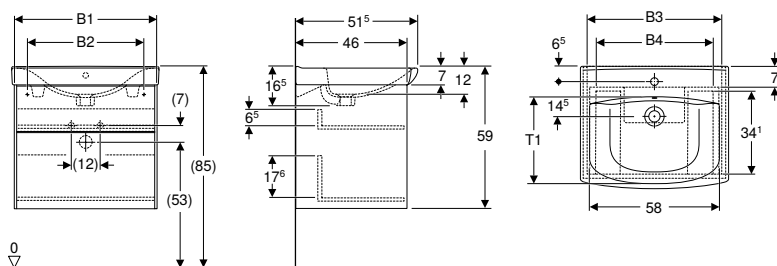
- Håndvask til montering på underskab
- Pungvandlås, rumsparemodel, ø 32 mm
- Underskab til håndvask til montering på underskab
- Monteringsbeslag

#### Egenskaber

- FSC™ C134279-certificeret
- Væghængt
- Med en skuffe
- Skuffe med greb
- Med en fast hylde
- Skuffe med soft close
- Fugtbestandig
- Kan udstyres med ben
- Forside af MDF
- Leveres fabriksmonteret

Varenr.	VVS nr.	Farve / overflade	Hanehul	Overløb	B	H	T	DKK/stk.	
					[cm]	[cm]	[cm]	Ekskl. moms	Inkl. moms
42640	780060060	Håndvask: hvid / IföClean Korpus og forside: hvid / lakeret mat	Midtpå	Synlig	62	59	51,5	5483	6854

## Ifö Sense Pro sæt, håndvask til montering på underskab, to skuffer



click & scan

### Tekniske data

Materiale	MDF
Skuffebelastning maks.	30 kg

### Indeholdt i leveringen

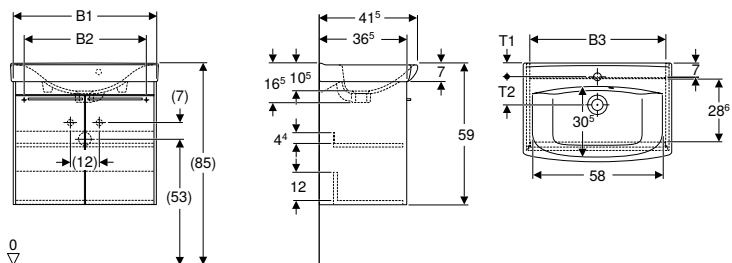
- Håndvask til montering på underskab
- Pungvandlås, rumsparemodel,  $\varnothing$  32 mm
- Underskab til håndvask til montering på underskab
- Monteringsbeslag

### Egenskaber

- FSC™ C134279-certificeret
- Væghængt
- Med to skuffer
- Skuffe med greb
- Skuffe med skuffeindsats
- Skuffe med soft close
- Skuffe med antiskridmåtte
- Fugtbestandig
- Kan udstyres med ben
- Forside af MDF
- Leveres fabriksmonteret

Varenr.	VVS nr.	Farve / overflade	Hane- hul	Over- løb	B	B1	B2	B3	B4	H	H1	T	T1	DKK/stk. Ekskl. moms	DKK/stk. Inkl. moms
42641	780060160	Håndvask: hvid / IföClean Korpus og forside: hvid / lakeret mat	Midtpå	Synlig	62	60	49	56,8	48,4	59	7	51,5	36	6708	8385
42644	780060190	Håndvask: hvid / IföClean Korpus og forside: hvid / lakeret mat	Midtpå	Synlig	92	90	78,5	86,8	78,4	59	8,5	51,5	38	6628	8285

## Ifö Sense Pro sæt, håndvask til montering på underskab med underskab, to låger, kompakt



click & scan

### Tekniske data

Materiale	MDF
-----------	-----

### Indeholdt i leveringen

- Håndvask til montering på underskab
- Underskab til håndvask til montering på underskab
- Monteringsbeslag

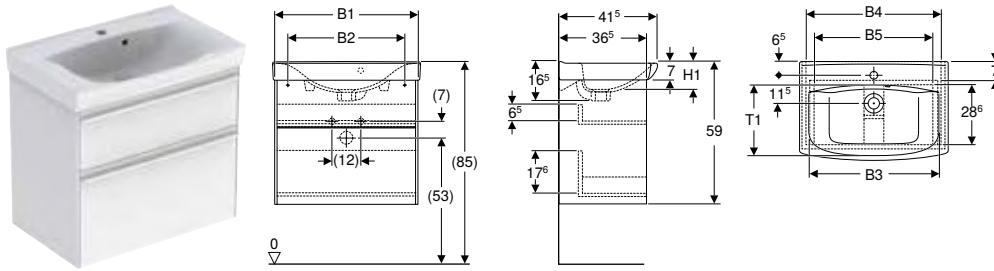
### Egenskaber

- FSC™ C134279-certificeret
- Væghængt
- Med to låger
- Skuffe med greb
- Åbning med push-open funktion
- Med en fast hylde
- Låge med dæmpningsmekanisme
- Kompakt
- Fugtbestandig
- Forside af MDF
- Leveres fabriksmonteret

Varenr.	VVS nr.	Farve / overflade	Hane- hul	Over- løb	B1	B2	B3	H	T	T1	T2	DKK/stk. Ekskl. moms	DKK/stk. Inkl. moms
<b>B / Bredde: 62 cm</b>													
47384	780059160	Håndvask: hvid / IföClean Korpus og forside: hvid / lakeret mat	Midtpå	Synlig	60	49	56,8	59	41,5	6	11,5	3374	4218
47385 *	780059168	Håndvask: hvid / IföClean Korpus og forside: mørkegrå / lakeret mat	Midtpå	Synlig	60	52	56,8	59	41,5	6	11,5	3374	4218
<b>B / Bredde: 92 cm</b>													
47386	780059190	Håndvask: hvid / IföClean Korpus og forside: hvid / lakeret mat	Midtpå	Synlig	90	81	86,8	59	41,5	5,5	12	5181	6476
47387 *	780059198	Håndvask: hvid / IföClean Korpus og forside: mørkegrå / lakeret mat	Midtpå	Synlig	90	81	86,8	59	41,5	5,5	12	5181	6476

\* Produktion efter ordre

## Ifö Sense Pro sæt, håndvask til montering på underskab, to skuffer, kompakt



### Tekniske data

Materiale	MDF
Skuffebelastning maks.	30 kg

### Indeholdt i leveringen

- Håndvask til montering på underskab
- Pungvandlås, rumsparemodel, ø 32 mm
- Underskab til håndvask til montering på underskab
- Monteringsbeslag

### Egenskaber

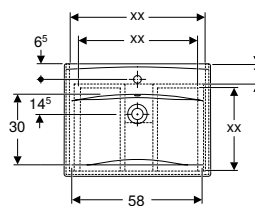
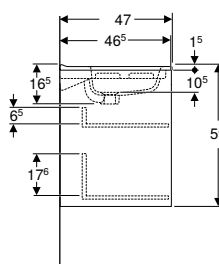
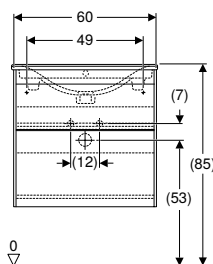
- FSC™ C134279-certificeret
- Væghængt
- Med to skuffer
- Skuffe med greb
- Skuffe med skuffeindsats
- Skuffe med soft close
- Kompakt
- Skuffe med antiskridmåtte
- Fugtbestandig
- Kan udstyres med ben
- Forside af MDF
- Leveres fabriksmonteret

Varenr.	VVS nr.	Farve / overflade	Hane- hul	Over- løb	B	B1	B2	B3	B4	B5	H	H1	T	T1	DKK/stk. Ekskl. moms	DKK/stk. Inkl. moms
47391	780059560	Håndvask: hvid / IföClean Korpus og forside: hvid / lakeret mat	Midtpå	Synlig	62	60	49	58	56,8	48,4	59	10,5	41,5	30,5	5475	6844
47393	780059590	Håndvask: hvid / IföClean Korpus og forside: hvid / lakeret mat	Midtpå	Synlig	92	90	81	54,5	86,8	78,4	59	11,5	41,5	29,5	7649	9561





## Ifö Sense Pro sæt, håndvask til montering på underskab smalt design, med underskab, to skuffer



click & scan

### Tekniske data

Materiale	MDF
Skuffebelastning maks.	30 kg

### Indeholdt i leveringen

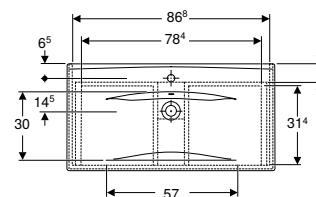
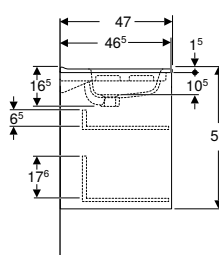
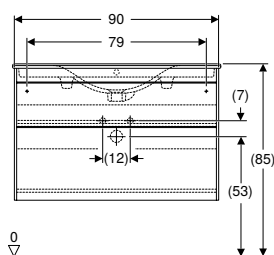
- Håndvask til montering på underskab
- Pungvandlås, rumsparemodel, ø 32 mm
- Underskab til håndvask til montering på underskab
- Monteringsbeslag

### Egenskaber

- FSC™ C134279-certificeret
- Væghængt
- Med to skuffer
- Skuffe med greb
- Skuffe med soft close
- Skuffe med antiskridmåtte
- Fugtbestandig
- Kan udstyres med ben
- Forside af MDF
- Leveres fabriksmonteret

Varenr.	VVS nr.	Farve / overflade	Hanehul	Overløb	B	H	T	DKK/stk. Ekskl. moms	DKK/stk. Inkl. moms
					[cm]	[cm]	[cm]		
42642	780060260	Håndvask: hvid / IföClean Korpus og forside: hvid / lakeret mat	Midtpå	Synlig	61	59,5	47	6708	8385

## Ifö Sense Pro sæt, håndvask til montering på underskab smalt design, med underskab, to skuffer



click & scan

### Tekniske data

Materiale	MDF
Skuffebelastning maks.	30 kg

### Indeholdt i leveringen

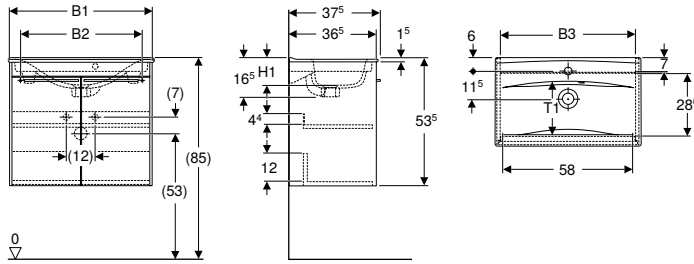
- Håndvask til montering på underskab
- Pungvandlås, rumsparemodel, ø 32 mm
- Underskab til håndvask til montering på underskab
- Monteringsbeslag

### Egenskaber

- FSC™ C134279-certificeret
- Væghængt
- Med to skuffer
- Skuffe med greb
- Skuffe med skuffeindsats
- Skuffe med soft close
- Skuffe med antiskridmåtte
- Fugtbestandig
- Kan udstyres med ben
- Forside af MDF
- Leveres fabriksmonteret

Varenr.	VVS nr.	Farve / overflade	Hanehul	Overløb	B	H	T	DKK/stk. Ekskl. moms	DKK/stk. Inkl. moms
					[cm]	[cm]	[cm]		
42643	780060290	Håndvask: hvid / IföClean Korpus og forside: hvid / lakeret mat	Midtpå	Synlig	91	59,5	47	6628	8285

## Ifö Sense Pro sæt, håndvask til montering på underskab smalt design, med underskab, to låger, kompakt



click & scan

### Tekniske data

Materiale	MDF
-----------	-----

### Indeholdt i leveringen

- Håndvask til montering på underskab
- Underskab til håndvask til montering på underskab
- Monteringsbeslag

### Egenskaber

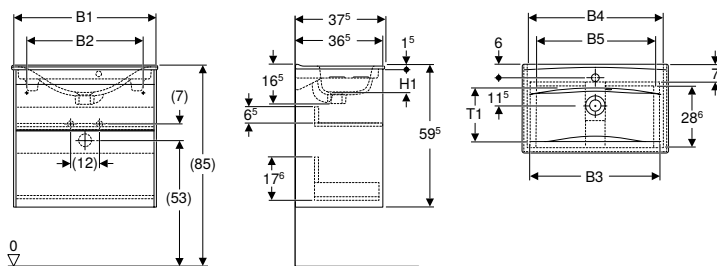
- FSC™ C134279-certificeret
- Væghængt
- Med to låger
- Med en fast hylde
- Låge med dæmpningsmekanisme
- Kompakt
- Fugtbestandig
- Forside af MDF
- Leveres fabriksmonteret

Varenr.	VVS nr.	Farve / overflade	Hane- hul	Over- løb	B1 [cm]	B2 [cm]	B3 [cm]	H [cm]	H1 [cm]	T [cm]	T1 [cm]	DKK/stk. Ekskl. moms	DKK/stk. Inkl. moms
<b>B / Bredde: 61,5 cm</b>													
47380	780059060	Håndvask: hvid / IföClean Korpus og forside: hvid / lakeret mat	Midtpå	Synlig	60	51	56,8	53,5	10,5	37,5	23	3374	4218
47381 *	780059068	Håndvask: hvid / IföClean Korpus og forside: mørkegrå / lakeret mat	Midtpå	Synlig	60	51	56,8	53,5	10,5	37,5	23	3374	4218
<b>B / Bredde: 91,5 cm</b>													
47382	780059090	Håndvask: hvid / IföClean Korpus og forside: hvid / lakeret mat	Midtpå	Synlig	90	81	86,8	53,5	11,5	37,5	22,5	4850	6063
47383 *	780059098	Håndvask: hvid / IföClean Korpus og forside: mørkegrå / lakeret mat	Midtpå	Synlig	90	81	86,8	53,5	11,5	37,5	22,5	5181	6476

\* Produktion efter ordre



## Ifö Sense Pro sæt, håndvask til montering på underskab smalt design, med underskab, to skuffer, kompakt



click & scan

### Tekniske data

Materiale	MDF
Skuffebelastning maks.	30 kg

### Indeholdt i leveringen

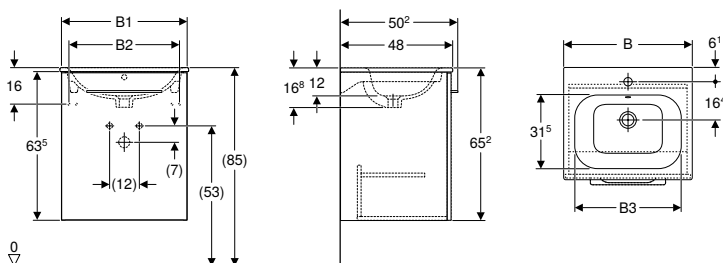
- Håndvask til montering på underskab
- Pungvandlås, rumsparemodel,  $\varnothing$  32 mm
- Underskab til håndvask til montering på underskab
- Monteringsbeslag

### Egenskaber

- FSC™ C134279-certificeret
- Vægghængt
- Med to skuffer
- Skuffe med greb
- Skuffe med skuffeindsats
- Skuffe med soft close
- Kompakt
- Skuffe med antiskridmåtte
- Fugtbestandig
- Kan udstyres med ben
- Forside af MDF
- Leveres fabriksmonteret

Varenr.	VVS nr.	Farve / overflade	Hane- hul	Over- løb	B	B1	B2	B3	B4	B5	H	H1	T	T1	DKK/stk. Ekskl. moms	DKK/stk. Inkl. moms
47390	780059460	Håndvask: hvid / IföClean Korpus og forside: hvid / lakeret mat	Midtpå	Synlig	61,5	60	49	58	56,8	48,4	59,5	10,5	37,5	23	5475	6844
47392	780059490	Håndvask: hvid / IföClean Korpus og forside: hvid / lakeret mat	Midtpå	Synlig	91,5	90	79	55	86,8	78,4	59,5	11,5	37,5	22,5	7649	9561

## Ifö Spira Pro sæt, håndvask til montering på underskab, smalt design, med underskab, en låge



click & scan

### Tekniske data

Materiale	Porcelæn
-----------	----------

### Indeholdt i leveringen

- Håndvask til montering på underskab
- Underskab til håndvask til montering på underskab
- Greb
- Monteringsbeslag

### Egenskaber

- FSC™ C134279-certificeret
- Vægghængt
- Smal kant
- Med en låge
- Med en fast hylde
- Skuffe med greb
- Låge med dæmpningsmekanisme
- Underskab af højkomprimeret trelags-træspånplade
- Låge højre eller venstre hængslet
- Fugtbestandig
- Leveres fabriksmonteret

Varenr.	VVS nr.	Farve / overflade	Hanehul	Overløb	B1	B2	B3	H	T	DKK/stk. Ekskl. moms	DKK/stk. Inkl. moms
<b>B / Bredde: 55 cm</b>											
502.515.01.1	780068120	Hvid / Lakeret mat	Midtpå	Synlig	53,8	47	49	65,2	50,2	2900	3625
502.515.JK.1 *	780068123	Lava / Lakeret mat	Midtpå	Synlig	53,8	47	49	65,2	50,2	2900	3625
<b>B / Bredde: 60 cm</b>											
502.516.01.1	780068130	Hvid / Lakeret mat	Midtpå	Synlig	58,8	52	54	65,2	50,2	3314	4143
502.516.JK.1 *	780068133	Lava / Lakeret mat	Midtpå	Synlig	58,8	52	54	65,2	50,2	3314	4143

\* Produktion efter ordre

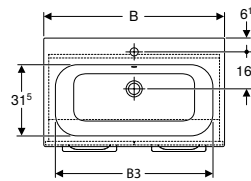
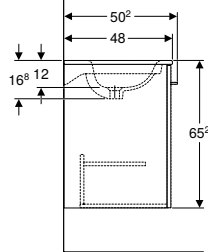
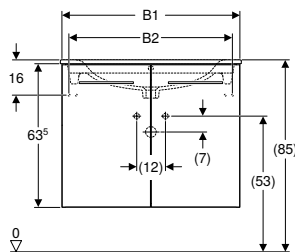
#### Kan kombineres med

- Ifö Spira Pro sideskab med en låge → s. 92
- Ifö Spira Pro halvhøjt skab med en låge → s. 96
- Ifö Spira Pro spejlskab med to låger → s. 114

#### Tilbehør

- Ifö Spira Pro ben sæt → s. 102
- Ifö Spira Pro ben sæt → s. 102

### Ifö Spira Pro sæt, håndvaske til montering på underskab, smalt design, med underskab, to låger



#### Tekniske data

Materiale	Porcelæn
-----------	----------

#### Indeholdt i leveringen

- Håndvaske
- Underskab til håndvaske til montering på underskab
- Greb
- Monteringsbeslag

#### Egenskaber

- FSC™ C134279-certificeret
- Væghængt
- Smal kant
- Med to låger
- Med en fast hylde
- Skuffe med greb
- Låge med dæmpningsmekanisme
- Underskab af højkomprimeret trelags-træspånplade
- Fugtbestandig
- Leveres fabriksmonteret

Varenr.	VVS nr.	Farve / overflade	Hanehul	Overløb	B1 [cm]	B2 [cm]	B3 [cm]	H [cm]	T [cm]	DKK/stk. Ekskl. moms	DKK/stk. Inkl. moms
<b>B / Bredde: 80 cm</b>											
502.517.01.1	780068140	Hvid / Lakeret mat	Midtpå	Synlig	78,8	72	74	65,2	50,2	4142	5178
502.517.JK.1 *	780068143	Lava / Lakeret mat	Midtpå	Synlig	78,8	72	74	65,2	50,2	4142	5178
<b>B / Bredde: 100 cm</b>											
502.518.01.1	780068150	Hvid / Lakeret mat	Midtpå	Synlig	98,8	92	94	65,2	50,2	5385	6731
502.518.JK.1 *	780068153	Lava / Lakeret mat	Midtpå	Synlig	98,8	92	94	65,2	50,2	5385	6731

\* Produktion efter ordre

#### Kan kombineres med

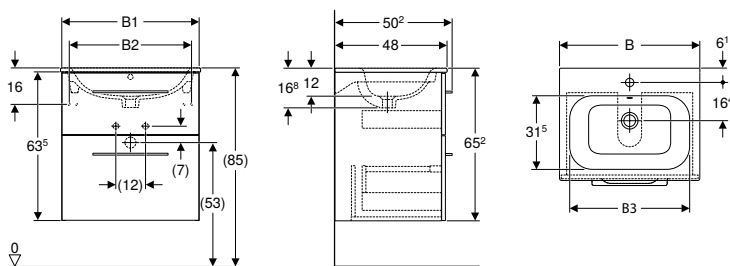
- Ifö Spira Pro sideskab med en låge → s. 92
- Ifö Spira Pro halvhøjt skab med en låge → s. 96
- Ifö Spira Pro spejlskab med to låger → s. 114

#### Tilbehør

- Ifö Spira Pro ben sæt → s. 102
- Ifö Spira Pro ben sæt → s. 102



## Ifö Spira Pro sæt, håndvask til montering på underskab, smalt design, med underskab, to skuffer



click & scan

### Tekniske data

Materiale	Porcelæn
Skuffebelastning maks.	30 kg

### Indeholdt i leveringen

- Håndvask
- Underskab til håndvask til montering på underskab
- Greb
- Monteringsbeslag

### Egenskaber

- FSC™ C134279-certificeret
- Væghængt
- Smal kant
- Med to skuffer
- Skuffe med greb
- Skuffe med soft close
- Underskab af højkomprimeret trelags-træspånplade
- Fugtbestandig
- Leveres fabriksmonteret

Varenr.	VVS nr.	Farve / overflade	Hanehul	Overløb	B1 [cm]	B2 [cm]	B3 [cm]	H [cm]	T [cm]	DKK/stk. Ekskl. moms	DKK/stk. Inkl. moms
<b>B / Bredde: 55 cm</b>											
502.519.01.1	780068220	Hvid / Lakeret mat	Midtpå	Synlig	53,8	47	49	65,2	50,2	3935	4919
502.519.JK.1 *	780068223	Lava / Lakeret mat	Midtpå	Synlig	53,8	47	49	65,2	50,2	3935	4919
<b>B / Bredde: 60 cm</b>											
502.520.01.1	780068230	Hvid / Lakeret mat	Midtpå	Synlig	58,8	52	54	65,2	50,2	4246	5308
502.520.JK.1 *	780068233	Lava / Lakeret mat	Midtpå	Synlig	58,8	52	54	65,2	50,2	4246	5308
<b>B / Bredde: 80 cm</b>											
502.521.01.1	780068240	Hvid / Lakeret mat	Midtpå	Synlig	78,8	72	74	65,2	50,2	5799	7249
502.521.JK.1 *	780068243	Lava / Lakeret mat	Midtpå	Synlig	78,8	72	74	65,2	50,2	5799	7249
<b>B / Bredde: 100 cm</b>											
502.522.01.1	780068250	Hvid / Lakeret mat	Midtpå	Synlig	98,8	92	94	65,2	50,2	7662	9578
502.522.JK.1 *	780068253	Lava / Lakeret mat	Midtpå	Synlig	98,8	92	94	65,2	50,2	7662	9578

\* Produktion efter ordre

### Kan kombineres med

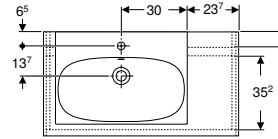
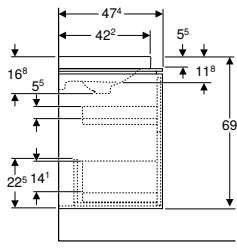
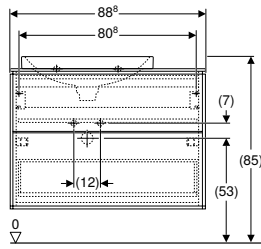
- Ifö Spira Pro sideskab med en låge → s. 92
- Ifö Spira Pro halvhøjt skab med en låge → s. 96
- Ifö Spira Pro spejlskab med to låger → s. 114

### Tilbehør

- Ifö Spira Pro ben sæt → s. 102
- Ifö Spira Pro ben sæt → s. 102

# TIL HÅNDVASKE TIL BORDPLADEMONTERING

## Ifö Sense Art sæt håndvask til borplademontering med underskab, bordplade, to skuffer



### Tekniske data

Materiale	Højkomprimeret trelags-spånplade
Skuffebelastning maks.	30 kg

### Indeholdt i leveringen

- Underskab til håndvask
- Håndvask
- Skridsikker måtte
- Pungvandlås, pladsbesparende model, ø 32 mm, udvendig ventilprop med trykaktivering
- Monteringsbeslag

### Egenskaber

- FSC™ C134279-certificeret
- Væghængt
- Med to skuffer
- Kan monteres med en push-open funktion
- Kan udstyres med et håndtag
- Skuffe med soft close
- Skuffe uden udskæring til vandlås
- Skuffe med antiskridmåtte
- Kan udstyres med ben
- Fugtbestandig
- Leveres fabriksmonteret

Varenr.	VVS nr.	Farve / overflade	Hane- hul	Over- løb	B [cm]	Bredde hånd- vask [cm]	H [cm]	T [cm]	DKK/stk. Ekskl. moms	DKK/stk. Inkl. moms
---------	---------	-------------------	--------------	--------------	-----------	------------------------------	-----------	-----------	-------------------------	------------------------

### Fralægningsplads: Til højre

502.552.01.1	780177650	Korpus og forside: hvid / lakeret mat Håndvask: hvid / IföClean	Midtpå	Synlig	88,8	60	69,4	47,4	9663	12079
502.552.JK.1	780177653	Korpus og forside: lava / lakeret mat Håndvask: hvid / IföClean	Midtpå	Synlig	88,8	60	69,4	47,4	9663	12079
502.552.JH.1	780177655	Korpus og forside: Eg natur / melamin træstruktur Håndvask: hvid / IföClean	Midtpå	Synlig	88,8	60	69,4	47,4	9663	12079
502.552.00.1 *	780177657	Korpus og forside: Nøddetræ / melamin træstruktur Håndvask: hvid / IföClean	Midtpå	Synlig	88,8	60	69,4	47,4	9663	12079
502.552.PG.1 *	780177659	Korpus og forside: midnatsblå / akryl dybmat Håndvask: hvid / IföClean	Midtpå	Synlig	88,8	60	69,4	47,4	9663	12079

### Fralægningsplads: Til venstre

502.553.01.1	780177750	Korpus og forside: hvid / lakeret mat Håndvask: hvid / IföClean	Midtpå	Synlig	88,8	60	69,4	47,4	9663	12079
502.553.JK.1	780177753	Korpus og forside: lava / lakeret mat Håndvask: hvid / IföClean	Midtpå	Synlig	88,8	60	69,4	47,7	9663	12079
502.553.JH.1	780177755	Korpus og forside: Eg natur / melamin træstruktur Håndvask: hvid / IföClean	Midtpå	Synlig	88,8	60	69,4	47,7	9663	12079
502.553.00.1 *	780177757	Korpus og forside: Nøddetræ / melamin træstruktur Håndvask: hvid / IföClean	Midtpå	Synlig	88,8	60	69,4	47,4	9663	12079
502.553.PG.1 *	780177759	Korpus og forside: midnatsblå / akryl dybmat Håndvask: hvid / IföClean	Midtpå	Synlig	88,8	60	69,4	47,7	9663	12079

\* Produktion efter ordre

### Kan kombineres med

- Ifö Option Plus spejlskab med belysning og tre låger → s. 113

### Tilbehør

- Ifö Sense Art push-open sæt til skuffe → s. 103
- Ifö firkantet greb → s. 100
- Ifö knopgreb → s. 100
- Ifö greb → s. 101
- Ifö cylindrisk greb → s. 99
- Ifö trægreb → s. 101
- Ifö knopgreb træ → s. 101
- Ifö stropgreb → s. 100
- Ifö skuffeindsats H-inddeling → s. 98
- Ifö skuffeindsats T-inddeling → s. 98
- Ifö skuffeindsats, H-opdeling, til nederste skuffe → s. 98
- Ifö sæt lyspaneler til skuffe, venstre og højre, længde 35 cm → s. 99
- Ifö håndklædeholder til badeværelsesmøbler → s. 99
- Ifö Sense Art ben sæt → s. 102



- Håndtag eller push-open funktion til skuffer skal bestilles separat





# Badeværelsesmøbler

UNDERSKABE .....	90
Til håndvaske .....	90
Til håndvaske .....	91
SIDESKABE .....	92
Lave sideskabe .....	92
Højskabe .....	93
Halvhøje skabe .....	95
Overskabe .....	97
TILBEHØR .....	98
Skuffeindsatser og kasser til organisering .....	98
Håndklædeholdere og håndklædekroge .....	99
Lyselementer .....	99
Håndtag .....	99
Ben sæt .....	102
Yderligere tilbehør .....	103

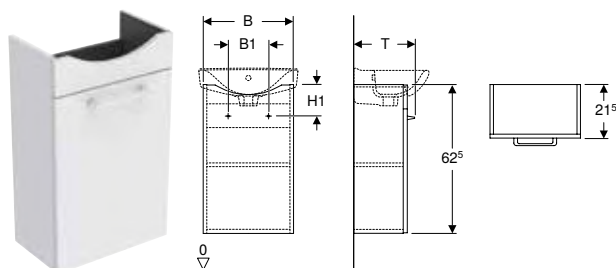




# UNDERSKABE

## Til håndvaske

### Ifö Spira Square underskab til håndvask, med en låge



click & scan

#### Tekniske data

Materiale	Højkomprimeret trelags-spånplade
-----------	----------------------------------

#### Indeholdt i leveringen

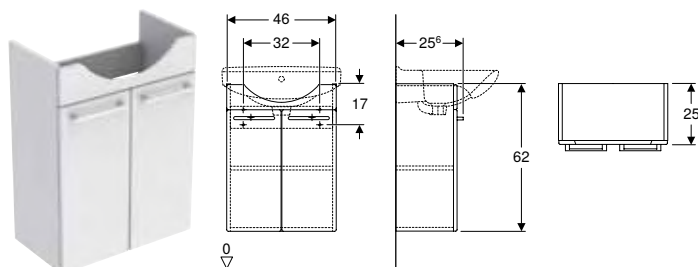
- Underskab til håndvaske
- Monteringsbeslag

#### Egenskaber

- FSC™ C134279-certificeret
- Væghængt
- Med en låge
- Håndklædeholder blankforkromet
- Med en flytbar hylde
- Låge med dæmpningsmekanisme
- Kompakt
- Låge højre eller venstre hængslet
- Fugtbestandig
- Kan udstyres med ben
- Forside af MDF
- Leveres fabriksmonteret

Varenr.	VVS nr.	Farve / overflade	B [cm]	B1 [cm]	Bredde håndvask [cm]	H [cm]	H1 [cm]	T [cm]	DKK/stk. Ekskl. moms	DKK/stk. Inkl. moms
42770	780065130	Hvid / Lakeret mat	37,5	17	41,5	62,5	13	24	1896	2370
42771	780065140	Hvid / Lakeret mat	45	24	50	62,5	15	25,5	1896	2370

### Ifö Cera underskab til håndvask, med to låger



click & scan

#### Tekniske data

Materiale	Højkomprimeret trelags-spånplade
-----------	----------------------------------

#### Indeholdt i leveringen

- Underskab til håndvaske
- Monteringsbeslag

#### Egenskaber

- Væghængt
- Med to låger
- Skuffe med greb
- Med en flytbar hylde
- Fugtbestandig
- Kan udstyres med ben
- Forside af MDF
- Leveres fabriksmonteret

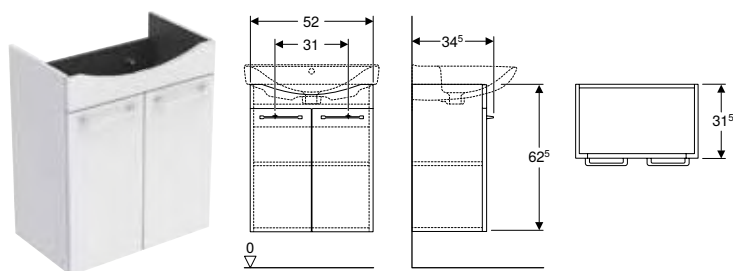
Varenr.	Farve / overflade	Bredde håndvask [cm]	H [cm]	T [cm]	DKK/stk. Ekskl. moms	DKK/stk. Inkl. moms
<b>B / Bredde: 46 cm</b>						
99982	Hvid / Lakeret mat	50	62	25,6	1437	1796

#### Kan kombineres med

- Ifö Cera håndvask → s. 61

## Til håndvaske

### Ifö Spira Square underskab til håndvask, med to låger



click & scan

#### Tekniske data

Materiale	Højkomprimeret trelags-spånplade
-----------	----------------------------------

#### Indeholdt i leveringen

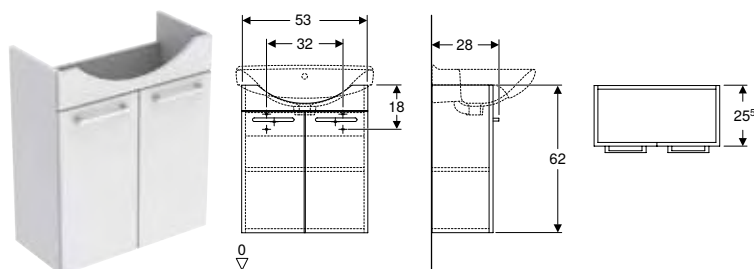
- Underskab til håndvask
- Monteringsbeslag

#### Egenskaber

- FSC™ C134279-certificeret
- Væghængt
- Med to låger
- Håndklædeholder blankforkromet
- Med en flytbar hylde
- Låge med dæmpningsmekanisme
- Fugtbestandig
- Kan udstyres med ben
- Forside af MDF
- Leveres fabriksmonteret

Varenr.	VVS nr.	Farve / overflade	B [cm]	Bredde håndvask [cm]	H [cm]	T [cm]	DKK/stk. Ekskl. moms	DKK/stk. Inkl. moms
42772	780065260	Hvid / Lakeret mat	52	57	62,5	31,5	1896	2370

### Ifö Cera underskab til håndvask, med to låger



click & scan

#### Tekniske data

Materiale	Højkomprimeret trelags-spånplade
-----------	----------------------------------

#### Indeholdt i leveringen

- Underskab til håndvask
- Monteringsbeslag

#### Egenskaber

- Væghængt
- Med to låger
- Skuffe med greb
- Med en flytbar hylde
- Fugtbestandig
- Kan udstyres med ben
- Forside af MDF
- Leveres fabriksmonteret

Varenr.	Farve / overflade	Bredde håndvask [cm]	H [cm]	T [cm]	DKK/stk. Ekskl. moms	DKK/stk. Inkl. moms
<b>99990</b>	Hvid / Lakeret mat	57	62	25,6	1909	2386

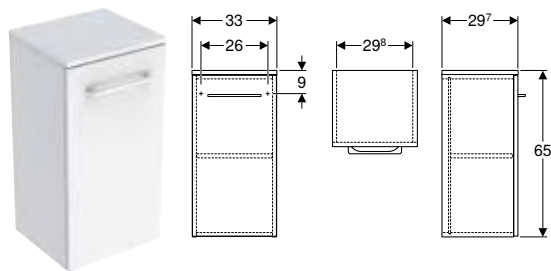
#### Kan kombineres med

- Ifö Cera håndvask → s. 59

# SIDESKABE

## Lave sideskabe

### Ifö Spira Pro sideskab med en låge



click & scan

#### Tekniske data

Materiale	Højkomprimeret trelags-spånplade
-----------	----------------------------------

#### Indeholdt i leveringen

- Sideskab
- Greb
- Monteringsbeslag

#### Egenskaber

- FSC™ C134279-certificeret
- Væghængt
- Med en låge
- Skuffe med greb
- Med en flytbar hylde
- Låge med dæmpningsmekanisme
- Låge højre eller venstre hængslet
- Fugtbestandig
- Leveres fabriksmonteret

Varenr.	VVS nr.	Farve / overflade	H [cm]	T [cm]	DKK/stk. Ekskl. moms	DKK/stk. Inkl. moms
<b>B / Bredde: 33 cm</b>						
502.523.01.1	780067030	Hvid / Lakeret mat	65	29,7	1748	2185
502.523.JK.1 *	780067033	Lava / Lakeret mat	65	29,7	1748	2185

\* Produktion efter ordre

#### Kan kombineres med

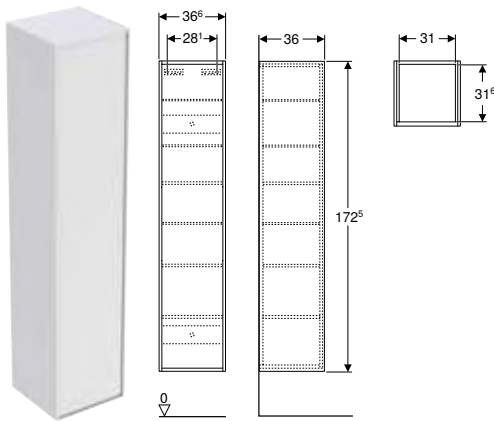
- Ifö Spira Pro sæt, håndvask til montering på underskab, smalt design, med underskab, en låge → s. 84
- Ifö Spira Pro sæt, håndvask til montering på underskab, smalt design, med underskab, to låger → s. 85
- Ifö Spira Pro sæt, håndvask til montering på underskab, smalt design, med underskab, to skuffer → s. 86
- Ifö Spira Pro spejlskab med to låger → s. 114

#### Tilbehør

- Ifö Spira Pro ben sæt → s. 102
- Ifö Spira Pro ben sæt → s. 102
- Ifö magnetholder → s. 103

# Højskabe

## Ifö Sense Art højskab med en låge og indvendigt spejl



### Tekniske data

Materiale	Højkomprimeret trelags-spånplade
-----------	----------------------------------

### Indeholdt i leveringen

- Højskab
- 3 glashylder
- Træhylde
- Monteringsbeslag

### Egenskaber

- FSC™ C134279-certificeret
- Væghængt
- Åbning med push-open funktion
- Kan udstyres med et håndtag
- Låge med dæmpningsmekanisme
- Med en låge
- Med tre flytbare glashylder
- Med en flytbar træhylde
- Låger med spejl indvendigt
- Med to faste hylder
- Låge højre eller venstre hængslet
- Åbningsvinkel låge 155°
- Fugtbestandig
- Kan udstyres med ben
- Leveres fabriksmonteret

Varenr.	VVS nr.	Farve / overflade	H [cm]	T [cm]	DKK/stk. Ekskl. moms	DKK/stk. Inkl. moms
<b>B / Bredde: 36,6 cm</b>						
502.556.01.1	780175130	Hvid NCS 0502-G50Y / Lakeret mat	172,5	36	4489	5611
502.556.JK.1	780175133	Lava NCS S 7500-N / Lakeret mat	172,5	36	4489	5611
502.556.JH.1	780175135	Eg natur / Melamin træstruktur	172,5	36	4489	5611
502.556.00.1 *	780175137	Nøddetræ / Melamin træstruktur	172,5	36	4489	5611
502.556.PG.1 *	780175139	S 8010-R70B midnight blue / Melaminbelagt	172,5	36	4489	5611

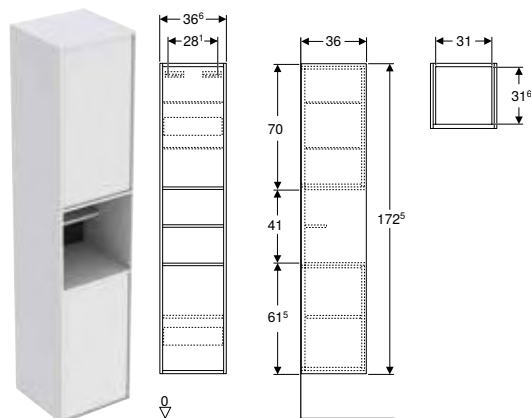
\* Produktion efter ordre

### Tilbehør

- Ifö firkantet greb → s. 100
- Ifö greb → s. 101
- Ifö knopgreb → s. 100
- Ifö trægreb → s. 101
- Ifö knopgreb træ → s. 101
- Ifö stropgreb → s. 100
- Ifö cylindrisk greb → s. 99
- Ifö Sense Art ben sæt → s. 102
- Ifö magnetholder → s. 103



## Ifö Sense Art højskab med to låger og hylde



click & scan

### Tekniske data

Materiale	Højkomprimeret trelags-spånplade
-----------	----------------------------------

### Indeholdt i leveringen

- Højskab
- 2 glashylder
- Træhylde
- Monteringsbeslag

### Egenskaber

- FSC™ C134279-certificeret
- Væghængt
- Med to låger
- Låge med dæmpningsmekanisme
- Åbning med push-open funktion
- Med to flytbare glashylder
- Med en flytbar træhylde
- Låge højre eller venstre hængslet
- Fugtbestandig
- Leveres fabriksmonteret
- Kan udstyres med et håndtag
- Kan udstyres med ben

Varenr.	VVS nr.	Farve / overflade	H [cm]	T [cm]	DKK/stk. Ekskl. moms	DKK/stk. Inkl. moms
<b>B / Bredde: 36,6 cm</b>						
502.557.01.1	780175330	Hvid NCS 0502-G50Y / Lakeret mat	172,5	36	4489	5611
502.557.JK.1	780175333	Lava NCS S 7500-N / Lakeret mat	172,5	36	4489	5611
502.557.JH.1	780175335	Eg natur / Melamin træstruktur	172,5	36	4489	5611
502.557.00.1 *	780175337	Nøddetræ / Melamin træstruktur	172,5	36	4489	5611
502.557.PG.1 *	780175339	S 8010-R70B midnight blue / Melaminbelagt	172,5	36	4489	5611

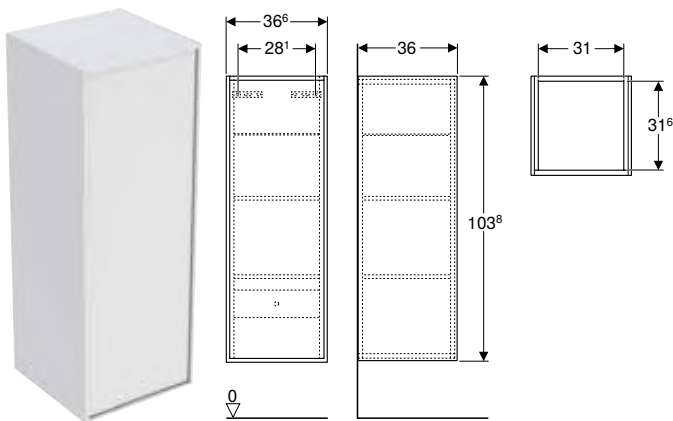
\* Produktion efter ordre

### Tilbehør

- Ifö firkantet greb → s. 100
- Ifö greb → s. 101
- Ifö knopgreb → s. 100
- Ifö trægreb → s. 101
- Ifö knopgreb træ → s. 101
- Ifö stropgreb → s. 100
- Ifö cylindrisk greb → s. 99
- Ifö Sense Art ben sæt → s. 102
- Ifö magnetholder → s. 103

# Halvhøje skabe

## Ifö Sense Art halvhøjt skab med en låge



### Tekniske data

Materiale	Højkomprimeret trelags-spånplade
-----------	----------------------------------

### Indeholdt i leveringen

- Sideskab
- 2 glashylder
- Monteringsbeslag

### Egenskaber

- FSC™ C134279-certificeret
- Væghængt
- Med en låge
- Låge med dæmpningsmekanisme
- Åbning med push-open funktion
- Kan udstyres med et håndtag
- Med to flytbare glashylder
- Med en fast hylde
- Låge højre eller venstre hængslet
- Fugtbestandig
- Leveres fabriksmonteret

Varenr.	VVS nr.	Farve / overflade	H [cm]	T [cm]	DKK/stk. Ekskl. moms	DKK/stk. Inkl. moms
<b>B / Bredde: 36,6 cm</b>						
502.555.01.1	780174130	Hvid NCS 0502-G50Y / Lakeret mat	103,8	36	3123	3904
502.555.JK.1	780174133	Lava NCS S 7500-N / Lakeret mat	103,8	36	3123	3904
502.555.JH.1	780174135	Eg natur / Melamin træstruktur	103,8	36	3123	3904
502.555.00.1 *	780174137	Nøddetræ / Melamin træstruktur	103,8	36	3123	3904
502.555.PG.1 *	780174139	S 8010-R70B midnight blue / Melaminbelagt	103,8	36	3123	3904

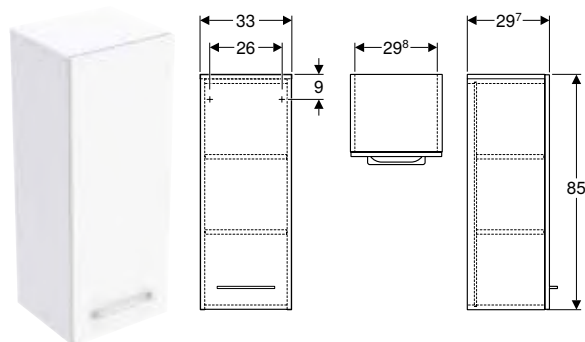
\* Produktion efter ordre

### Tilbehør

- Ifö firkantet greb → s. 100
- Ifö greb → s. 101
- Ifö knopgreb → s. 100
- Ifö trægreb → s. 101
- Ifö knopgreb træ → s. 101
- Ifö stropgreb → s. 100
- Ifö cylindrisk greb → s. 99
- Ifö Sense Art ben sæt → s. 102
- Ifö magnetholder → s. 103



## Ifö Spira Pro halvhøjt skab med en låge



click & scan

### Tekniske data

Materiale	Højkomprimeret trelags-spånplade
-----------	----------------------------------

### Indeholdt i leveringen

- Greb
- Sideskab
- Monteringsbeslag

### Egenskaber

- FSC™ C134279-certificeret
- Væghængt
- Med en låge
- Låge med dæmpningsmekanisme
- Skuffe med greb
- Med justerbare hylder
- Låge højre eller venstre hængslet
- Fugtbestandig
- Leveres fabriksmonteret

Varenr.	VVS nr.	Farve / overflade	H [cm]	T [cm]	DKK/stk. Ekskl. moms	DKK/stk. Inkl. moms
<b>B / Bredde: 33 cm</b>						
502.524.01.1	780067130	Hvid / Lakeret mat	85	29,7	1957	2446
502.524.JK.1 *	780067133	Lava / Lakeret mat	85	29,7	1957	2446

\* Produktion efter ordre

### Kan kombineres med

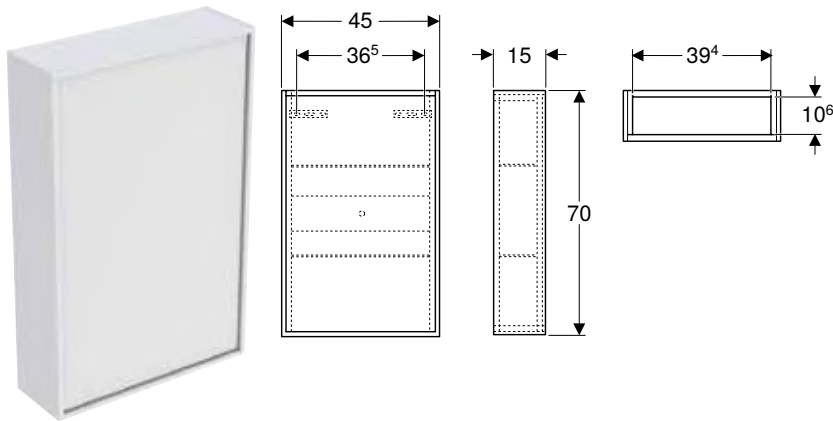
- Ifö Spira Pro sæt, håndvask til montering på underskab, smalt design, med underskab, en låge → s. 84
- Ifö Spira Pro sæt, håndvask til montering på underskab, smalt design, med underskab, to låger → s. 85
- Ifö Spira Pro sæt, håndvask til montering på underskab, smalt design, med underskab, to skuffer → s. 86
- Ifö Spira Pro spejlskab med to låger → s. 114

### Tilbehør

- Ifö Spira Pro ben sæt → s. 102
- Ifö Spira Pro ben sæt → s. 102
- Ifö magnetholder → s. 103

# Overskabe

## Ifö Sense Art overskab med en låge



click & scan

### Tekniske data

Materiale	Højkomprimeret trelags-spånplade
-----------	----------------------------------

### Indeholdt i leveringen

- Overskab
- 2 glashylder
- Monteringsbeslag

### Egenskaber

- FSC™ C134279-certificeret
- Væghængt
- Med en låge
- Låge med dæmpningsmekanisme
- Åbning med push-open funktion
- Kan udstyres med et håndtag
- Med to flytbare glashylder
- Låge højre eller venstre hængslet
- Fugtbestandig
- Leveres fabriksmonteret

Varenr.	VVS nr.	Farve / overflade	H [cm]	T [cm]	DKK/stk. Ekskl. moms	DKK/stk. Inkl. moms
<b>B / Bredde: 45 cm</b>						
502.554.01.1	780173140	Hvid NCS 0502-G50Y / Lakeret mat	70	15	1913	2391
502.554.JK.1	780173143	Lava NCS S 7500-N / Lakeret mat	70	15	1913	2391
502.554.JH.1	780173145	Eg natur / Melamin træstruktur	70	15	1913	2391
502.554.00.1 *	780173147	Nøddetræ / Melamin træstruktur	70	15	1913	2391
502.554.PG.1 *	780173149	S 8010-R70B midnight blue / Melaminbelagt	70	15	1913	2391

\* Produktion efter ordre

### Tilbehør

- Ifö firkantet greb → s. 100
- Ifö greb → s. 101
- Ifö knopgreb → s. 100
- Ifö trægreb → s. 101
- Ifö knopgreb træ → s. 101
- Ifö stropgreb → s. 100
- Ifö cylindrisk greb → s. 99
- Ifö magnetholder → s. 103

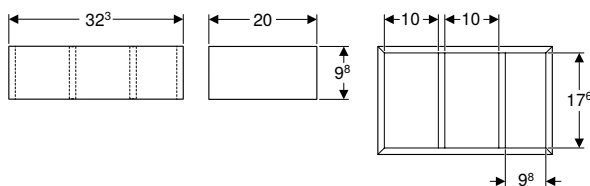




# TILBEHØR

## Skuffeindsatser og kasser til organisering

### Ifö skuffeindsats, H-opdeling, til nederste skuffe



click & scan

#### Tekniske data

Materiale	Højkomprimeret trelags-spånplade
-----------	----------------------------------

#### Indeholdt i leveringen

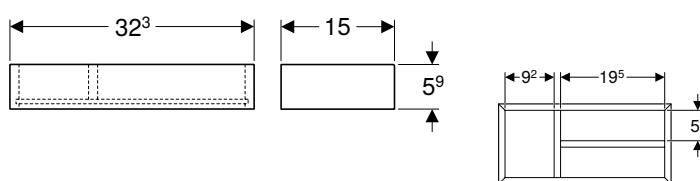
- Skuffeindsats

#### Egenskaber

- FSC™ C134279-certificeret
- H-inddeling

Varenr.	VVS nr.	Farve / overflade	B [cm]	H [cm]	T [cm]	DKK/stk. Ekskl. moms	DKK/stk. Inkl. moms
502.531.00.1	785279943	Lava / Melamin struktureret	32,3	9,8	20	351	439

### Ifö skuffeindsats T-inddeling



click & scan

#### Tekniske data

Materiale	Højkomprimeret trelags-spånplade
-----------	----------------------------------

#### Indeholdt i leveringen

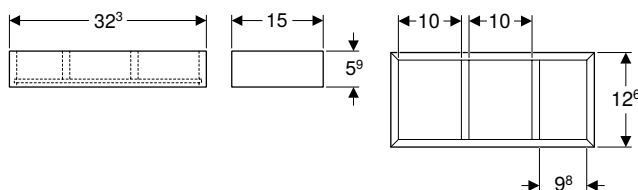
- Skuffeindsats

#### Egenskaber

- T-inddeling

Varenr.	VVS nr.	Farve / overflade	B [cm]	H [cm]	T [cm]	DKK/stk. Ekskl. moms	DKK/stk. Inkl. moms
502.529.00.1	785279941	Lava / Melamin struktureret	32,3	5,9	15	331	414

### Ifö skuffeindsats H-inddeling



click & scan

#### Tekniske data

Materiale	Højkomprimeret trelags-spånplade
-----------	----------------------------------

#### Indeholdt i leveringen

- Skuffeindsats

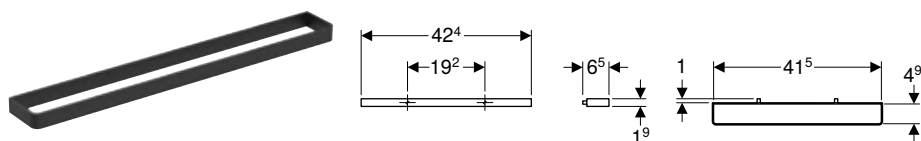
#### Egenskaber

- FSC™ C134279-certificeret
- H-inddeling

Varenr.	VVS nr.	Farve / overflade	B [cm]	H [cm]	T [cm]	T1 [cm]	DKK/stk. Ekskl. moms	DKK/stk. Inkl. moms
502.530.00.1	785279942	Lava / Melamin struktureret	32,3	5,9	15	12,6	331	414

## Håndklædeholdere og håndklædekroge

### Ifö håndklædeholder til badeværelsesmøbler



click & scan

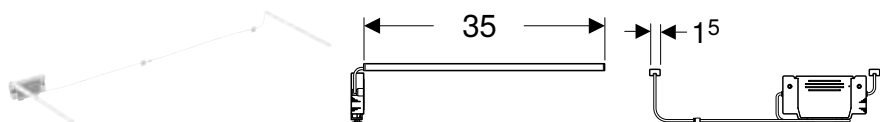
#### Tekniske data

Materiale	Aluminium
-----------	-----------

Varenr.	VVS nr.	Farve / overflade	B [cm]	H [cm]	T [cm]	DKK/stk. Ekskl. moms	DKK/stk. Inkl. moms
502.374.01.1	780151940	Hvid / Pulverlakeret mat	42,4	1,9	4,9	215	269
502.374.16.1	780151941	Sort / Pulverlakeret mat	42,4	1,9	4,9	215	269

## Lyselementer

### Ifö sæt lyspaneler til skuffe, venstre og højre, længde 35 cm



click & scan

#### Tekniske data

Driftsspænding	7,5 V DC
Materiale	Plast
Energieffektivitetsklasse lyskilde	E
Lysfarve	3500 K

#### Indeholdt i leveringen

- Lyspanel, venstre og højre
- Monteringsbeslag

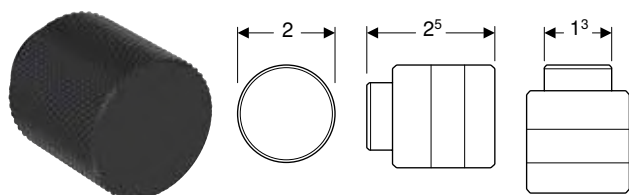
#### Egenskaber

- Brugstid 3–6 måneder
- Kan genoplades med Micro-USB-kabel

Varenr.	VVS nr.	L [cm]	Beskyttelsesklasse	Effektforbrug	DKK/stk. Ekskl. moms	DKK/stk. Inkl. moms
502.567.00.1	785388135	35	III	≤ 1	625	781

## Håndtag

### Ifö cylindrisk greb



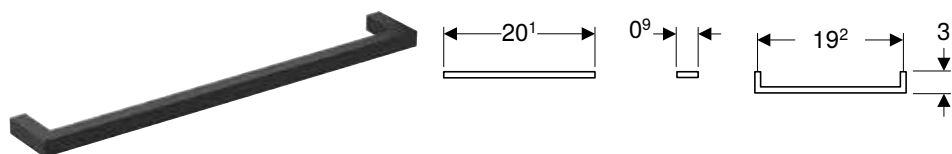
click & scan

#### Indeholdt i leveringen

- Greb
- Monteringsbeslag

Varenr.	VVS nr.	Farve / overflade	D [cm]	T [cm]	DKK/stk. Ekskl. moms	DKK/stk. Inkl. moms
45356	780053601	Sort	2	2,5	91	113
45357	780053685	Messingfarver	2	2,5	77	96
45358	780053705	Antik bronze	2	2,5	77	96
502.563.00.1	780053616	Rustfrit stål	2	2,5	97	121

## Ifö firkantet greb



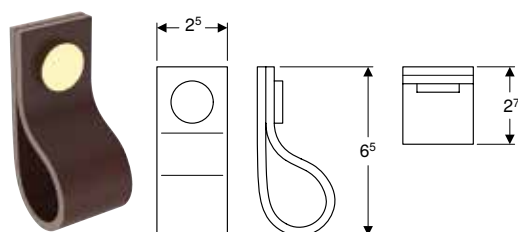
click & scan

### Indeholdt i leveringen

- Greb
- Monteringsbeslag

Varenr.	VVS nr.	Farve / overflade	L [cm]	H [cm]	T [cm]	Hulafstand	DKK/stk. Ekskl. moms	DKK/stk. Inkl. moms
45354	780053301	Sort	20,1	0,9	2,8	19,2	91	113
502.560.01.1	780053300	Hvid	20,1	0,9	2,8	19,2	116	145
45355	780053386	Messing poleret	20,1	0,9	2,8	19,2	263	329
45353	780053316	Rustfrit stål	20,1	0,9	2,8	19,2	91	113
45352	780053304	Forkromet	20,1	0,9	2,8	19,2	91	113

## Ifö stropgreb



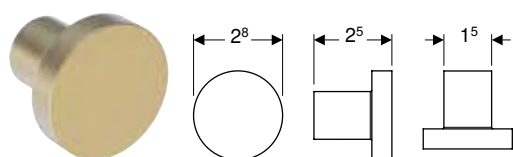
click & scan

### Indeholdt i leveringen

- Greb
- Monteringsbeslag

Varenr.	VVS nr.	Farve / overflade	B [cm]	H [cm]	DKK/stk. Ekskl. moms	DKK/stk. Inkl. moms
45350	780053102	Mørkebrun	2,5	6,5	96	120
45351	780053103	Lysebrun	2,5	6,5	96	120
502.481.16.1	780053101	Sort	2,5	6,5	147	184

## Ifö knopgreb



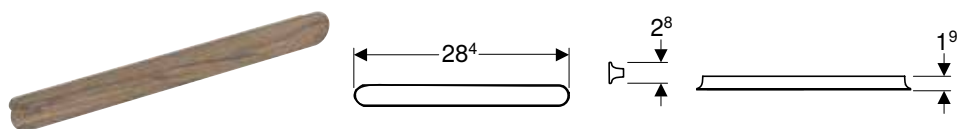
click & scan

### Indeholdt i leveringen

- Greb
- Monteringsbeslag

Varenr.	VVS nr.	Farve / overflade	D [cm]	T [cm]	DKK/stk. Ekskl. moms	DKK/stk. Inkl. moms
502.482.16.1	780053801	Sort	2,8	2,5	88	110
502.561.01.1	780053800	Hvid	2,8	2,5	88	110
45359	780053885	Messing poleret	2,8	2,5	57	72
502.482.00.1	780053806	Rustfrit stål	2,8	2,5	88	110
45360	780053804	Forkromet	2,8	2,5	57	72

## Ifö trægreb



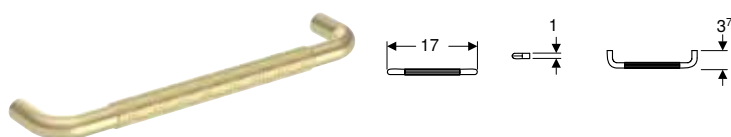
[click & scan](#)

### Indeholdt i leveringen

- Greb
- Monteringsbeslag

Varenr.	VVS nr.	Farve / overflade	L [cm]	B [cm]	T [cm]	Hulafstand	DKK/stk. Ekskl. moms	DKK/stk. Inkl. moms
502.564.16.1	780053901	Sort	28,4	2,8	1,9	25,6	195	244
502.564.JR.1	780053907	Nøddetræ hickory	28,4	2,8	1,9	25,6	195	244
502.564.JH.1	780053905	Eg	28,4	2,8	1,9	25,6	195	244

## Ifö greb



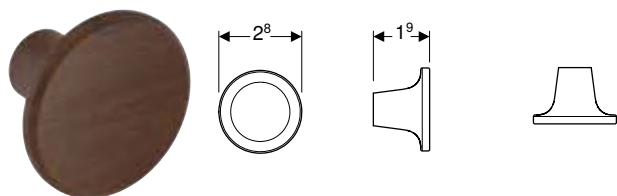
[click & scan](#)

### Indeholdt i leveringen

- Greb
- Monteringsbeslag

Varenr.	VVS nr.	Farve / overflade	L [cm]	B [cm]	T [cm]	Hulafstand	DKK/stk. Ekskl. moms	DKK/stk. Inkl. moms
502.562.16.1	780053401	Sort	17	1	3,7	16	185	231
502.562.97.1	780053405	Antik bronze	17	1	3,7	16	185	231
502.562.CH.1	780053485	Messing satineret	17	1	3,7	16	185	231
502.562.00.1	780053416	Rustfrit stål	17	1	3,7	16	185	231

## Ifö knopgreb træ



[click & scan](#)

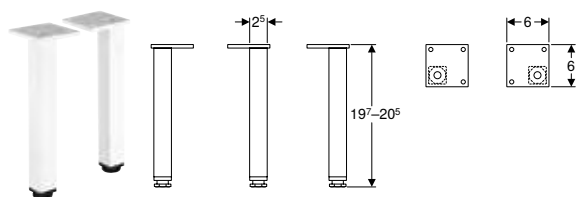
### Indeholdt i leveringen

- Greb
- Monteringsbeslag

Varenr.	VVS nr.	Farve / overflade	D [cm]	T [cm]	DKK/stk. Ekskl. moms	DKK/stk. Inkl. moms
502.565.16.1	780053501	Sort	2,8	1,9	97	121
502.565.JR.1	780053507	Nøddetræ hickory	2,8	1,9	97	121
502.565.JH.1	780053505	Eg	2,8	1,9	97	121

## Ben sæt

### Ifö Spira Pro ben sæt



click & scan

#### Tekniske data

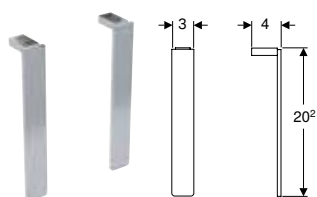
Materiale	Aluminium
-----------	-----------

#### Indeholdt i leveringen

- Sæt, à 2 stk.

Varenr.	VVS nr.	Farve / overflade	H [cm]	DKK/stk. Ekskl. moms	DKK/stk. Inkl. moms
502.528.01.1	780068910	Hvid	19,7-20,5	251	314

### Ifö Spira Pro ben sæt



click & scan

#### Tekniske data

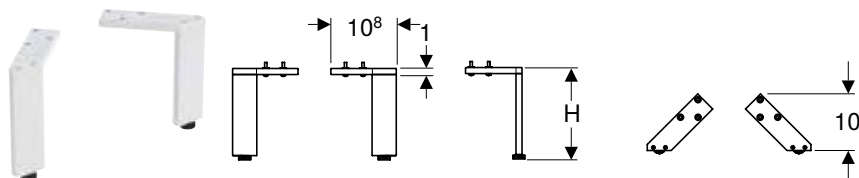
Materiale	Aluminium
-----------	-----------

#### Indeholdt i leveringen

- Sæt, à 2 stk.

Varenr.	VVS nr.	Farve / overflade	H [cm]	DKK/stk. Ekskl. moms	DKK/stk. Inkl. moms
502.528.21.1	780068924	Blankforkromet	20,2	251	314

### Ifö Sense Art ben sæt



click & scan

#### Tekniske data

Materiale	Aluminium
-----------	-----------

#### Indeholdt i leveringen

- Sæt, à 2 stk.

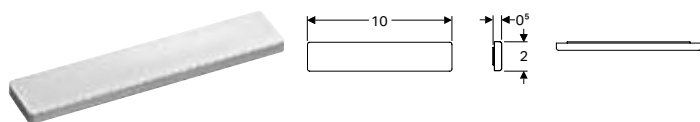
#### Egenskaber

- Højdeindstillelig til udligning af gulvujævnheder

Varenr.	VVS nr.	Farve / overflade	DKK/stk. Ekskl. moms	DKK/stk. Inkl. moms
<b>H / Højde: 16,3 cm</b>				
502.559.01.1	780179910	Hvid / Pulverlakeret mat	527	659
502.559.16.1	780179911	Sort / Pulverlakeret mat	527	659
<b>H / Højde: 20,2 cm</b>				
502.558.01.1	780179920	Hvid / Pulverlakeret mat	527	659
502.558.16.1	780179921	Sort / Pulverlakeret mat	527	659

## Yderligere tilbehør

### Ifö magnetholder



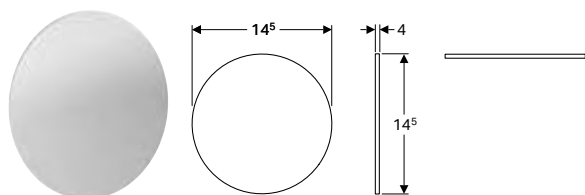
click & scan

#### Egenskaber

- Selvklæbende

Varenr.	VVS nr.	B [cm]	H [cm]	T [cm]	DKK/stk. Ekskl. moms	DKK/stk. Inkl. moms
42760	778689970	10	2	0,5	302	378

### Ifö forstørrelsesspejl



click & scan

#### Egenskaber

- Med tredobbelt forstørrelse
- Selvklæbende

Varenr.	VVS nr.	DKK/stk. Ekskl. moms	DKK/stk. Inkl. moms
42761	771864120	241	301

### Ifö Sense Art push-open sæt til skuffe



click & scan

#### Indeholdt i leveringen

- Sæt a 2 stk. til 1 skuffe
- Tryklås
- Monteringsbeslag

Varenr.	VVS nr.	Bredde håndvask [cm]	DKK/stk. Ekskl. moms	DKK/stk. Inkl. moms
502.566.00.1	780179806	60	371	464
502.371.00.1	780179807	75	371	464
502.372.00.1	780179809	90	371	464
502.373.00.1	780179812	120	371	464



# Spejle og spejlskabe

SPEJLE .....	106
Med integreret belysning .....	106
Uden integreret belysning .....	109
SPEJLSKABE .....	110
Med integreret belysning .....	110
Uden integreret belysning .....	114
TILBEHØR .....	115
Lyselementer .....	115
Yderligere tilbehør .....	117
Stikdåser .....	117

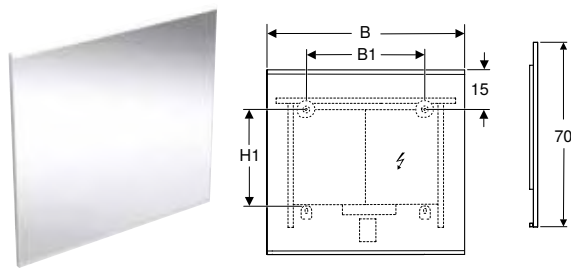




# SPEJLE

## Med integreret belysning

### Geberit Option Plus Square spejl med direkte og indirekte belysning



click & scan

#### Tekniske data

Beskyttelsestype	IP44
Mærkespænding	220-240 V AC
Driftsspænding	24 V DC
Netfrekvens	50 Hz / 60 Hz
Materiale	Aluminium
Energieffektivitetsklasse lyskilde	F
Holdbarhed LED-belysning maks.	72058 h
Lysfarve	3000 K
Målemetode	LM-80
Farvegengivelsesindeks min.	80
Standardafvigelse for farvetilpasningen	3 SDCM

#### Indeholdt i leveringen

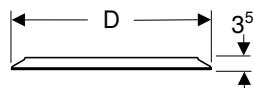
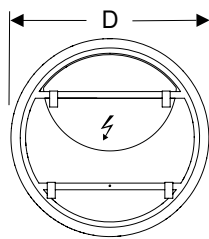
- Spejl
- Monteringsbeslag

#### Egenskaber

- Passer til alle badeværelsesserier
- LED-belysning
- Direkte og indirekte belysning, kan dæmpes trinløst
- Touch-sensorkontakt til nederste belysningen, med orienteringslys
- Med hukommelsesfunktion til belysningen
- Orienteringslys kan deaktiveres
- Opvarmet bagside mod dug på spejlet
- Touch-sensorkontakt til spejloppvarmning, med rød indikatorlampe
- Automatisk slukning af antidug varmen efter 30 minutter
- Med Geberit ophængning FlexInstall

Varenr.	VVS nr.	Farve / overflade	B1 [cm]	H [cm]	H1 [cm]	T [cm]	Beskyt- telses- klasse	Effekt- forbrug	Effektforbrug spejlvarme [W]	Lysstrøm (maks./ oppe/nede) [lm]	DKK/stk. Ekskl. moms	DKK/stk. Inkl. moms
<b>B / Bredde: 40 cm</b>												
502.780.00.1	778651849	Aluminium anodiseret	20	70	46,5	3,2	I	14,8	17,5	1850	4598	5748
502.780.14.1	778651841	Sort mat / Aluminium anodiseret	20	70	46,5	3,2	I	14,8	17,5	1850	4731	5914
<b>B / Bredde: 60 cm</b>												
502.781.00.1	778651869	Aluminium anodiseret	30	70	38,5	3,2	I	22,3	36	2850	4764	5955
502.781.14.1	778651861	Sort mat / Aluminium anodiseret	30	70	38,5	3,2	I	22,3	36	2850	4897	6121
<b>B / Bredde: 75 cm</b>												
502.782.00.1	778651879	Aluminium anodiseret	45	70	38,5	3,2	I	28	35	3600	5163	6454
502.782.14.1	778651871	Sort mat / Aluminium anodiseret	45	70	38,5	3,2	I	28	35	3600	5329	6661
<b>B / Bredde: 90 cm</b>												
502.783.00.1	778651899	Aluminium anodiseret	60	70	38,5	3,2	I	33,6	53,5	4350	5511	6889
502.783.14.1	778651891	Sort mat / Aluminium anodiseret	60	70	38,5	3,2	I	33,6	53,5	4350	5677	7096
<b>B / Bredde: 105 cm</b>												
502.784.00.1	778651909	Aluminium anodiseret	75	70	38,5	3,2	I	45	53,5	5700	5810	7263
502.784.14.1	778651901	Sort mat / Aluminium anodiseret	75	70	38,5	3,2	I	45	53,5	5700	5976	7470
<b>B / Bredde: 120 cm</b>												
502.785.00.1	778651929	Aluminium anodiseret	90	70	38,5	3,2	I	39,3	53,5	5000	6275	7844
502.785.14.1	778651921	Sort mat / Aluminium anodiseret	90	70	38,5	3,2	I	39,2	53,5	5000	6441	8051
<b>B / Bredde: 135 cm</b>												
502.786.00.1	778651949	Aluminium anodiseret	105	70	38,5	3,2	I	50,6	52,5	6500	7155	8944
502.786.14.1	778651941	Sort mat / Aluminium anodiseret	105	70	38,5	3,2	I	50,6	53,5	6500	7337	9171
<b>B / Bredde: 160 cm</b>												
502.787.00.1	778651969	Aluminium anodiseret	130	70	38,5	3,2	I	60,1	89,5	7750	8051	10064
502.787.14.1	778651961	Sort mat / Aluminium anodiseret	130	70	38,5	3,2	I	60,1	89,5	7750	8300	10375

## Geberit Option Round spejl med lys, med direkte og indirekte belysning



click & scan

### Tekniske data

Beskyttelsestype	IP44
Mærkespænding	220-240 V AC
Driftsspænding	24 V DC
Netfrekvens	50 Hz / 60 Hz
Materiale	Aluminium
Energieffektivitetsklasse lyskilde	F
Holdbarhed LED-belysning maks.	72058 h
Lysfarve	3000 K
Målemetode	L70B50
Farvegengivelsesindeks min.	80
Standardafvigelse for farvetilpasningen	3 SDCM

### Indeholdt i leveringen

- Spejl
- Monteringsbeslag

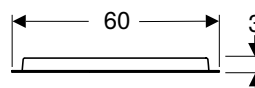
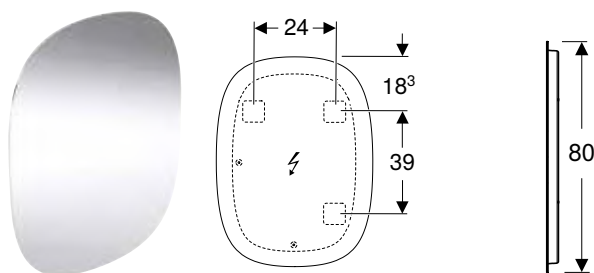
### Egenskaber

- Passer til alle badeværelsesserier
- LED-belysning
- Direkte og indirekte belysning, kan dæmpes trinløst
- Touch-sensorkontakt til nederste belysningen, med orienteringslys
- Med hukommelsesfunktion til belysningen
- Orienteringslys kan deaktiveres
- Med Geberit ophængning FlexInstall

Varenr.	VVS nr.	D [cm]	B [cm]	H [cm]	T [cm]	Beskyttelsesklasse	Effektforbrug	Lysstrøm [lm]	DKK/stk. Ekskl. moms	DKK/stk. Inkl. moms
502.796.00.1	778650559	50	50	50	3,5	II	38,9	4875	3154	3943
502.797.00.1	778650569	60	60	60	3,5	II	48,8	6045	3569	4461
502.798.00.1	778650579	75	75	75	3,5	II	62,2	7800	4067	5084
502.799.00.1	778650599	90	90	90	3,5	II	77,7	9750	4648	5810



## Geberit Option Oval spejl med lys, med indirekte belysning



click & scan

### Anvendelser

- Til vandret og lodret montering

### Tekniske data

Beskyttelsestype	IP44
Mærkespænding	220–240 V AC
Driftsspænding	12 V DC
Netfrekvens	50 Hz / 60 Hz
Materiale	Stål
Energieffektivitetsklasse lyskilde	G
Holdbarhed LED-belysning	30024 h
Lysfarve	3000 K
Målemetode	L70B50
Farvegengivelsesindeks min.	80
Standardafvigelse for farvetilpasningen	6 SDCM

### Egenskaber

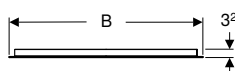
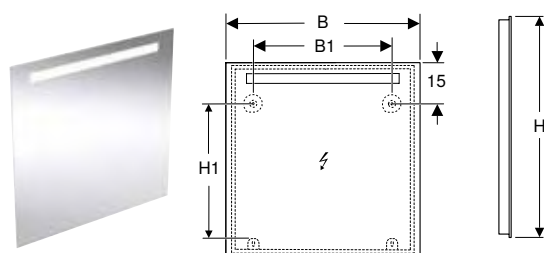
- Passer til alle badeværelsesserier
- LED-belysning
- Indirekte belysning
- Kan monteres lodret og vandret
- Tænding/slukning af lyset via vægafbryderen
- Med Geberit ophængning FlexInstall

### Indeholdt i leveringen

- Spejl
- Monteringsbeslag

Varenr.	VVS nr.	B [cm]	B1 [cm]	H [cm]	H1 [cm]	T [cm]	Beskyttelsesklasse	Effektforbrug	Lysstrøm [lm]	DKK/stk. Ekskl. moms	DKK/stk. Inkl. moms
502.800.00.1	778650460	60	24	80	39	3	II	23	850	2324	2905

## Geberit Option Basic Square spejl med lys, foroven



click & scan

### Tekniske data

Beskyttelsestype	IP44
Mærkespænding	220–240 V AC
Driftsspænding	220–240 V AC
Netfrekvens	50 Hz / 60 Hz
Materiale	Aluminium
Energieffektivitetsklasse lyskilde	E
Holdbarhed LED-belysning	30024 h
Lysfarve	3000 K
Målemetode	L70B50
Farvegengivelsesindeks min.	80
Standardafvigelse for farvetilpasningen	6 SDCM

### Indeholdt i leveringen

- Spejl
- Monteringsbeslag

### Egenskaber

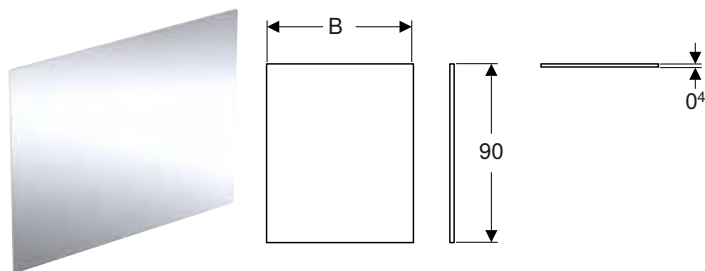
- Passer til alle badeværelsesserier
- LED-belysning
- Tænding/slukning af lyset via vægafbryderen
- Med Geberit ophængning FlexInstall

Varenr.	VVS nr.	Farve / overflade	B [cm]	B1 [cm]	H [cm]	H1 [cm]	T [cm]	Beskyttelsesklasse	Effektforbrug	Lysstrøm [lm]	DKK/stk. Ekskl. moms	DKK/stk. Inkl. moms
502.803.00.1	778650049	Aluminium anodiseret	40	22	70	50,5	3,2	II	5	499	1560	1950
502.804.00.1	778650059	Aluminium anodiseret	50	30	70	50,5	3,2	II	6	539	1627	2034
502.805.00.1	778650069	Aluminium anodiseret	60	40	70	50,5	3,2	II	8	702	1726	2158
502.806.00.1	778650079	Aluminium anodiseret	70	50	70	50,5	3,2	II	9	881	1793	2241
502.807.00.1	778650089	Aluminium anodiseret	80	60	70	50,5	3,2	II	10	991	1876	2345
502.808.00.1	778650099	Aluminium anodiseret	90	70	70	50,5	3,2	II	12	1152	1942	2428
502.809.00.1	778650109	Aluminium anodiseret	100	80	70	50,5	3,2	II	12	1273	2125	2656

Varenr.	VVS nr.	Farve / overflade	B [cm]	B1 [cm]	H [cm]	H1 [cm]	T [cm]	Beskyttelsesklasse	Effektforbrug	Lysstrøm [lm]	DKK/stk. Ekskl. moms	DKK/stk. Inkl. moms
502.810.00.1	778650129	Aluminium anodiseret	120	100	70	50,5	3,2	II	14	1363	2274	2843
502.811.00.1	778650149	Aluminium anodiseret	140	120	70	50,5	3,2	II	16	1533	2424	3030
502.812.00.1	778650269	Aluminium anodiseret	60	40	90	70,5	3,2	II	7	702	2075	2594
502.813.00.1	778650289	Aluminium anodiseret	80	60	90	70,5	3,2	II	10	991	2241	2801
502.814.00.1	778650309	Aluminium anodiseret	100	80	90	70,5	3,2	II	12	1273	2490	3113
502.815.00.1	778650329	Aluminium anodiseret	120	100	90	70,5	3,2	II	14	1363	2805	3506
502.816.00.1	778650349	Aluminium anodiseret	140	120	90	70,5	3,2	II	16	1533	3121	3901

## Uden integreret belysning

### Ifö Option spejl



#### Tekniske data

Materiale	Glas
-----------	------

#### Indeholdt i leveringen

- Spejl

#### Egenskaber

- Passer til alle badeværelsesserier

Varenr.	VVS nr.	s [mm]	B [cm]	H [cm]	T [cm]	DKK/stk. Ekskl. moms	DKK/stk. Inkl. moms
42580	780015460	40	60	90	0,4	739	924
42581	780015470	40	75	90	0,4	868	1085
42582	780015490	40	90	90	0,4	1011	1264
42583	780015520	40	120	90	0,4	1254	1568

#### Tilbehør

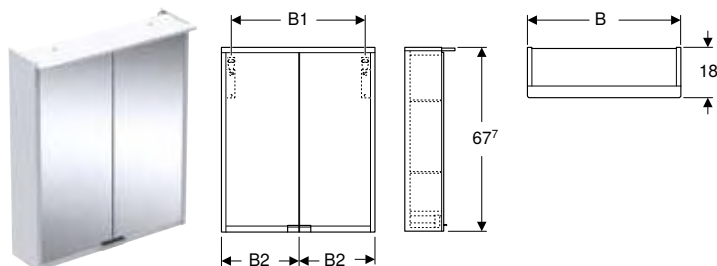
- Ifö Option fastgørelsesmateriale → s. 115
- Ifö Option Belysning til spejl og spejlskab → s. 116
- Ifö Option sæt øverste belysning til spejl → s. 115



# SPEJLSKABE

## Med integreret belysning

### Ifö Option BAS spejlskab med belysning og to låger



click & scan

#### Tekniske data

Beskyttelsestype	IP44
Mærkespænding	230 V AC
Driftsspænding	12 V DC
Netfrekvens	50 Hz
Materiale	MDF
Energieffektivitetsklasse lyskilde	F
Lysfarve	4200 K
Farvegengivelsesindeks min.	80

#### Indeholdt i leveringen

- 2 glashylder
- Spejlskab
- Greb
- Monteringsbeslag

#### Egenskaber

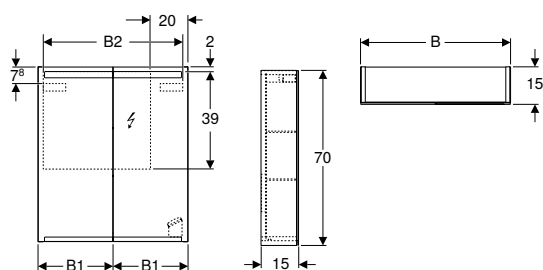
- Passer til alle badeværelsesserier
- FSC™ C134279-certificeret
- LED-belysning
- Med to låger
- Stikdåse monteret på indersiden øverst til venstre eller øverst til højre
- Skuffe med greb
- Låge med dæmpningsmekanisme
- Låger med spejl på begge sider
- Glashylder kan flyttes
- Fugtbestandig
- Leveres fabriksmonteret

Varenr.	VVS nr.	Farve / overflade	B [cm]	B1 [cm]	B2 [cm]	H [cm]	T [cm]	Beskyttel- sesklasse	Effekt- forbrug	Lys- strøm [lm]	DKK/stk. Ekskl. moms	DKK/stk. Inkl. moms
47458	780012220	Korpus: hvid / lakeret mat Låge: spejlglas indvendigt og udvendigt	50	43	23	67,7	18	I	9	1170	2175	2719
47459	780012230	Korpus: hvid / lakeret mat Låge: spejlglas indvendigt og udvendigt	55	48	25,5	67,7	18	I	10	1300	2609	3261
47460	780012240	Korpus: hvid / lakeret mat Låge: spejlglas indvendigt og udvendigt	60	53	28	67,7	18	I	11	1430	2827	3534

#### Tilbehør

- Ifö forstørrelsesspejl → s. 103
- Ifö magnetholder → s. 103
- Ifö stikdåseelement → s. 117

## Ifö Option spejlskab med belysning og to låger



click & scan

### Tekniske data

Beskyttelsestype	IP44
Mærkespænding	230 V AC
Driftsspænding	12 V DC
Netfrekvens	50 Hz
Udgangsspænding	12 V DC
Materiale	Højkomprimeret trelags-spånplade
Energieffektivitetsklasse lyskilde	F
Holdbarhed LED-belysning	60048 h
Lysfarve	4200 K
Farvegengivelsesindeks min.	80

### Indeholdt i leveringen

- 2 glashylder
- Spejlskab
- Monteringsbeslag

### Egenskaber

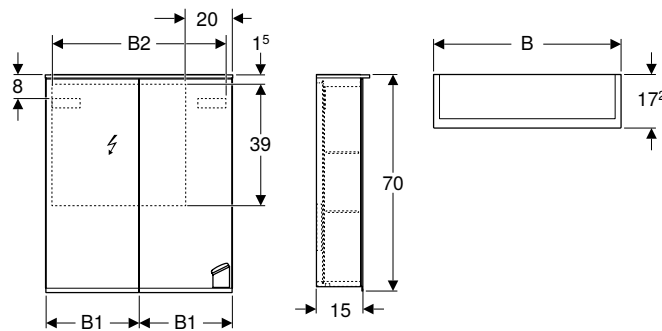
- Passer til alle badeværelsesserier
- FSC™ C134279-certificeret
- LED-belysning
- Indirekte belysning
- Touch-sensorkontakt til øverste belysning
- Touch-sensorkontakt til nederste belysning
- Stikdåse
- Integreret greb
- Ydersider med spejl
- Med to låger
- Låger med spejl på begge sider
- Glashylder kan flyttes

Varenr.	VVS nr.	Farve / overflade	B [cm]	B1 [cm]	B2 [cm]	H [cm]	T [cm]	Beskyttel- sesklasse	Effekt- forbrug	Lys- strøm [lm]	DKK/stk. Ekskl. moms	DKK/stk. Inkl. moms
47190	780011060	Korpus: spejlglas udvendigt Låge: spejlglas indvendigt og udvendigt	60	29,8	54,2	70	15	I	9,65	935	4131	5164
47191	780011090	Korpus: spejlglas udvendigt Låge: spejlglas indvendigt og udvendigt	90	44,8	84,2	70	15	I	15,05	1445	5218	6523

### Tilbehør

- Ifö forstørrelsesspejl → s. 103
- Ifö magnetholder → s. 103
- Ifö stikdåseelement → s. 117

## Ifö Option Plus spejlskab med belysning og to låger



click & scan

### Tekniske data

Beskyttelsestype	IP44
Mærkespænding	220–240 V AC
Driftsspænding	12 V DC
Netfrekvens	50 Hz / 60 Hz
Udgangsspænding	12 V DC
Materiale	Højkomprimeret trelags-spånplade
Energieffektivitetsklasse lyskilde	F
Holdbarhed LED-belysning	60048 h
Lysfarve	4200 K
Målemetode	LM-80
Farvegengivelsesindeks min.	80

### Indeholdt i leveringen

- 2 glashylder
- Forstørrelsesspejl
- Spejlskab
- Magnetholder
- Monteringsbeslag

### Egenskaber

- Passer til alle badeværelsesserier
- FSC™ C134279-certificeret
- LED-belysning
- Indirekte belysning
- Touch-sensorkontakt til øverste belysning
- Touch-sensorkontakt til nederste belysning
- Stikdåse
- Integreret greb
- USB-tilslutning
- Ydersider med spejl
- Bagside i skab med spejl
- Med to låger
- Låger med spejl på begge sider
- Glashylder kan flyttes
- Med forstørrelsesspejl
- Magnetholder

Varenr.	VVS nr.	Farve / overflade	B [cm]	B1 [cm]	B2 [cm]	H [cm]	T [cm]	Beskyttel- sesklasse	Effekt- forbrug	Lys- strøm [lm]	DKK/stk. Ekskl. moms	DKK/stk. Inkl. moms
47192	780011260	Korpus: spejlglas udvendigt Låge: spejlglas indvendigt og udvendigt	60	29,8	54,5	70	17,2	I	10	1050	7065	8831
502.720.00.1	780001575	Korpus: spejlglas udvendigt Låge: spejlglas indvendigt og udvendigt	75	37,3	69,6	70	17,2	I	12,25	1260	6812	8515

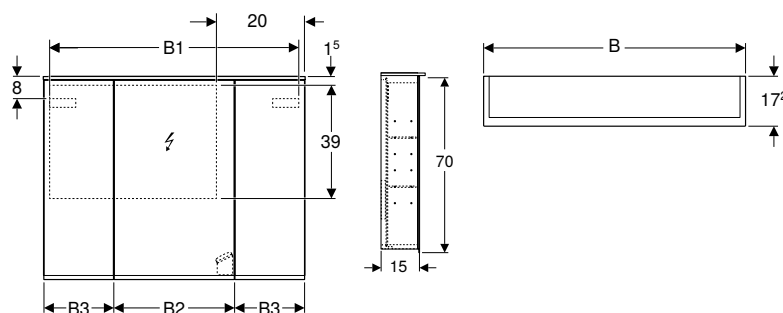
### Kan kombineres med

- Ifö Sense Art sæt, håndvask med underskab, to skuffer → s. 71
- Ifö Sense Art sæt, håndvask med underskab, to skuffer, kompakt → s. 72
- Ifö Sense Art sæt, håndvask med fralægningsplads, med underskab, to skuffer → s. 73
- Ifö Sense Art sæt, håndvask med fralægningsplads, med underskab, to skuffer, kompakt → s. 74

### Tilbehør

- Ifö forstørrelsesspejl → s. 103
- Ifö magnetholder → s. 103
- Ifö stikdåseelement → s. 117

## Ifö Option Plus spejlskab med belysning og tre låger



click & scan

### Tekniske data

Beskyttelsestype	IP44
Mærkespænding	220-240 V AC
Driftsspænding	12 V DC
Netfrekvens	50 Hz / 60 Hz
Udgangsspænding	12 V DC
Materiale	Højkomprimeret trelags-spånplade
Energieffektivitetsklasse lyskilde	F
Holdbarhed LED-belysning	60048 h
Lysfarve	4200 K
Målemetode	LM-80
Farvegengivelsesindeks min.	80

### Egenskaber

- Passer til alle badeværelsesserier
- FSC™ C134279-certificeret
- LED-belysning
- Indirekte belysning
- Touch-sensorkontakt til øverste belysning
- Touch-sensorkontakt til nederste belysning
- Stikdåse
- USB-tilslutning
- Ydersider med spejl
- Bagside i skab med spejl
- Fugtbestandig
- Med tre låger
- Låger med spejl på begge sider
- Midterlåge med hængsler til højre
- Integreret greb
- Glashylder kan flyttes
- Magnetholder
- Med forstørrelsesspejl

### Indeholdt i leveringen

- 6 glashylder
- Forstørrelsesspejl
- Spejlskab
- Magnetholder
- Monteringsbeslag

Varenr.	VVS nr.	Farve / overflade	B [cm]	B1 [cm]	B2 [cm]	B3 [cm]	H [cm]	T [cm]	Beskyt- telses- klasse	Ef- fekt- for- brug	Lys- strøm [lm]	DKK/stk. Ekskl. moms	DKK/stk. Inkl. moms
47193	780011290	Korpus: spejlglas udvendigt Låge: spejlglas indvendigt og udvendigt	90	86,4	41,4	24	70	17,2	I	14,5	1470	7827	9784
47194	780011320	Korpus: spejlglas udvendigt Låge: spejlglas indvendigt og udvendigt	120	114,6	49,4	35	70	17,2	I	19	1890	9565	11956

### Kan kombineres med

- Ifö Sense Art sæt, håndvask til montering på underskab med underskab, smalt design, to skuffer → s. 78
- Ifö Sense Art sæt håndvask til borplademontering med underskab, bordplade, to skuffer → s. 87
- Ifö Sense Art sæt, håndvask med underskab, fire skuffer → s. 75
- Ifö Sense Art sæt, håndvask med underskab, to skuffer → s. 71
- Ifö Sense Art sæt, håndvask med underskab, to skuffer, kompakt → s. 72
- Ifö Sense Art sæt, håndvask med fralægningsplads, med underskab, to skuffer → s. 73
- Ifö Sense Art sæt, håndvask med fralægningsplads, med underskab, to skuffer, kompakt → s. 74

### Tilbehør

- Ifö forstørrelsesspejl → s. 103
- Ifö magnetholder → s. 103
- Ifö stikdåseelement → s. 117

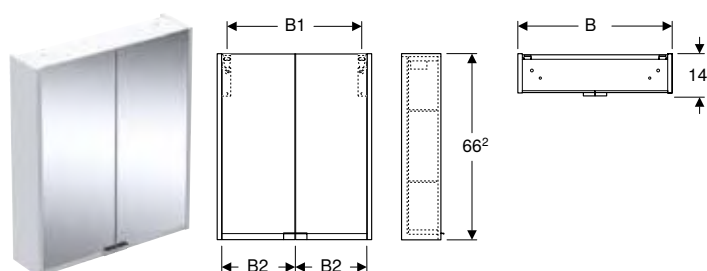


- En stikdåse til spejlskab 90 cm
- To stikdåser til spejlskab 120 cm



## Uden integreret belysning

### Ifö Option BAS spejlskab med to låger



click & scan

#### Tekniske data

Materiale	MDF
-----------	-----

#### Indeholdt i leveringen

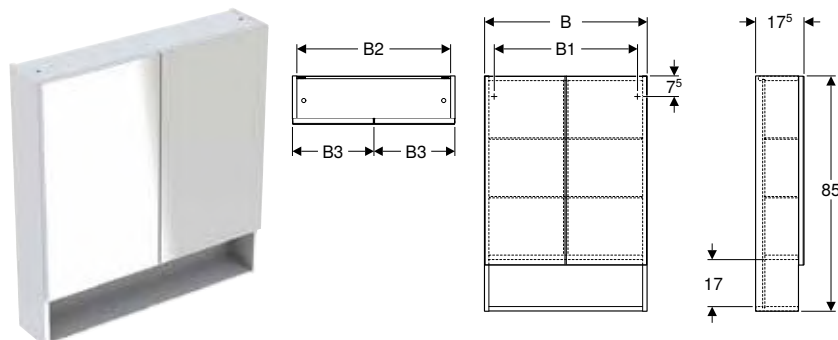
- 2 glashylder
- Spejlskab
- Greb
- Monteringsbeslag

#### Egenskaber

- Passer til alle badeværelsesserier
- FSC™ C134279-certificeret
- Med to låger
- Skuffe med greb
- Låge med dæmpningsmekanisme
- Låger med spejl på begge sider
- Glashylder kan flyttes
- Fugtbestandig
- Leveres fabriksmonteret

Varenr.	VVS nr.	Farve / overflade	B [cm]	B1 [cm]	B2 [cm]	H [cm]	T [cm]	DKK/stk. Ekskl. moms	DKK/stk. Inkl. moms
47450	780012120	Korpus: hvid / lakeret mat Låge: spejlglass indvendigt og udvendigt	50	43	23	66,2	14	1848	2310
47451	780012130	Korpus: hvid / lakeret mat Låge: spejlglass indvendigt og udvendigt	55	48	25,5	66,2	14	2066	2583
47452	780012140	Korpus: hvid / lakeret mat Låge: spejlglass indvendigt og udvendigt	60	53	28	66,2	14	2175	2719

### Ifö Spira Pro spejlskab med to låger



click & scan

#### Tekniske data

Materiale	Højkomprimeret trelags-spånplade
-----------	----------------------------------

#### Indeholdt i leveringen

- 4 flytbare glashylder
- Monteringsbeslag
- Spejlskab

#### Egenskaber

- FSC™ C134279-certificeret
- Væghængt
- Med to låger
- Låger udvendigt med spejl på begge sider
- Låge højre eller venstre hængslet
- Låge med dæmpningsmekanisme
- Med åben fralægningsplads
- Med fire flytbare glashylder
- Leveres fabriksmonteret

Varenr.	VVS nr.	Farve / overflade	B1 [cm]	B2 [cm]	B3 [cm]	H [cm]	T [cm]	DKK/stk. Ekskl. moms	DKK/stk. Inkl. moms
<b>B / Bredde: 58,8 cm</b>									
502.525.01.1	780067230	Hvid / Lakeret mat	51,8	55,6	29,1	85	17,5	1960	2450
502.525.JK.1 *	780067233	Lava / Lakeret mat	51,8	55,6	29,1	85	17,5	1960	2450
<b>B / Bredde: 78,8 cm</b>									
502.526.01.1	780067240	Hvid / Lakeret mat	71,8	75,6	39,1	85	17,5	2449	3061
502.526.JK.1 *	780067243	Lava / Lakeret mat	71,8	75,6	39,1	85	17,5	2449	3061

\* Produktion efter ordre

#### Kan kombineres med

- Ifö Spira Pro sæt, håndvask til montering på underskab, smalt design, med underskab, en låge → s. 84
- Ifö Spira Pro sæt, håndvask til montering på underskab, smalt design, med underskab, to låger → s. 85
- Ifö Spira Pro sæt, håndvask til montering på underskab, smalt design, med underskab, to skuffer → s. 86
- Ifö Spira Pro halvhøjt skab med en låge → s. 96
- Ifö Spira Pro sideskab med en låge → s. 92

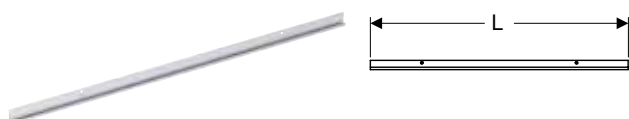
#### Tilbehør

- Ifö belysning til spejlskab
- Ifö forstørrelsesspejl → s. 103
- Ifö magnetholder → s. 103

## TILBEHØR

### Lyselementer

#### Ifö Option fastgørelsesmateriale



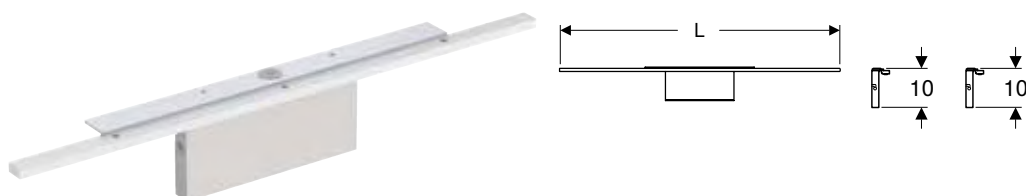
click & scan

#### Indeholdt i leveringen

- 4 skruer
- Øvre profil
- Nedre profil
- Monteringsbeslag

Varenr.	VVS nr.	Farve / overflade	L [cm]	DKK/stk. Ekskl. moms	DKK/stk. Inkl. moms
42584	780015931	Aluminium børstet	60	403	504
42585	780015932	Aluminium børstet	75	437	546
42586	780015933	Aluminium børstet	90	484	605
42587	780015934	Aluminium børstet	120	550	688

#### Ifö Option sæt øverste belysning til spejl



click & scan

#### Tekniske data

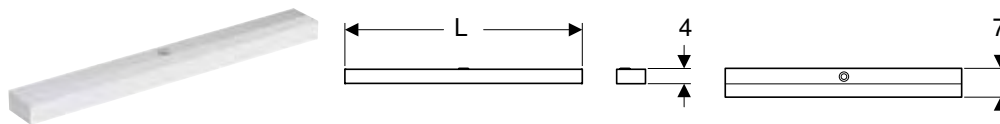
Beskyttelsestype	IP44
Mærkespænding	230 V AC
Driftsspænding	18 V DC
Netfrekvens	50 Hz
Energieffektivitetsklasse lyskilde	G
Lysfarve	4000 K

#### Indeholdt i leveringen

- Lyselement
- Monteringsbeslag
- 2 holdere

Varenr.	VVS nr.	L [cm]	Beskyttelsesklasse	Effektforbrug	Lysstrøm [lm]	DKK/stk. Ekskl. moms	DKK/stk. Inkl. moms
42607	780014931	40	I	7,2	600	2879	3599
42608	780014932	60	I	7,2	600	2991	3739
42609	780014933	90	I	7,2	600	3368	4210

## Ifö Option Belysning til spejl og spejlskab



click & scan

### Tekniske data

Beskyttelsestype	IP44
Mærkespænding	230 V AC
Driftsspænding	36 V DC
Netfrekvens	50 Hz
Energieffektivitetsklasse lyskilde	D
Lysfarve	4000 K

### Indeholdt i leveringen

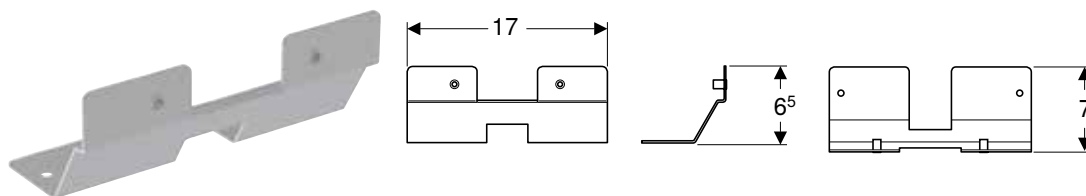
- Lyselement
- Monteringsbeslag

Varenr.	VVS nr.	L [cm]	Beskyttelsesklasse	Effektforbrug	Lysstrøm [lm]	DKK/stk. Ekskl. moms	DKK/stk. Inkl. moms
42603	780014902	60	I	15	1300	1454	1818
42604	780014903	90	I	15	1950	1628	2035

### Tilbehør

- Ifö Option monteringsbeslag til belysning i spejlskab → s. 116
- Ifö stikdåseelement → s. 117

## Ifö Option monteringsbeslag til belysning i spejlskab



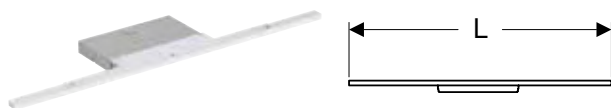
click & scan

### Indeholdt i leveringen

- Montagevinkler
- Monteringsbeslag

Varenr.	VVS nr.	DKK/stk. Ekskl. moms	DKK/stk. Inkl. moms
42606	780014909	130	163

## Ifö Option belysning til spejlskab



click & scan

### Tekniske data

Beskyttelsestype	IP44
Mærkespænding	230 V AC
Driftsspænding	18 V DC
Netfrekvens	50 Hz
Energieffektivitetsklasse lyskilde	G
Lysfarve	4000 K

### Indeholdt i leveringen

- Lyselement
- Monteringsbeslag

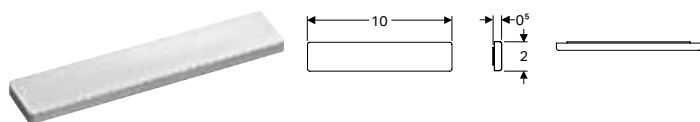
Varenr.	VVS nr.	L [cm]	Beskyttelsesklasse	Effektforbrug	Lysstrøm [lm]	DKK/stk. Ekskl. moms	DKK/stk. Inkl. moms
42610	780014937	60	I	7,2	600	2991	3739
42611	780014938	90	I	7,2	600	3368	4210

### Tilbehør

- Ifö stikdåseelement → s. 117

## Yderligere tilbehør

### Ifö magnetholder



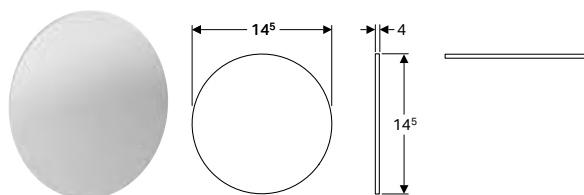
click & scan

#### Egenskaber

- Selvklæbende

Varenr.	VVS nr.	B [cm]	H [cm]	T [cm]	DKK/stk. Ekskl. moms	DKK/stk. Inkl. moms
42760	778689970	10	2	0,5	302	378

### Ifö forstørrelsesspejl



click & scan

#### Egenskaber

- Med tredobbelt forstørrelse
- Selvklæbende

Varenr.	VVS nr.	DKK/stk. Ekskl. moms	DKK/stk. Inkl. moms
42761	771864120	241	301

## Stikdåser

### Ifö stikdåseelement



click & scan

#### Anvendelser

- Til montering i underskabe, højskabe, overskabe eller spejlskabe

#### Indeholdt i leveringen

- Stikdåse
- Monteringsbeslag

#### Tekniske data

Beskyttelsestype	IP44
Mærkespænding	230 V AC
Netfrekvens	50 Hz

Varenr.	VVS nr.	Farve / overflade	Stiktype	DKK/stk. Ekskl. moms	DKK/stk. Inkl. moms
42613	780014996	Hvid	DS 107-2-D1 type K	571	714



# Badekar

BADEKAR AF EMALJERET STÅL .....	120
Rektangulære badekar .....	120
Tilbehørsoversigt – Ifö Caribia rektangulære badekar med paneler .....	121
Fritstående badekar .....	123
INSTALLATIONSELEMENTER .....	124
Ben sæt og sæt af plader og vægbeslag .....	124
TILBEHØR .....	124
Badekarspaneler .....	124



# BADEKAR AF EMALJERET STÅL

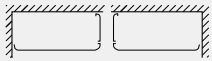
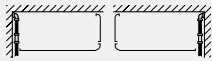


## Rektangulære badekar

### Tilbehørsoversigt – Ifö Caribia rektangulære badekar med paneler

Geberit Danmark, Version oktober 2023

Udvælgelsesvejledning til Ifö Caribia badekarpaneler				Nichesituation frontpaneler lange	Nichesituation frontpaneler korte	
						
			Størrelse badekar	Frontpaneler	Frontpaneler	
Ifö Caribia firkantet badekar med fødder		0371351	130 x 70 cm	0816352	0816152	
		0371451	140 x 70 cm	0816052	0816252	
		0371550	150 x 70 cm	0373582	0372582	
		0371650	160 x 70 cm	0373682	0372682	
		0371751	170 x 70 cm	08140502	08142502	
		0371851	180 x 80 cm	0817052	0817252	

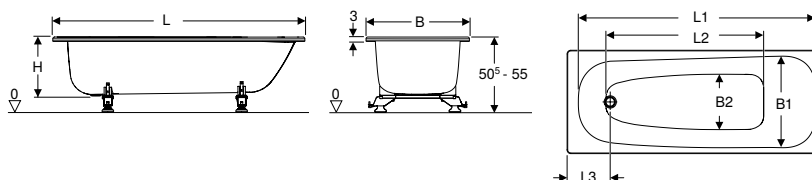
Afhængigt af konstruktionssituationen skal der bestilles korte eller lange badekarspaneler til fronten

Hjørnesituation frontpaneler lange med sidepaneler		Hjørnesituation frontpaneler korte med sidepaneler				Vægsituation frontpaneler korte med to sidepaneler		
								
Frontpaneler	Sidepaneler	Frontpaneler	Sidepaneler	Frontpaneler	Sidepaneler	Frontpaneler	Sidepaneler	Sidepaneler
0816352	0374082	0816152	0374082	0816152	0374082	0816152	0374082	0374082
0816052	0374082	0816252	0374082	0816252	0374082	0816252	0374082	0374082
0373582	0374082	0372582	0374082	0372582	0374082	0372582	0374082	0374082
0373682	0374082	0372682	0374082	0372682	0374082	0372682	0374082	0374082
08140502	0374082	08142502	0374082	08142502	0374082	08142502	0374082	0374082
0817052	0817152	0817252	0817152	0817252	0817152	0817252	0817152	0817152





## Ifö Caribia firkantet badekar med fødder



click & scan

### Anvendelser

- Til private badeværelser og hoteller
- Til montering med badekarsben

### Tekniske data

Materiale	Stål emaljeret
-----------	----------------

### Egenskaber

- Afløbsåbning ø 52 mm
- Rektangulær

### Indeholdt i leveringen

- Badekar
- Afløbsgarniture til badekar
- Ben sæt
- Prop med kæde

Varenr.	VVS nr.	Farve / overflade	L [cm]	L1 [cm]	L2 [cm]	L3 [cm]	B [cm]	B1 [cm]	B2 [cm]	H [cm]	Samlet volumen [l]	DKK/stk. Ekskl. moms	DKK/stk. Inkl. moms
0371351	666343100	Hvid / Blank	129,5	120,6	64,8	29	69,5	61,9	37	41,8	110	3851	4814
0371451	666402100	Hvid / Blank	139,5	130,6	74,8	29	69,5	61,9	37	41,8	130	3583	4479
0371550	666501100	Hvid / Blank	149,5	140,6	84,8	29	69,5	61,9	37	41,8	165	3583	4479
0371650	666601100	Hvid / Blank	159,5	150,6	94,8	29	69,5	61,9	37	41,8	180	3583	4479
0371751	667041100	Hvid / Blank	169,5	160,6	104,8	29	69,5	61,9	37	41,8	180	4774	5968
0371851	667044100	Hvid / Blank	179,5	170,6	114,8	29,5	79,5	61,9	37	41,8	220	6130	7663

### Skal bestilles yderligere

- Badekarspanel

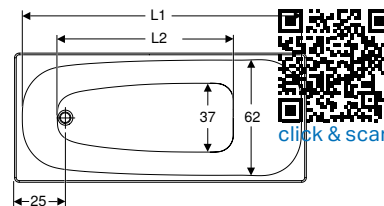
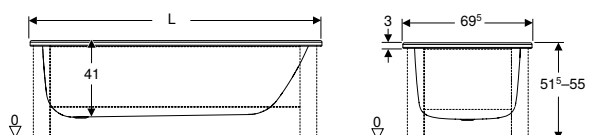
### Tilbehør

- Ifö Caribia frontpaneler til firkantet badekar → s. 125
- Ifö Caribia sidepaneler til firkantet badekar → s. 124



- Caribia badekar størrelse 1300-1600 mm. er bundventilen med prop og kæde. Caribia badekar størrelse 1700 og 1800 mm. er med pop-up ventil

## Ifö Caribia firkantet badekar til karstøtte



click & scan

### Anvendelser

- Til private badeværelser og hoteller
- Til montering med badekarsben

### Tekniske data

Materiale	Stål emaljeret
-----------	----------------

Varenr.	VVS nr.	Farve / overflade	L [cm]	L1 [cm]	L2 [cm]	B [cm]	B2 [cm]	H [cm]	Samlet volumen [l]	DKK/stk. Ekskl. moms	DKK/stk. Inkl. moms
0371540	666502100	Hvid / Blank	149,5	140	85	69,5	37	51,5-55	165	2796	3495
0371640	666603100	Hvid / Blank	159,5	150	95	69,5	37	51,5-55	180	3406	4258

### Skal bestilles yderligere

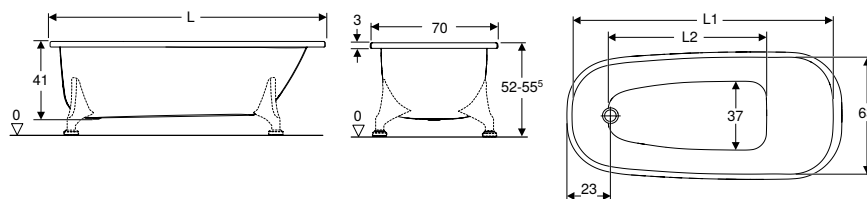
Ifö Caribia karstøtte til firkantet badekar → s. 125



- Skal bestilles ekstra - Ifö Caribia firkantet karstøtte

## Fritstående badekar

### Ifö Caribia ovalt badekar fritstående



click & scan

#### Anvendelser

- Til private badeværelser og hoteller
- Til montering med badekarsben

#### Tekniske data

Materiale	Stål emaljeret
-----------	----------------

#### Egenskaber

- Oval
- Fritstående
- Afløbsåbning  $\varnothing$  52 mm

#### Indeholdt i leveringen

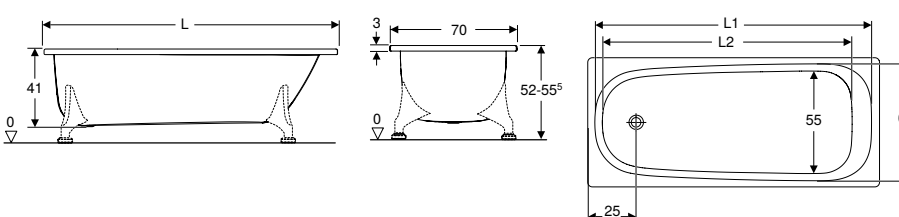
- Badekar
- Afløbsgarniture til badekar
- Afløbsgarniture til badekar med trykbetjening

Varenr.	VVS nr.	Farve / overflade	L [cm]	L1 [cm]	L2 [cm]	B [cm]	B2 [cm]	H [cm]	Samlet volumen [l]	DKK/stk. Ekskl. moms	DKK/stk. Inkl. moms
0371530	666327000	Hvid / Blank	150	140,5	85	70	37	41	165	4809	6011
037153051	666327001	Sort / Lakeret blank	150	140,5	85	70	37	41	165	7419	9274
0371630	666328000	Hvid / Blank	160	150,5	95	70	37	41	180	4809	6011
037163051	666328001	Sort / Lakeret blank	160	150,5	95	70	37	41	180	7419	9274

#### Skal bestilles yderligere

- Ifö ben sæt til Caribia, til fritstående badekar → s. 124

### Ifö Caribia firkantet badekar fritstående



click & scan

#### Anvendelser

- Til private badeværelser og hoteller
- Til montering med badekarsben

#### Tekniske data

Materiale	Stål emaljeret
-----------	----------------

#### Egenskaber

- Rektangulær
- Fritstående
- Afløbsåbning  $\varnothing$  52 mm

#### Indeholdt i leveringen

- Badekar
- Afløbsgarniture til badekar
- Prop med kæde
- Ben sæt

Varenr.	VVS nr.	Farve / overflade	L [cm]	L1 [cm]	L2 [cm]	B [cm]	B2 [cm]	H [cm]	Samlet volumen [l]	DKK/stk. Ekskl. moms	DKK/stk. Inkl. moms
0371575	666345100	Hvid / Blank	150	139	124	70	55	41	165	3375	4219
0371675	666346100	Hvid / Blank	160	149	134	70	55	41	180	3375	4219

#### Skal bestilles yderligere

- Ifö ben sæt til Caribia, til fritstående badekar → s. 124



## INSTALLATIONSELEMENTER

### Ben sæt og sæt af plader og vægbeslag

#### Ifø ben sæt til Caribia, til fritstående badekar



[click & scan](#)

#### Anvendelser

- Til fritstående badekar af stål

#### Egenskaber

- Højdeindstillelig

#### Indeholdt i leveringen

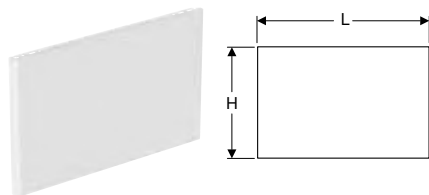
- Sæt, à 4 stk.
- 4 fødder
- Monteringsbeslag

Varenr.	VVS nr.	Farve / overflade	Materiale	DKK/stk. Ekskl. moms	DKK/stk. Inkl. moms
0821030	666329100	Hvid	Plast	961	1201
554.903.00.1	666329010	Hvid / Blank	Aluminium	1036	1295

## TILBEHØR

### Badekarspaneler

#### Ifø Caribia sidepaneler til firkantet badekar



[click & scan](#)

#### Anvendelser

- Til beklædning af forsiden
- Til beklædning af den korte side

#### Egenskaber

- Rektangulær

#### Tekniske data

Materiale	Stål
-----------	------

#### Indeholdt i leveringen

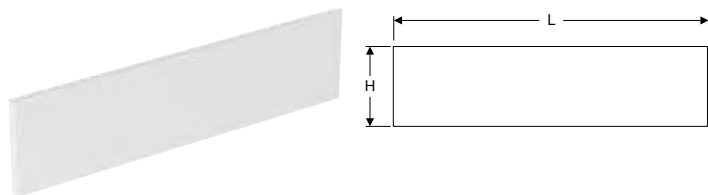
- Sidepaneler

Varenr.	VVS nr.	Farve / overflade	L [cm]	B [cm]	H [cm]	DKK/stk. Ekskl. moms	DKK/stk. Inkl. moms
0374082	667050870	Hvid	65,3	66	42	844	1055
0817152	667050880	Hvid	75,8	76	42	1357	1696

#### Skal bestilles yderligere

- Frontplade
- Badekar

## Ifö Caribia frontpaneler til firkantet badekar



click & scan

### Anvendelser

- Til beklædning af forsiden

### Tekniske data

Materiale	Stål
-----------	------

Varenr.	VVS nr.	Farve / overflade	L [cm]	B [cm]	H [cm]	DKK/stk. Ekskl. moms	DKK/stk. Inkl. moms
0372582	667050350	Hvid	145,3	146	42	1267	1584
0372682	667050360	Hvid	155,3	156	42	1267	1584
0373582	667050150	Hvid	148,3	149	42	1267	1584
0373682	667050160	Hvid	158,3	159	42	1267	1584
08140502	667050170	Hvid	168,3	169	42	1895	2369
08142502	667050370	Hvid	165,3	166	42	1895	2369
0816052	667050140	Hvid	138,8	139	42	1267	1584
0816152	667050330	Hvid	125,8	126	42	1267	1584
0816252	667050340	Hvid	135,8	136	42	1267	1584
0816352	667050130	Hvid	128,8	129	42	1267	1584
0817052	667050180	Hvid	178,8	179	42	2426	3033
0817252	667050380	Hvid	175,8	176	42	2426	3033

### Egenskaber

- Rektangulær

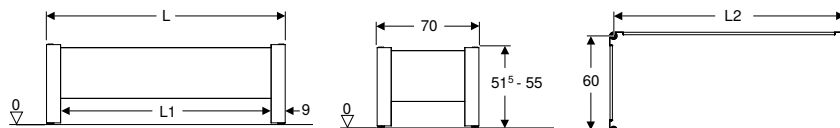
### Indeholdt i leveringen

- Frontplade

### Skal bestilles yderligere

- Badekar
- Sidepaneler

## Ifö Caribia karstøtte til firkantet badekar



click & scan

### Anvendelser

- Til at støtte og afdække badekarret

### Tekniske data

Materiale	Stål
-----------	------

Varenr.	VVS nr.	Farve / overflade	L [cm]	L1 [cm]	L2 [cm]	B [cm]	B1 [cm]	H [cm]	DKK/stk. Ekskl. moms	DKK/stk. Inkl. moms
0476080	666502800	Hvid / Lakeret	150	124,5	137,5	70	60	51,5-55	2885	3606
0476088	666502811	Sort / Lakeret	150	124,5	137,5	70	60	51,5-55	3568	4460
0476180	666503800	Hvid / Lakeret	160	134,5	147,5	70	60	51,5-55	2885	3606
0476188	666503811	Sort / Lakeret	160	134,5	147,5	70	60	51,5-55	3568	4460

### Egenskaber

- Rektangulær

### Indeholdt i leveringen

- 4 ben til badekarspaneler
- Frontplade
- Sidepaneler
- Afløbsgarniture til badekar
- Prop med kæde

### Skal bestilles yderligere

- Badekar





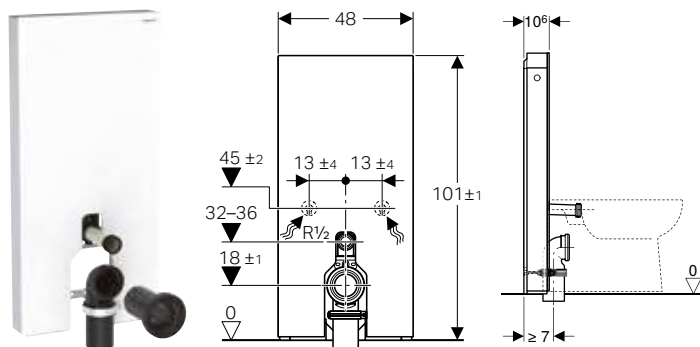
# Geberit produkter

GEBERIT MONOLITH .....	128
Cisternemoduler til toiletter .....	128
Tilbehør.....	144
BETJENINGSPLADER OG WC-SKYLLESTYRINGER.....	148
Betjeningsplader .....	148
Fjernbetjente skyllestyringer .....	162
WC-skyllstyringer med elektronisk skyllestyring .....	166
Tilbehør.....	178
BRUSENICHER.....	185
Gulvafløb til brusenicher.....	185
APPARATTILSLUTNINGER .....	194
Afløbsgarniture til toiletter og vaske.....	194
GEBERIT DUOFIX.....	196
Installationselementer.....	196
Tilbehør.....	203
HÅNDVASKE .....	203
Tilbehør.....	203

# GEBERIT MONOLITH

## Cisternemoduler til toiletter

### Geberit Monolith cisternemodul til gulvstående toilet, 101 cm, frontpaneler af glas



click & scan

#### Anvendelser

- Til afløb i gulv
- Til renoveringer, ombygninger og nybyggeri
- Til vægtilslutninger med en udløbshøjde på 18 cm
- Til gulvstående toiletter med indløbshøjde til skyllevand 32–36 cm fra gulv iht. DIN EN 33
- Til udskiftning af lavthængende synlige cisterner
- Til udskiftning af gulvstående toiletter med påsat synlig cisterne
- Til tilslutning af Geberit AquaClean Tuma douchetoilet gulvstående
- Til tilslutning af Geberit AquaClean douchesæder, med tilbehør
- Til montering på færdige gulve
- Til montering foran lette og massive vægge

#### Tekniske data

Vandstrømstryk min.	0,1–10 bar
Vandtemperatur maks.	25 °C
Skyllmængde fabriksindstilling	6 l / 3 l
Indstillingsområde for stor skyllmængde	4,5 l / 6 l
Lille skyllmængde	3 l

#### Egenskaber

- Dobbeltskyl
- Udligning af byggetolerancer mulig
- Cisterne kondensvandsisoleret
- Sidepaneler af børstet aluminium
- Selvstøttende
- Skyllmængde kan justeres
- Vandtilslutning forneden
- Vandtilslutning på siden med tilbehør mulig

#### Indeholdt i leveringen

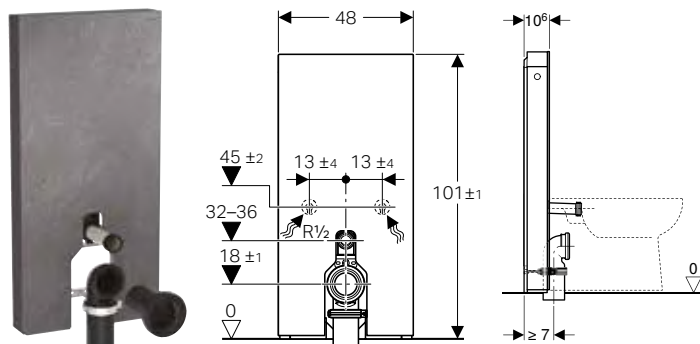
- Vandtilslutningssæt med 2 hjørneventiler 1/2"
- Skyllerørsforlænger 160 mm
- Gummimanchet af EPDM, ø 44/55 mm
- Ferole af PE-HD, ø 90 mm
- Afløbsbøjning 90° af PE-HD, ø 90 mm
- Klosetmuffe af PE-HD, ø 90/110 mm
- Sokkeldækplade
- Fastgørelsesmateriale til let skillevæg
- Monteringsbeslag

Varenr.	VVS nr.	Farve / overflade	B [cm]	H [cm]	T [cm]	DKK/stk.	
						Ekskl. moms	Inkl. moms
131.001.JK.5	617010123	Frontpanel: Glas lava Sidepanel: Aluminium sort krom	48	101	10,6	9706	12133
131.001.JL.5	617010122	Frontpanel: Glas sand-grå Sidepanel: Aluminium	48	101	10,6	9706	12133
131.001.SI.5	617010100	Frontpanel: Glas hvid Sidepanel: Aluminium	48	101	10,6	9706	12133
131.001.SJ.6	617010121	Frontpanel: Glas sort Sidepanel: Aluminium sort krom	48	101	10,6	9706	12133
131.001.SL.5	617010120	Frontpanel: Glas mint Sidepanel: Aluminium	48	101	10,6	7235	9044

#### Tilbehør

- Sæt fikseringsbolte af aluminium, til Geberit Monolith sidepaneler
- Geberit Monolith afstandsramme → s. 146
- Ombygningssæt til Geberit AquaClean douchesæder → s. 147
- Vandtilslutningssæt på siden, til Geberit Monolith modul til WC → s. 147

## Geberit Monolith cisternemodul til gulvstående toilet, 101 cm, frontpaneler af stentøj



click & scan

### Anvendelser

- Til afløb i gulv
- Til renoveringer, ombygninger og nybyggeri
- Til vægtilslutninger med en udløbshøjde på 18 cm
- Til gulvstående toiletter med indløbshøjde til skyllevand 32–36 cm fra gulv iht. DIN EN 33
- Til udskiftning af lavthængende synlige cisterner
- Til udskiftning af gulvstående toiletter med påsat synlig cisterne
- Til tilslutning af Geberit AquaClean Tuma douchetoilet gulvstående
- Til tilslutning af Geberit AquaClean douchesæder, med tilbehør
- Til montering på færdige gulve
- Til montering foran lette og massive vægge

### Tekniske data

Vandstrømstryk min.	0,1–10 bar
Vandtemperatur maks.	25 °C
Skyllemængde fabriksindstilling	6 l / 3 l
Indstillingsområde for stor skyllemængde	4,5 l / 6 l
Lille skyllemængde	3 l

### Egenskaber

- Dobbeltskyl
- Udligning af byggetolerancer mulig
- Cisterne kondensvandsisoleret
- Sidepaneler af børstet aluminium
- Selvstøttende
- Skyllemængde kan justeres
- Vandtilslutning fornedet
- Vandtilslutning på siden med tilbehør mulig

### Indeholdt i leveringen

- Vandtilslutningsæt med 2 hjørneventiler 1/2"
- Skyllerørsforlænger 160 mm
- Gummimanchet af EPDM, ø 44/55 mm
- Ferole af PE-HD, ø 90 mm
- Afløbsbøjning 90° af PE-HD, ø 90 mm
- Klosetmuffe af PE-HD, ø 90/110 mm
- Sokkeldækplade
- Fastgørelsesmateriale til let skillelæg
- Monteringsbeslag

Varenr.	VVS nr.	Farve / overflade	B [cm]	H [cm]	T [cm]	DKK/stk. Ekskl. moms	DKK/stk. Inkl. moms
131.001.00.5	617010128	Frontpanel: Stentøj skifer-look Sidepanel: Aluminium sort krom	48	101	10,6	10911	13639
131.001.JV.5	617010126	Frontpanel: Stentøj beton-look Sidepanel: Aluminium	48	101	10,6	10911	13639

### Tilbehør

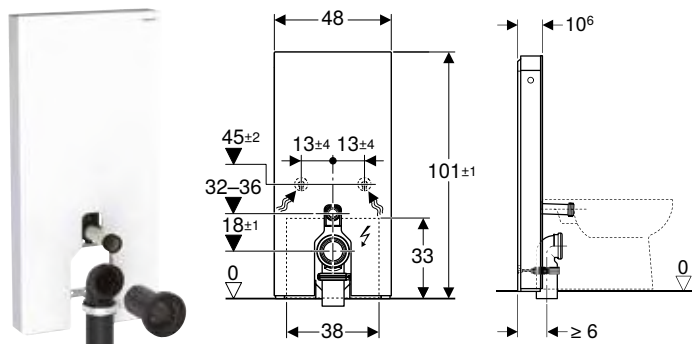
- Sæt fikseringsbolte af aluminium, til Geberit Monolith sidepaneler
- Geberit Monolith afstandsramme → s. 146
- Ombygningssæt til Geberit AquaClean douchesæder → s. 147
- Vandtilslutningsæt på siden, til Geberit Monolith modul til WC → s. 147



- Naturprodukter kan variere i farve og struktur



## Geberit Monolith Plus cisternemodul til gulvstående toilet, 101 cm, frontpaneler af glas



click & scan

### Anvendelser

- Til afløb i gulv
- Til renoveringer, ombygninger og nybyggeri
- Til vægtilslutninger med en udløbshøjde på 18 cm
- Til gulvstående toiletter med indløbshøjde til skyllevand 32–36 cm fra gulv iht. DIN EN 33
- Til udskiftning af lavthængende synlige cisterner
- Til udskiftning af gulvstående toiletter med påsat synlig cisterne
- Til tilslutning af Geberit AquaClean Tuma douchetoilet gulvstående
- Til tilslutning af Geberit AquaClean douchesæder, med tilbehør
- Til montering på færdige gulve
- Til montering foran lette og massive vægge

### Tekniske data

Beskyttelsestype	IPX4
Mærkespænding	100–240 V AC
Driftsspænding	12 V DC
Netfrekvens	50–60 Hz
Effektforbrug standby maks.	0,5 W
Vandstrømstryk min.	0,1–10 bar
Vandtemperatur maks.	25 °C
Skyllemængde fabriksindstilling	6 l / 3 l
Indstillingsområde for stor skyllemængde	4–6 l
Lille skyllemængde	3 l
Lysfarve	2200–4000 K

### Egenskaber

- Dobbeltskyl
- Soft-touch-knapper til aktivering af skyl
- Indstillinger kan kun ændres med Geberit Home-appen
- Brugeridentifikationens registreringsområde kan justeres
- Lugtudsugning med keramisk filter, der kan aktiveres
- Lugtudsugning med efterløbsfunktion
- Det keramiske filter til neutralisering af lugt kan skiftes uden værktøj
- Intervalskyl indstilleligt
- Med ComfortLight
- Lysstemning fra orienteringslys til dagslys, kan indstilles trinløst
- Lysfarve fra varm hvid til kold hvid, trinløs
- DALI-kompatibel styring
- Drift med lavspænding, ingen netspænding i cisterne
- Nettetilslutning med treleders fleksibel kappeledning
- Vandtilslutning fornedet
- Vandtilslutning på siden med tilbehør mulig
- Udligning af byggetolerancer mulig
- Cisterne kondensvandsisoleret
- Sidepaneler af børstet aluminium
- Selvstøttende

### Indeholdt i leveringen

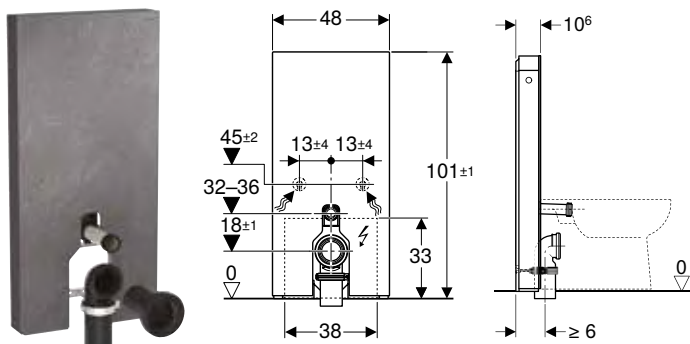
- Vandtilslutningssæt med 2 hjørneventiler 1/2"
- Skyllerørsforlænger 160 mm
- Gummimanchet af EPDM, ø 44/55 mm
- Ferole af PE-HD, ø 90 mm
- Klosetmuffe af PE-HD, ø 90/110 mm
- Afløbsbøjning 90° af PE-HD, ø 90/110 mm
- Koblingsmuffe til nettilslutning
- Netdel
- Sokkeldækplade
- Fastgørelsesmateriale til let skillevæg
- Monteringsbeslag

Varenr.	VVS nr.	Farve / overflade	B [cm]	H [cm]	T [cm]	Beskyttelsesklasse	Effektforbrug	DKK/stk. Ekskl. moms	DKK/stk. Inkl. moms
131.201.JK.7	617015143	Frontpanel: Glas lava Sidepanel: Aluminium sort krom	48	101	10,6	I	15	18282	22853
131.201.JL.7	617015142	Frontpanel: Glas sand-grå Sidepanel: Aluminium	48	101	10,6	I	15	18282	22853
131.201.SI.7	617015140	Frontpanel: Glas hvid Sidepanel: Aluminium	48	101	10,6	I	15	18282	22853
131.201.SJ.7	617015141	Frontpanel: Glas sort Sidepanel: Aluminium sort krom	48	101	10,6	I	15	18282	22853

### Tilbehør

- Geberit Monolith afstandsramme → s. 146
- Ombygningssæt til Geberit AquaClean douchesæder → s. 147
- Vandtilslutningssæt på siden, til Geberit Monolith modul til WC → s. 147
- Geberit eludtag → s. 144
- Interfacemodul 12 V til Geberit AquaClean Mera / Sela
- Geberit Monolith interfacekabel DALI

## Geberit Monolith Plus cisternemodul til gulvstående toilet, 101 cm, frontpaneler af stentøj



click & scan

### Anvendelser

- Til afløb i gulv
- Til renoveringer, ombygninger og nybyggeri
- Til vægttilslutninger med en udløbshøjde på 18 cm
- Til gulvstående toiletter med indløbshøjde til skyllevand 32–36 cm fra gulv iht. DIN EN 33
- Til udskiftning af lavthængende synlige cisterner
- Til udskiftning af gulvstående toiletter med påsat synlig cisterne
- Til tilslutning af Geberit AquaClean Tuma douchetoilet gulvstående
- Til tilslutning af Geberit AquaClean douchesæder, med tilbehør
- Til montering på færdige gulve
- Til montering foran lette og massive vægge

### Tekniske data

Beskyttelsestype	IPX4
Mærkespænding	100–240 V AC
Driftsspænding	12 V DC
Netfrekvens	50–60 Hz
Effektforbrug standby maks.	0,5 W
Vandstrømstryk min.	0,1–10 bar
Vandtemperatur maks.	25 °C
Skyllemængde fabriksindstilling	6 l / 3 l
Indstillingsområde for stor skyllemængde	4–6 l
Lille skyllemængde	3 l
Lysfarve	2200–4000 K

### Egenskaber

- Dobbeltskyl
- Soft-touch-knapper til aktivering af skyl
- Indstillinger kan kun ændres med Geberit Home-appen
- Brugeridentifikationens registreringsområde kan justeres
- Lugtudsugning med keramisk filter, der kan aktiveres
- Lugtudsugning med efterløbsfunktion
- Det keramiske filter til neutralisering af lugt kan skiftes uden værktøj
- Intervalskyl indstilleligt
- Med ComfortLight
- Lysstemning fra orienteringslys til dagslys, kan indstilles trinløst
- Lysfarve fra varm hvid til kold hvid, trinløs
- DALI-kompatibel styring
- Drift med lavspænding, ingen netspænding i cisterne
- Nettetilslutning med treleders fleksibel kappeledning
- Vandtilslutning forneden
- Vandtilslutning på siden med tilbehør mulig
- Udligning af byggetolerancer mulig
- Cisterne kondensvandsisoleret
- Sidepaneler af børstet aluminium
- Selvstøttende

### Indeholdt i leveringen

- Vandtilslutnings sæt med 2 hjørneventiler 1/2"
- Skyllerørsforlænger 160 mm
- Gummimanchet af EPDM,  $\varnothing$  44/55 mm
- Ferole af PE-HD,  $\varnothing$  90 mm
- Klosetmuffe af PE-HD,  $\varnothing$  90/110 mm
- Afløbsbøjning 90° af PE-HD,  $\varnothing$  90/110 mm
- Koblingsmuffe til nettilslutning
- Netdel
- Sokkeldækplade
- Fastgørelsesmateriale til let skillevæg
- Monteringsbeslag

Varenr.	VVS nr.	Farve / overflade	B [cm]	H [cm]	T [cm]	Beskyttelsesklasse	Effektforbrug	DKK/stk. Ekskl. moms	DKK/stk. Inkl. moms
131.201.00.7	617015148	Frontpanel: Stentøj skifer-look Sidepanel: Aluminium sort krom	48	101	10,6	I	15	19563	24454
131.201.JV.7	617015146	Frontpanel: Stentøj beton-look Sidepanel: Aluminium	48	101	10,6	I	15	19563	24454

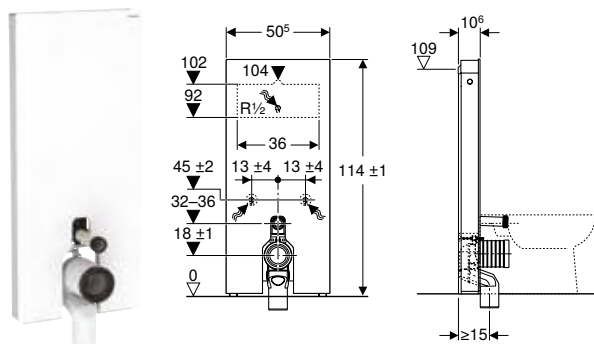
### Tilbehør

- Geberit Monolith afstandsramme → s. 146
- Ombygnings sæt til Geberit AquaClean douchesæder → s. 147
- Vandtilslutnings sæt på siden, til Geberit Monolith modul til WC → s. 147
- Geberit eludtag → s. 144
- Interfacemodul 12 V til Geberit AquaClean Mera / Sela
- Geberit Monolith interfacekabel DALI



- Naturprodukter kan variere i farve og struktur

## Geberit Monolith cisternemodul til gulvstående toilet, 114 cm, frontpaneler af glas



click & scan

### Anvendelser

- Til afløb i gulv
- Til renoveringer, ombygninger og nybyggeri
- Til vægtilslutninger med en udløbshøjde på 18 cm
- Til udskiftning af gulvstående toiletter med indbygningcisterne med maksimal serviceåbning < 109 cm
- Til udskiftning af lavthængende synlige cisterner
- Til udskiftning af halvhøjthængende synlige cisterner
- Til udskiftning af gulvstående toiletter med påsat synlig cisterne
- Til tilslutning af Geberit AquaClean Tuma douchetoilet gulvstående
- Til tilslutning af Geberit AquaClean douchesæder, med tilbehør
- Til udskiftning af skylleventiler
- Til montering på færdige gulve
- Til montering foran lette og massive vægge

### Tekniske data

Vandstrømstryk min.	0,1–10 bar
Vandtemperatur maks.	25 °C
Skyllmængde fabriksindstilling	6 l / 3 l
Indstillingsområde for stor skyllmængde	4,5 l / 6 l
Lille skyllmængde	3 l
Beregnet gennemstrømningsværdi	0,11 l/s
Minimumsvandstrømstryk for beregnet gennemstrømningsværdi	0,5 bar

### Egenskaber

- Dobbeltskyl
- Udligning af byggetolerancer mulig
- Cisterne kondensvandsisoleret
- Sidepaneler af børstet aluminium
- Selvstøttende
- Skyllmængde kan justeres
- Vandtilslutning bag midtpå
- Vandtilslutning på siden med tilbehør mulig
- Vandtilslutning forneden

### Indeholdt i leveringen

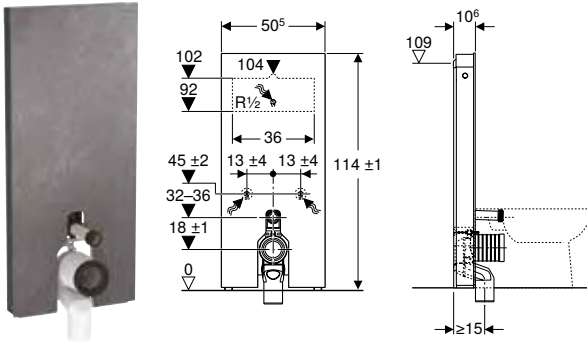
- Vandtilslutningssæt med 2 hjørneventiler 1/2"
- Skyllerørsforlænger 160 mm
- P-afløbsbøjning af PP, ø 90 mm
- Gummimanchet af EPDM, ø 44/55 mm
- Klosetmuffe af PE-HD, ø 90/110 mm
- Monteringsbeslag
- Sokkeldækplade
- Fastgørelsesmateriale til let skillevæg

Varenr.	VVS nr.	Farve / overflade	B [cm]	H [cm]	T [cm]	DKK/stk.	
						Ekskl. moms	Inkl. moms
131.033.JK.5	617011223	Frontpanel: Glas lava Sidepanel: Aluminium sort krom	50,5	114	10,6	10876	13595
131.033.JL.5	617011222	Frontpanel: Glas sand-grå Sidepanel: Aluminium	50,5	114	10,6	10876	13595
131.033.SI.5	617011200	Frontpanel: Glas hvid Sidepanel: Aluminium	50,5	114	10,6	10876	13595
131.033.SJ.6	617011221	Frontpanel: Glas sort Sidepanel: Aluminium sort krom	50,5	114	10,6	10876	13595

### Tilbehør

- Sæt fikseringsbolte af aluminium, til Geberit Monolith sidepaneler
- Geberit Monolith afstandsramme → s. 146
- Ombygningssæt til Geberit AquaClean douchesæder → s. 147
- Vandtilslutningssæt på siden, til Geberit Monolith modul til WC → s. 147

## Geberit Monolith cisternemodul til gulvstående toilet, 114 cm, frontpaneler af stentøj



### Anvendelser

- Til afløb i gulv
- Til renoveringer, ombygninger og nybyggeri
- Til vægtilslutninger med en udløbshøjde på 18 cm
- Til udskiftning af gulvstående toiletter med indbygningscisterne med maksimal serviceåbning < 109 cm
- Til udskiftning af lavthængende synlige cisterner
- Til udskiftning af halvhøjthængende synlige cisterner
- Til udskiftning af gulvstående toiletter med påsat synlig cisterne
- Til tilslutning af Geberit AquaClean Tuma douchetoilet gulvstående
- Til tilslutning af Geberit AquaClean douchesæder, med tilbehør
- Til udskiftning af skylleventiler
- Til montering på færdige gulve
- Til montering foran lette og massive vægge

### Egenskaber

- Dobbeltskyl
- Udligning af byggetolerancer mulig
- Cisterne kondensvandsisoleret
- Sidepaneler af børstet aluminium
- Selvstøttende
- Skyllmængde kan justeres
- Vandtilslutning bag midtpå
- Vandtilslutning på siden med tilbehør mulig
- Vandtilslutning forneden

### Indeholdt i leveringen

- Vandtilslutnings sæt med 2 hjørneventiler 1/2"
- Skyllerørsforlænger 160 mm
- P-afløbsbøjning af PP, ø 90 mm
- Gummimanchet af EPDM, ø 44/55 mm
- Klosetmuffe af PE-HD, ø 90/110 mm
- Monteringsbeslag
- Sokkeldækplade
- Fastgørelsesmateriale til let skillevæg

### Tekniske data

Vandstrømstryk min.	0,1–10 bar
Vandtemperatur maks.	25 °C
Skyllmængde fabriksindstilling	6 l / 3 l
Indstillingsområde for stor skyllmængde	4,5 l / 6 l
Lille skyllmængde	3 l
Beregnet gennemstrømningsværdi	0,11 l/s
Minimumsvandstrømstryk for beregnet gennemstrømningsværdi	0,5 bar

Varenr.	VVS nr.	Farve / overflade	B [cm]	H [cm]	T [cm]	DKK/stk.	
						Ekskl. moms	Inkl. moms
131.033.00.5	617011228	Frontpanel: Stentøj skifer-look Sidepanel: Aluminium sort krom	50,5	114	10,6	12182	15228
131.033.JV.5	617011226	Frontpanel: Stentøj beton-look Sidepanel: Aluminium	50,5	114	10,6	12182	15228

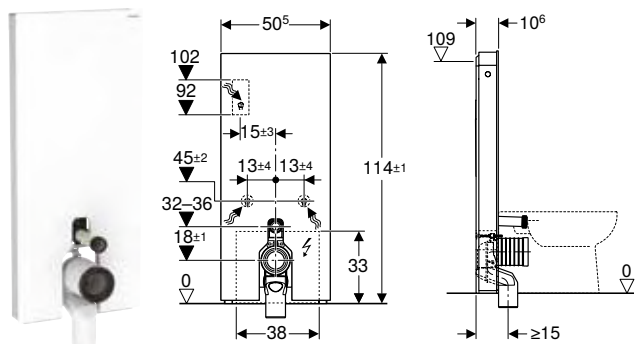
### Tilbehør

- Sæt fikseringsbolte af aluminium, til Geberit Monolith sidepaneler
- Geberit Monolith afstandsramme → s. 146
- Ombygningssæt til Geberit AquaClean douchesæder → s. 147
- Vandtilslutningssæt på siden, til Geberit Monolith modul til WC → s. 147



- Naturprodukter kan variere i farve og struktur

## Geberit Monolith Plus cisternemodul til gulvstående toilet, 114 cm, frontpaneler af glas



click & scan

### Anvendelser

- Til afløb i gulv
- Til renoveringer, ombygninger og nybyggeri
- Til vægtilslutninger med en udløbshøjde på 18 cm
- Til udskiftning af gulvstående toiletter med indbygningscisterne med maksimal serviceåbning < 109 cm
- Til udskiftning af lavthængende synlige cisterne
- Til udskiftning af halvhøjthængende synlige cisterne
- Til udskiftning af gulvstående toiletter med påsat synlig cisterne
- Til tilslutning af Geberit AquaClean Tuma douchetoilet gulvstående
- Til udskiftning af skylleventiler
- Til tilslutning af Geberit AquaClean douchesæder, med tilbehør
- Til montering på færdige gulve
- Til montering foran lette og massive vægge

### Tekniske data

Beskyttelsestype	IPX4
Mærkespænding	100–240 V AC
Driftsspænding	12 V DC
Netfrekvens	50–60 Hz
Effektforbrug standby maks.	0,5 W
Vandstrømstryk min.	0,1–10 bar
Vandtemperatur maks.	25 °C
Skyllmængde fabriksindstilling	6 l / 3 l
Indstillingsområde for stor skyllemængde	4–6 l
Lille skyllemængde	3 l
Beregnet gennemstrømningsværdi	0,11 l/s
Minimumsvandstrømstryk for beregnet gennemstrømningsværdi	0,5 bar
Lysfarve	2200–4000 K

### Egenskaber

- Dobbeltskyl
- Soft-touch-knapper til aktivering af skyl
- Indstillinger kan kun ændres med Geberit Home-appen
- Brugeridentifikationens registreringsområde kan justeres
- Lugtudsugning med keramisk filter, der kan aktiveres
- Lugtudsugning med efterløbsfunktion
- Det keramiske filter til neutralisering af lugt kan skiftes uden værktøj
- Intervalskyl indstilleligt
- Med ComfortLight
- Lysstemning fra orienteringslys til dagslys, kan indstilles trinløst
- Lysfarve fra varm hvid til kold hvid, trinløst
- DALI-kompatibel styring
- Drift med lavspænding, ingen netspænding i cisterne
- Nettilslutning med treleders fleksibel kappeledning
- Vandtilslutning bag midtpå
- Vandtilslutning på siden med tilbehør mulig
- Vandtilslutning fornedet
- Udligning af byggetolerancer mulig
- Cisterne kondensvandsisoleret
- Sidepaneler af børstet aluminium
- Selvstøttende

### Indeholdt i leveringen

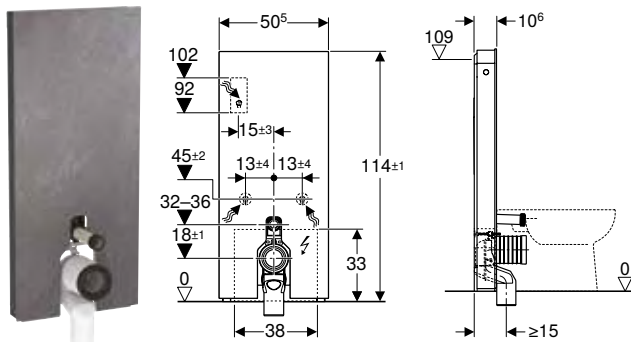
- Vandtilslutningssæt med 2 hjørneventiler 1/2"
- Skyllerørsforlænger 160 mm
- P-afløbsbøjning af PP, ø 90 mm
- Gummimanchet af EPDM, ø 44/55 mm
- Klosetmuffe af PE-HD, ø 90/110 mm
- Koblingsmuffe til nettilslutning
- Netdel
- Monteringsbeslag
- Sokkeldækplade
- Fastgørelsesmateriale til let skillevæg

Varenr.	VVS nr.	Farve / overflade	B [cm]	H [cm]	T [cm]	Beskyttelsesklasse	Effektforbrug	DKK/stk. Ekskl. moms	DKK/stk. Inkl. moms
131.233.JK.7	617015243	Frontpanel: Glas lava Sidepanel: Aluminium sort krom	50,5	114	10,6	I	15	19382	24228
131.233.JL.7	617015242	Frontpanel: Glas sand-grå Sidepanel: Aluminium	50,5	114	10,6	I	15	19382	24228
131.233.SI.7	617015240	Frontpanel: Glas hvid Sidepanel: Aluminium	50,5	114	10,6	I	15	19382	24228
131.233.SJ.7	617015241	Frontpanel: Glas sort Sidepanel: Aluminium sort krom	50,5	114	10,6	I	15	19382	24228

### Tilbehør

- Geberit Monolith afstandsramme → s. 146
- Ombygningssæt til Geberit AquaClean douchesæder → s. 147
- Vandtilslutningssæt på siden, til Geberit Monolith modul til WC → s. 147
- Geberit eludtag → s. 144
- Interfacemodul 12 V til Geberit AquaClean Mera / Sela
- Geberit Monolith interfacekabel DALI

## Geberit Monolith Plus cisternemodul til gulvstående toilet, 114 cm, frontpaneler af stentøj



click & scan

### Anvendelser

- Til afløb i gulv
- Til renoveringer, ombygninger og nybyggeri
- Til vægttilslutninger med en udløbshøjde på 18 cm
- Til gulvstående toiletter med P-bøjning og indløbshøjde til skyllevand 32–36 cm fra gulv (EN 33)
- Til udskiftning af gulvstående toiletter med indbygningcisterne med maksimal serviceåbning < 109 cm
- Til udskiftning af lavthængende synlige cisterner
- Til udskiftning af halvhøjthængende synlige cisterner
- Til udskiftning af gulvstående toiletter med påsat synlig cisterne
- Til tilslutning af Geberit AquaClean Tuma douchetoilet gulvstående
- Til udskiftning af skylleventiler
- Til tilslutning af Geberit AquaClean douchesæder, med tilbehør
- Til montering på færdige gulve
- Til montering foran lette og massive vægge

### Tekniske data

Beskyttelsestype	IPX4
Mærkespænding	100–240 V AC
Driftsspænding	12 V DC
Netfrekvens	50–60 Hz
Effektforbrug standby maks.	0,5 W
Vandstrømstryk min.	0,1–10 bar
Vandtemperatur maks.	25 °C
Skyllemængde fabriksindstilling	6 l / 3 l
Indstillingsområde for stor skyllemængde	4–6 l
Lille skyllemængde	3 l
Beregnet gennemstrømningsværdi	0,11 l/s
Minimumsvandstrømstryk for beregnet gennemstrømningsværdi	0,5 bar
Lysfarve	2200–4000 K

### Egenskaber

- Dobbeltskyl
- Soft-touch-knapper til aktivering af skyl
- Indstillinger kan kun ændres med Geberit Home-appen
- Brugeridentifikationens registreringsområde kan justeres
- Lugtudsugning med keramisk filter, der kan aktiveres
- Lugtudsugning med efterløbsfunktion
- Det keramiske filter til neutralisering af lugt kan skiftes uden værktøj
- Intervalskyl indstilleligt
- Med ComfortLight
- Lysstemning fra orienteringslys til dagslys, kan indstilles trinløst
- Lysfarve fra varm hvid til kold hvid, trinløs
- DALI-kompatibel styring
- Drift med lavspænding, ingen netspænding i cisterne
- Nettetilslutning med treleders fleksibel kappeledning
- Vandtilslutning bag midtpå
- Vandtilslutning på siden med tilbehør mulig
- Vandtilslutning fornedet
- Udligning af byggetolerancer mulig
- Cisterne kondensvandsisoleret
- Sidepaneler af børstet aluminium
- Selvstøttende

### Indeholdt i leveringen

- Vandtilslutningssæt med 2 hjørneventiler 1/2"
- Skyllerørsforlænger 160 mm
- P-afløbsbøjning af PP, ø 90 mm
- Gummimanchet af EPDM, ø 44/55 mm
- Klosetmuffe af PE-HD, ø 90/110 mm
- Koblingsmuffe til nettilslutning
- Netdel
- Monteringsbeslag
- Sokkeldækplade
- Fastgørelsesmateriale til let skillevæg

Varenr.	VVS nr.	Farve / overflade	B [cm]	H [cm]	T [cm]	Beskyttelsesklasse	Effektforbrug	DKK/stk. Ekskl. moms	DKK/stk. Inkl. moms
131.233.00.7	617015248	Frontpanel: Stentøj skifer-look Sidepanel: Aluminium sort krom	50,5	114	10,6	I	15	20578	25723
131.233.JV.7	617015246	Frontpanel: Stentøj beton-look Sidepanel: Aluminium	50,5	114	10,6	I	15	20578	25723

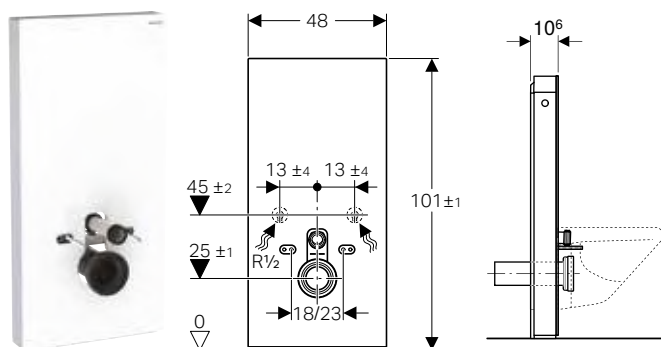
### Tilbehør

- Geberit Monolith afstandsramme → s. 146
- Ombygningssæt til Geberit AquaClean douchesæder → s. 147
- Vandtilslutningssæt på siden, til Geberit Monolith modul til WC → s. 147
- Geberit eludtag → s. 144
- Interfacemodul 12 V til Geberit AquaClean Mera / Sela
- Geberit Monolith interfacekabel DALI



- Naturprodukter kan variere i farve og struktur

## Geberit Monolith cisternemodul til væghængt toilet, 101 cm, frontpaneler af glas



click & scan

### Anvendelser

- Til renoveringer, ombygninger og nybyggeri
- Til vægtilslutninger med udløbshøjde > 23 cm
- Til udskiftning af lavthængende synlige cisterner
- Til udskiftning af væghængte toiletter med påsat synlig cisterne
- Til Geberit AquaClean komplette WC-systemer
- Til tilslutning af Geberit AquaClean douchesæder, med tilbehør
- Til montering på færdige gulve
- Til montering foran lette og massive vægge
- Til udligning af forskydning mellem WC-tilslutninger og vægaf-løb via trindelte feroler til væghængte WC'er

### Tekniske data

Vandstrømstryk min.	0,1–10 bar
Vandtemperatur maks.	25 °C
Skyllemængde fabriksindstilling	6 l / 3 l
Indstillingsområde for stor skyllemængde	4,5 l / 6 l
Lille skyllemængde	3 l

### Egenskaber

- Dobbeltskyl
- Udligning af byggetolerancer mulig
- Montagehøjde kan justeres til 7 cm, med tilbehør
- Fastgørelses højde WC-skål 35 ± 1 cm
- Cisterne kondensvandisoleret
- Sidepaneler af børstet aluminium
- Selvstøttende
- Skyllemængde kan justeres
- Vandtilslutning forneden
- Vandtilslutning på siden med tilbehør mulig

### Indeholdt i leveringen

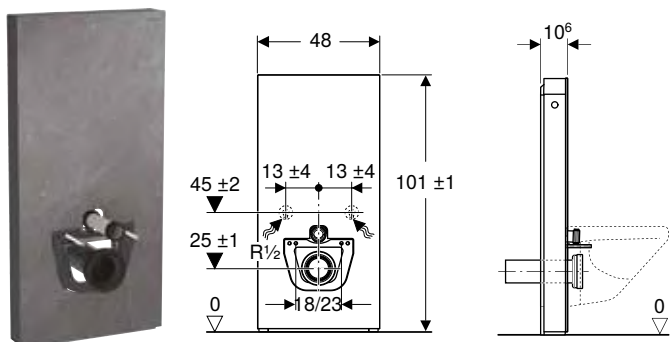
- Vandtilslutningssæt med 2 hjørneventiler 1/2"
- Skyllerørsforlænger 160 mm
- Gummimanchet af EPDM, ø 44/55 mm
- Ferole af PE-HD, ø 90 mm
- Klosetmuffe af PE-HD, ø 90/110 mm
- 2 gevindstænger M12
- Akustisk isolering
- Sokkeldækplade
- Fastgørelsesmateriale til let skillevæg
- Monteringsbeslag

Varenr.	VVS nr.	Farve / overflade	B H T			DKK/stk.	
			[cm]	[cm]	[cm]	Ekskl. moms	Inkl. moms
131.021.JK.5	617010223	Frontpanel: Glas lava Sidepanel: Aluminium sort krom	48	101	10,6	9706	12133
131.021.JL.5	617010222	Frontpanel: Glas sand-grå Sidepanel: Aluminium	48	101	10,6	9706	12133
131.021.SI.5	617010200	Frontpanel: Glas hvid Sidepanel: Aluminium	48	101	10,6	9706	12133
131.021.SJ.6	617010221	Frontpanel: Glas sort Sidepanel: Aluminium sort krom	48	101	10,6	9706	12133
131.021.SL.5	617010220	Frontpanel: Glas mint Sidepanel: Aluminium	48	101	10,6	7370	9213

### Tilbehør

- Geberit sæt feroler til væghængt toilet, 3 cm forskudt → s. 145
- Geberit sæt feroler til væghængt toilet, 5 cm forskudt
- Geberit sæt feroler til væghængt toilet, 7 cm forskudt → s. 145
- Sæt fikseringsbolte af aluminium, til Geberit Monolith sidepaneler
- Geberit Monolith afstandsramme → s. 146
- Ombygningssæt til Geberit AquaClean douchesæder → s. 147
- Vandtilslutningssæt på siden, til Geberit Monolith modul til WC → s. 147

## Geberit Monolith cisternemodul til væghængt toilet, 101 cm, frontpaneler af stentøj



click & scan

### Anvendelser

- Til renoveringer, ombygninger og nybyggeri
- Til vægttilslutninger med udløbshøjde > 23 cm
- Til udskiftning af lavthængende synlige cisterner
- Til udskiftning af væghængte toiletter med påsat synlig cisterne
- Til Geberit AquaClean komplette WC-systemer
- Til tilslutning af Geberit AquaClean douchesæder, med tilbehør
- Til montering på færdige gulve
- Til montering foran lette og massive vægge
- Til udligning af forskydning mellem WC-tilslutninger og vægafløb via trindelte feroler til væghængte WC'er

### Tekniske data

Vandstrømstryk min.	0,1–10 bar
Vandtemperatur maks.	25 °C
Skyllemængde fabriksindstilling	6 l / 3 l
Indstillingsområde for stor skyllemængde	4,5 l / 6 l
Lille skyllemængde	3 l

### Egenskaber

- Dobbeltskyl
- Udligning af byggetolerancer mulig
- Montagehøjde kan justeres til 7 cm, med tilbehør
- Fastgørelseshøjde WC-skål 35 ± 1 cm
- Cisterne kondensvandsisoleret
- Sidepaneler af børstet aluminium
- Selvstøttende
- Skyllemængde kan justeres
- Vandtilslutning fornedet
- Vandtilslutning på siden med tilbehør mulig

### Indeholdt i leveringen

- Vandtilslutningssæt med 2 hjørneventiler 1/2"
- Skyllerørsforlænger 160 mm
- Gummimanchet af EPDM, ø 44/55 mm
- Ferole af PE-HD, ø 90 mm
- Klosetmuffe af PE-HD, ø 90/110 mm
- 2 gevindstænger M12
- Sokkeldækplade
- Støtteramme
- Fastgørelsesmateriale til let skillevæg
- Monteringsbeslag

Varenr.	VVS nr.	Farve / overflade	B H T			DKK/stk. Ekskl. moms	DKK/stk. Inkl. moms
			[cm]	[cm]	[cm]		
131.021.00.5	617010228	Frontpanel: Stentøj skifer-look Sidepanel: Aluminium sort krom	48	101	10,6	10911	13639
131.021.JV.5	617010226	Frontpanel: Stentøj beton-look Sidepanel: Aluminium	48	101	10,6	10911	13639

### Kan kombineres med

- Geberit AquaClean Mera Comfort douchetoilet væghængt
- Geberit AquaClean Mera Classic douchetoilet væghængt
- Geberit AquaClean Sela douchetoilet væghængt
- Geberit AquaClean Tuma Comfort douchetoilet væghængt
- Geberit AquaClean Tuma Classic douchetoilet væghængt
- Geberit iCon væghængt toilet, skjult montering, Rimfree
- Geberit iCon sæt væghængt toilet, skjult montering, Rimfree, med toiletsæde
- Geberit Renova væghængt toilet, delvist skjult montering, Rimfree

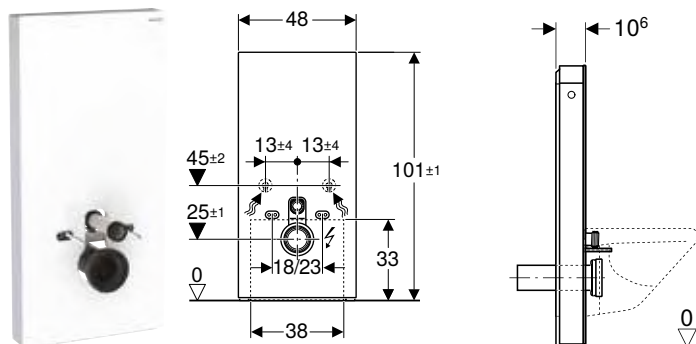
### Tilbehør

- Geberit sæt feroler til væghængt toilet, 3 cm forskudt → s. 145
- Geberit sæt feroler til væghængt toilet, 5 cm forskudt
- Geberit sæt feroler til væghængt toilet, 7 cm forskudt → s. 145
- Sæt fikseringsbolte af aluminium, til Geberit Monolith sidepaneler
- Geberit Monolith afstandsramme → s. 146
- Ombygningssæt til Geberit AquaClean douchesæder → s. 147
- Vandtilslutningssæt på siden, til Geberit Monolith modul til WC → s. 147

- Naturprodukter kan variere i farve og struktur
- Til cisternemoduler med skifer-look (.00) eller beton-look (.JV) gælder den eneste anvendelse, som er oplyst under "kan kombineres med".



## Geberit Monolith Plus cisternemodul til væghængt toilet, 101 cm, frontpaneler af glas



click & scan

### Anvendelser

- Til renoveringer, ombygninger og nybyggeri
- Til vægttilslutninger med udløbshøjde > 23 cm
- Til udskiftning af lavthængende synlige cisterner
- Til udskiftning af væghængte toiletter med påsat synlig cisterne
- Til Geberit AquaClean komplette WC-systemer
- Til tilslutning af Geberit AquaClean douchesæder, med tilbehør
- Til montering på færdige gulve
- Til montering foran lette og massive vægge
- Til udligning af forskydning mellem WC-tilslutninger og vægafløb via trindelte feroler til væghængte WC'er

### Tekniske data

Beskyttelsestype	IPX4
Mærkespænding	100–240 V AC
Driftsspænding	12 V DC
Netfrekvens	50–60 Hz
Effektforbrug standby maks.	0,5 W
Vandstrømstryk min.	0,1–10 bar
Vandtemperatur maks.	25 °C
Skyllemængde fabriksindstilling	6 l / 3 l
Indstillingsområde for stor skyllemængde	4–6 l
Lille skyllemængde	3 l
Lysfarve	2200–4000 K

### Egenskaber

- Dobbeltskyl
- Soft-touch-knapper til aktivering af skyl
- Indstillinger kan kun ændres med Geberit Home-appen
- Brugeridentifikationens registreringsområde kan justeres
- Lugtudsugning med keramisk filter, der kan aktiveres
- Lugtudsugning med efterløbsfunktion
- Det keramiske filter til neutralisering af lugt kan skiftes uden værktøj
- Intervalskyl indstilleligt
- Med ComfortLight
- Lysstemning fra orienteringslys til dagslys, kan indstilles trinløst
- Lysfarve fra varm hvid til kold hvid, trinløs
- DALI-kompatibel styring
- Drift med lavspænding, ingen netspænding i cisterne
- Nettiilslutning med treleders fleksibel kappeledning
- Vandtilslutning forneden
- Vandtilslutning på siden med tilbehør mulig
- Udligning af byggetolerancer mulig
- Montagehøjde kan justeres til 7 cm, med tilbehør
- Fastgørelses højde WC-skål 35 ± 1 cm
- Cisterne kondensvandsisoleret
- Sidepaneler af børstet aluminium
- Selvstøttende

### Indeholdt i leveringen

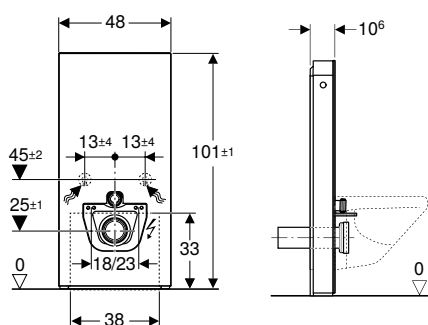
- Vandtilslutningssæt med 2 hjørneventiler 1/2"
- Skyllerørsforlænger 160 mm
- Gummimanchet af EPDM, ø 44/55 mm
- Ferole af PE-HD, ø 90 mm
- Klosetmuffe af PE-HD, ø 90/110 mm
- 2 gevindstænger M12
- Akustisk isolering
- Koblingsmuffe til nettilslutning
- Netdel
- Monteringsbeslag
- Sokkeldæklade
- Fastgørelsesmateriale til let skillevæg

Varenr.	VVS nr.	Farve / overflade	B [cm]	H [cm]	T [cm]	Beskyttelsesklasse	Effektforbrug	DKK/stk. Ekskl. moms	DKK/stk. Inkl. moms
131.221.JK.7	617015543	Frontpanel: Glas lava Sidepanel: Aluminium sort krom	48	101	10,6	I	15	18282	22853
131.221.JL.7	617015542	Frontpanel: Glas sand-grå Sidepanel: Aluminium	48	101	10,6	I	15	18282	22853
131.221.SI.7	617015540	Frontpanel: Glas hvid Sidepanel: Aluminium	48	101	10,6	I	15	18282	22853
131.221.SJ.7	617015541	Frontpanel: Glas sort Sidepanel: Aluminium sort krom	48	101	10,6	I	15	18282	22853

### Tilbehør

- Geberit sæt feroler til væghængt toilet, 3 cm forskudt → s. 145
- Geberit sæt feroler til væghængt toilet, 5 cm forskudt
- Geberit sæt feroler til væghængt toilet, 7 cm forskudt → s. 145
- Geberit Monolith afstandsramme → s. 146
- Ombygningssæt til Geberit AquaClean douchesæder → s. 147
- Vandtilslutningssæt på siden, til Geberit Monolith modul til WC → s. 147
- Geberit eludtag → s. 144
- Interfacemodul 12 V til Geberit AquaClean Mera / Sela
- Geberit Monolith interfacekabel DALI

## Geberit Monolith Plus cisternemodul til væghængt toilet, 101 cm, frontpaneler af stentøj



click & scan

### Anvendelser

- Til renoveringer, ombygninger og nybyggeri
- Til vægttilslutninger med udløbshøjde > 23 cm
- Til udskiftning af lavthængende synlige cisterner
- Til udskiftning af væghængte toiletter med påsat synlig cisterne
- Til Geberit AquaClean komplette WC-systemer
- Til tilslutning af Geberit AquaClean douchesæder, med tilbehør
- Til montering på færdige gulve
- Til montering foran lette og massive vægge
- Til udligning af forskydning mellem WC-tilslutninger og vægaf-løb via trindelte feroler til væghængte WC'er

### Tekniske data

Beskyttelsestype	IPX4
Mærkespænding	100–240 V AC
Driftsspænding	12 V DC
Netfrekvens	50–60 Hz
Effektforbrug standby maks.	0,5 W
Vandstrømstryk min.	0,1–10 bar
Vandtemperatur maks.	25 °C
Skyllemængde fabriksindstilling	6 l / 3 l
Indstillingsområde for stor skyllemængde	4–6 l
Lille skyllemængde	3 l
Lysfarve	2200–4000 K

### Egenskaber

- Dobbeltskyl
- Soft-touch-knapper til aktivering af skyl
- Indstillinger kan kun ændres med Geberit Home-appen
- Brugeridentifikationens registreringsområde kan justeres
- Lugtudsugning med keramisk filter, der kan aktiveres
- Lugtudsugning med efterløbsfunktion
- Det keramiske filter til neutralisering af lugt kan skiftes uden værktøj
- Intervalskyl indstilleligt
- Med ComfortLight
- Lysstemning fra orienteringslys til dagslys, kan indstilles trinløst
- Lysfarve fra varm hvid til kold hvid, trinløs
- DALI-kompatibel styring
- Drift med lavspænding, ingen netspænding i cisterne
- Netti-tilslutning med treleders fleksibel kappeledning
- Vandtilslutning forneden
- Vandtilslutning på siden med tilbehør mulig
- Udligning af byggetolerancer mulig
- Montagehøjde kan justeres til 7 cm, med tilbehør
- Fastgørelses højde WC-skål 35 ± 1 cm
- Cisterne kondensvandsisoleret
- Sidepaneler af børstet aluminium
- Selvstøttende

### Indeholdt i leveringen

- Vandtilslutnings sæt med 2 hjørneventiler 1/2"
- Skyllerørsforlænger 160 mm
- Gummimanchet af EPDM, ø 44/55 mm
- Ferole af PE-HD, ø 90 mm
- Klosetmuffe af PE-HD, ø 90/110 mm
- 2 gevindstænger M12
- Koblingsmuffe til nettilslutning
- Netdel
- Støtteramme
- Monteringsbeslag
- Sokkeldækplade
- Fastgørelsesmateriale til let skillevæg

Varenr.	VVS nr.	Farve / overflade	B [cm]	H [cm]	T [cm]	Beskyttelsesklasse	Effektforbrug	DKK/stk. Ekskl. moms	DKK/stk. Inkl. moms
131.221.00.7	617015548	Frontpanel: Stentøj skifer-look Sidepanel: Aluminium sort krom	48	101	10,6	I	15	19563	24454
131.221.JV.7	617015546	Frontpanel: Stentøj beton-look Sidepanel: Aluminium	48	101	10,6	I	15	19563	24454

### Kan kombineres med

- Geberit AquaClean Mera Comfort douchetoilet væghængt
- Geberit AquaClean Mera Classic douchetoilet væghængt
- Geberit AquaClean Sela douchetoilet væghængt
- Geberit AquaClean Tuma Comfort douchetoilet væghængt
- Geberit AquaClean Tuma Classic douchetoilet væghængt
- Geberit iCon væghængt toilet, skjult montering, Rimfree
- Geberit iCon sæt væghængt toilet, skjult montering, Rimfree, med toiletsæde
- Geberit Renova væghængt toilet, delvist skjult montering, Rimfree

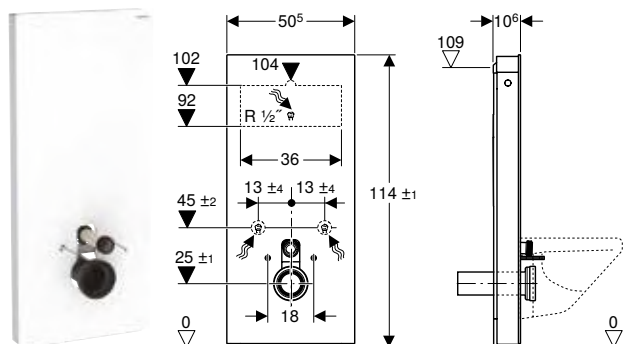
### Tilbehør

- Geberit sæt feroler til væghængt toilet, 3 cm forskudt → s. 145
- Geberit sæt feroler til væghængt toilet, 5 cm forskudt
- Geberit sæt feroler til væghængt toilet, 7 cm forskudt → s. 145
- Geberit Monolith afstandsramme → s. 146
- Ombygningssæt til Geberit AquaClean douchesæder → s. 147
- Vandtilslutningssæt på siden, til Geberit Monolith modul til WC → s. 147
- Geberit eludtag → s. 144
- Interfacemodul 12 V til Geberit AquaClean Mera / Sela
- Geberit Monolith interfacekabel DALI



- Naturprodukter kan variere i farve og struktur
- Til cisternemoduler med skifer-look (.00) eller beton-look (.JV) gælder den eneste anvendelse, som er oplyst under "kan kombineres med".

## Geberit Monolith cisternemodul til væghængt toilet, 114 cm, frontpaneler af glas



click & scan

### Anvendelser

- Til renoveringer, ombygninger og nybyggeri
- Til vægtilslutninger med udløbs højde > 23 cm
- Til udskiftning af lavthængende synlige cisterner
- Til udskiftning af halvhængende synlige cisterner
- Til udskiftning af væghængte toiletter med påsat synlig cisterne
- Til udskiftning af væghængte toiletter med skyllegarniture
- Til udskiftning af væghængte toiletter med indbygningcisterner med maksimal serviceåbning < 109 cm
- Til Geberit AquaClean komplette WC-systemer
- Til tilslutning af Geberit AquaClean douchesæder, med tilbehør
- Til montering på færdige gulve
- Til montering foran lette og massive vægge
- Til udligning af forskydning mellem WC-tilslutninger og vægafløb via trindelte feroler til væghængte WC'er

### Tekniske data

Vandstrømstryk min.	0,1–10 bar
Vandtemperatur maks.	25 °C
Skylemængde fabriksindstilling	6 l / 3 l
Indstillingsområde for stor skylemængde	4,5 l / 6 l
Lille skylemængde	3 l
Beregnet gennemstrømningsværdi	0,11 l/s
Minimumsvandstrømstryk for beregnet gennemstrømningsværdi	0,5 bar

### Egenskaber

- Dobbeltskyl
- Udligning af byggetolerancer mulig
- Montagehøjde kan justeres til 7 cm, med tilbehør
- Fastgørelses højde WC-skål 35 ± 1 cm
- Cisterne kondensvandsisoleret
- Sidepaneler af børstet aluminium
- Selvstøttende
- Skylemængde kan justeres
- Vandtilslutning bag midtpå
- Vandtilslutning på siden med tilbehør mulig
- Vandtilslutning forneden

### Indeholdt i leveringen

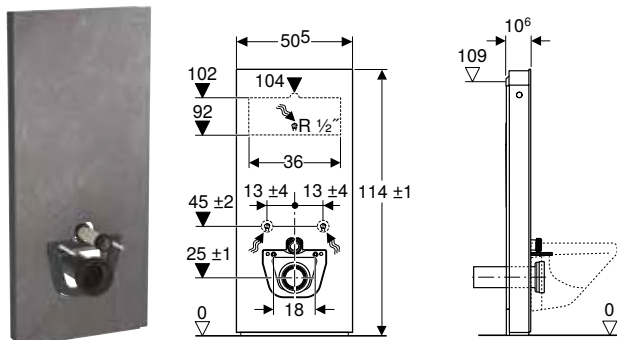
- Vandtilslutningssæt med 2 hjørneventiler 1/2"
- Skyllerørsforlænger 160 mm
- Gummimanchet af EPDM, ø 44/55 mm
- Ferole af PE-HD, ø 90 mm
- Klosetmuffe af PE-HD, ø 90/110 mm
- 2 gevindstænger M12
- Akustisk isolering
- Sokkeldækplade
- Fastgørelsesmateriale til let skillevæg
- Monteringsbeslag
- Fastgørelsesmateriale til montering foran indbygningcisterner

Varenr.	VVS nr.	Farve / overflade	B [cm]	H [cm]	T [cm]	DKK/stk.	
						Ekskl. moms	Inkl. moms
131.031.JK.5	617011123	Frontpanel: Glas lava Sidepanel: Aluminium sort krom	50,5	114	10,6	10876	13595
131.031.JL.5	617011122	Frontpanel: Glas sand-grå Sidepanel: Aluminium	50,5	114	10,6	10876	13595
131.031.SI.5	617011100	Frontpanel: Glas hvid Sidepanel: Aluminium	50,5	114	10,6	10876	13595
131.031.SJ.6	617011121	Frontpanel: Glas sort Sidepanel: Aluminium sort krom	50,5	114	10,6	10876	13595

### Tilbehør

- Geberit sæt feroler til væghængt toilet, 3 cm forskudt → s. 145
- Geberit sæt feroler til væghængt toilet, 5 cm forskudt
- Geberit sæt feroler til væghængt toilet, 7 cm forskudt → s. 145
- Sæt fikseringsbolte af aluminium, til Geberit Monolith sidepaneler
- Geberit Monolith afstandsramme → s. 146
- Ombygningssæt til Geberit AquaClean douchesæder → s. 147
- Vandtilslutningssæt på siden, til Geberit Monolith modul til WC → s. 147

## Geberit Monolith cisternemodul til væghængt toilet, 114 cm, frontpaneler af stentøj



click & scan

### Anvendelser

- Til renoveringer, ombygninger og nybyggeri
- Til vægtilslutninger med udløbshøjde > 23 cm
- Til udskiftning af lavthængende synlige cisterner
- Til udskiftning af halvhøjthængende synlige cisterner
- Til udskiftning af væghængte toiletter med påsat synlig cisterne
- Til udskiftning af væghængte toiletter med skyllegarniture
- Til udskiftning af væghængte toiletter med indbygningscisterner med maksimal serviceåbning < 109 cm
- Til Geberit AquaClean komplette WC-systemer
- Til tilslutning af Geberit AquaClean douchesæder, med tilbehør
- Til montering på færdige gulve
- Til montering foran lette og massive vægge
- Til udligning af forskydning mellem WC-tilslutninger og vægafløb via trindelte feroler til væghængte WC'er

### Egenskaber

- Dobbeltskyl
- Udligning af byggetolerancer mulig
- Montagehøjde kan justeres til 7 cm, med tilbehør
- Fastgørelses højde WC-skål 35 ± 1 cm
- Cisterne kondensvandsisoleret
- Sidepaneler af børstet aluminium
- Selvstøttende
- Skyllemængde kan justeres
- Vandtilslutning bag midtpå
- Vandtilslutning på siden med tilbehør mulig
- Vandtilslutning forneden

### Indeholdt i leveringen

- Vandtilslutningssæt med 2 hjørneventiler 1/2"
- Skyllerørsforlænger 160 mm
- Gummimanchet af EPDM, ø 44/55 mm
- Ferole af PE-HD, ø 90 mm
- Klosetmuffe af PE-HD, ø 90/110 mm
- 2 gevindstænger M12
- Sokkeldækplade
- Støtteramme
- Fastgørelsesmateriale til let skillevæg
- Monteringsbeslag
- Fastgørelsesmateriale til montering foran indbygningscisterner

### Tekniske data

Vandstrømstryk min.	0,1–10 bar
Vandtemperatur maks.	25 °C
Skyllmængde fabriksindstilling	6 l / 3 l
Indstillingsområde for stor skyllemængde	4,5 l / 6 l
Lille skyllemængde	3 l
Beregnet gennemstrømningsværdi	0,11 l/s
Minimumsvandstrømstryk for beregnet gennemstrømningsværdi	0,5 bar

Varenr.	VVS nr.	Farve / overflade	B [cm]	H [cm]	T [cm]	DKK/stk. Ekskl. moms	DKK/stk. Inkl. moms
131.031.00.5	617011128	Frontpanel: Stentøj skifer-look Sidepanel: Aluminium sort krom	50,5	114	10,6	12182	15228
131.031.JV.5	617011126	Frontpanel: Stentøj beton-look Sidepanel: Aluminium	50,5	114	10,6	12182	15228

### Kan kombineres med

- Geberit AquaClean Mera Comfort douchetoilet væghængt
- Geberit AquaClean Mera Classic douchetoilet væghængt
- Geberit AquaClean Sela douchetoilet væghængt
- Geberit AquaClean Tuma Comfort douchetoilet væghængt
- Geberit AquaClean Tuma Classic douchetoilet væghængt
- Geberit iCon væghængt toilet, skjult montering, Rimfree
- Geberit iCon sæt væghængt toilet, skjult montering, Rimfree, med toiletsæde
- Geberit Renova væghængt toilet, delvist skjult montering, Rimfree

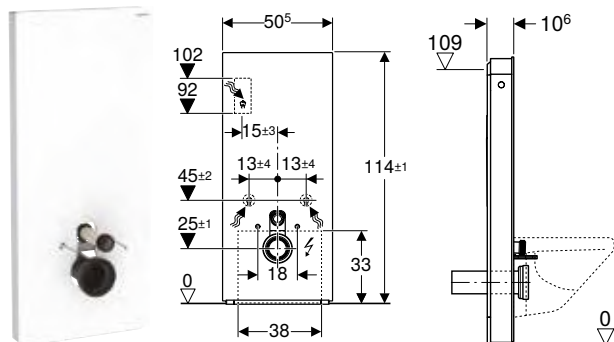
### Tilbehør

- Geberit sæt feroler til væghængt toilet, 3 cm forskudt → s. 145
- Geberit sæt feroler til væghængt toilet, 5 cm forskudt
- Geberit sæt feroler til væghængt toilet, 7 cm forskudt → s. 145
- Sæt fikseringsbolte af aluminium, til Geberit Monolith sidepaneler
- Geberit Monolith afstandsramme → s. 146
- Ombygningssæt til Geberit AquaClean douchesæder → s. 147
- Vandtilslutningssæt på siden, til Geberit Monolith modul til WC → s. 147



- Naturprodukter kan variere i farve og struktur
- Til cisternemoduler med skifer-look (.00) eller beton-look (.JV) gælder den eneste anvendelse, som er oplyst under "kan kombineres med".

## Geberit Monolith Plus cisternemodul til væghængt toilet, 114 cm, frontpaneler af glas



click & scan

### Anvendelser

- Til renoveringer, ombygninger og nybyggeri
- Til vægtilslutninger med udløbshøjde > 23 cm
- Til udskiftning af lavthængende synlige cisterner
- Til udskiftning af halvhøjthængende synlige cisterner
- Til udskiftning af væghængte toiletter med påsat synlig cisterne
- Til udskiftning af væghængte toiletter med skyllegarniture
- Til udskiftning af væghængte toiletter med indbygningscisterner med maksimal serviceåbning < 109 cm
- Til Geberit AquaClean komplette WC-systemer
- Til tilslutning af Geberit AquaClean douchesæder, med tilbehør
- Til montering på færdige gulve
- Til montering foran lette og massive vægge
- Til udligning af forskydning mellem WC-tilslutninger og vægafløb via trindelte feroler til væghængte WC'er

### Tekniske data

Beskyttelsestype	IPX4
Mærkespænding	100–240 V AC
Driftsspænding	12 V DC
Netfrekvens	50–60 Hz
Effektforbrug standby maks.	0,5 W
Vandstrømstryk min.	0,1–10 bar
Vandtemperatur maks.	25 °C
Skyllémængde fabriksindstilling	6 l / 3 l
Indstillingsområde for stor skyllémængde	4–6 l
Lille skyllémængde	3 l
Beregnet gennemstrømningsværdi	0,11 l/s
Minimumsvandstrømstryk for beregnet gennemstrømningsværdi	0,5 bar
Lysfarve	2200–4000 K

### Egenskaber

- Dobbeltskyl
- Soft-touch-knapper til aktivering af skyl
- Indstillinger kan kun ændres med Geberit Home-appen
- Brugeridentifikationens registreringsområde kan justeres
- Lugtudsugning med keramisk filter, der kan aktiveres
- Lugtudsugning med efterløbsfunktion
- Det keramiske filter til neutralisering af lugt kan skiftes uden værktøj
- Intervalskyl indstilleligt
- Med ComfortLight
- Lysstemning fra orienteringslys til dagslys, kan indstilles trinløst
- Lysfarve fra varm hvid til kold hvid, trinløst
- DALI-kompatibel styring
- Drift med lavspænding, ingen netspænding i cisterner
- Nettetilslutning med treleders fleksibel kappeledning
- Vandtilslutning bag midtpå
- Vandtilslutning på siden med tilbehør mulig
- Vandtilslutning fornedet
- Udligning af byggetolerancer mulig
- Montagehøjde kan justeres til 7 cm, med tilbehør
- Fastgørelses højde WC-skål 35 ± 1 cm
- Cisterne kondensvandsisoleret
- Sidepaneler af børstet aluminium
- Selvstøttende

### Indeholdt i leveringen

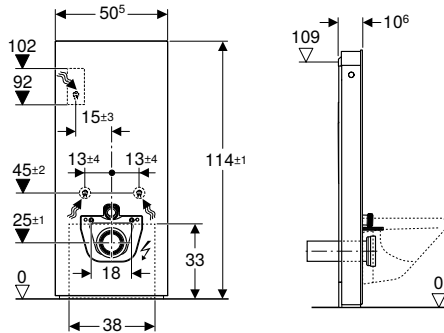
- Vandtilslutningssæt med 2 hjørneventiler 1/2"
- Skyllerørsforlænger 160 mm
- Gummimanchet af EPDM, ø 44/55 mm
- Ferole af PE-HD, ø 90 mm
- Klosetmuffe af PE-HD, ø 90/110 mm
- 2 gevindstænger M12
- Akustisk isolering
- Koblingsmuffe til nettilslutning
- Netdel
- Sokkeldækplade
- Fastgørelsesmateriale til let skillevæg
- Monteringsbeslag
- Fastgørelsesmateriale til montering foran indbygningscisterner

Varenr.	VVS nr.	Farve / overflade	B [cm]	H [cm]	T [cm]	Beskyttelsesklasse	Effektforbrug	DKK/stk. Ekskl. moms	DKK/stk. Inkl. moms
131.231.JK.7	617015643	Frontpanel: Glas lava Sidepanel: Aluminium sort krom	50,5	114	10,6	I	15	19382	24228
131.231.JL.7	617015642	Frontpanel: Glas sand-grå Sidepanel: Aluminium	50,5	114	10,6	I	15	19382	24228
131.231.SI.7	617015640	Frontpanel: Glas hvid Sidepanel: Aluminium	50,5	114	10,6	I	15	19382	24228
131.231.SJ.7	617015641	Frontpanel: Glas sort Sidepanel: Aluminium sort krom	50,5	114	10,6	I	15	19382	24228

### Tilbehør

- Geberit sæt feroler til væghængt toilet, 3 cm forskudt → s. 145
- Geberit sæt feroler til væghængt toilet, 5 cm forskudt
- Geberit sæt feroler til væghængt toilet, 7 cm forskudt → s. 145
- Geberit Monolith afstandsramme → s. 146
- Ombygningssæt til Geberit AquaClean douchesæder → s. 147
- Vandtilslutningssæt på siden, til Geberit Monolith modul til WC → s. 147
- Geberit eludtag → s. 144
- Interfacemodul 12 V til Geberit AquaClean Mera / Sela
- Geberit Monolith interfacekabel DALI

## Geberit Monolith Plus cisternemodul til væghængt toilet, 114 cm, frontpaneler af stentøj



click & scan

### Anvendelser

- Til renoveringer, ombygninger og nybyggeri
- Til vægttilslutninger med udløbshøjde > 23 cm
- Til udskiftning af lavthængende synlige cisterner
- Til udskiftning af halvhøjthængende synlige cisterner
- Til udskiftning af væghængte toiletter med påsat synlig cisterne
- Til udskiftning af væghængte toiletter med skyllegarniture
- Til udskiftning af væghængte toiletter med indbygningscisterner med maksimal serviceåbning < 109 cm
- Til Geberit AquaClean komplette WC-systemer
- Til tilslutning af Geberit AquaClean douchesæder, med tilbehør
- Til montering på færdige gulve
- Til montering foran lette og massive vægge
- Til udligning af forskydning mellem WC-tilslutninger og vægafløb via trindelte feroler til væghængte WC'er

### Tekniske data

Beskyttelsestype	IPX4
Mærkespænding	100–240 V AC
Driftsspænding	12 V DC
Netfrekvens	50–60 Hz
Effektforbrug standby maks.	0,5 W
Vandstrømstryk min.	0,1–10 bar
Vandtemperatur maks.	25 °C
Skyllemængde fabriksindstilling	6 l / 3 l
Indstillingsområde for stor skyllemængde	4–6 l
Lille skyllemængde	3 l
Beregnet gennemstrømningsværdi	0,11 l/s
Minimumsvandstrømstryk for beregnet gennemstrømningsværdi	0,5 bar
Lysfarve	2200–4000 K

### Egenskaber

- Dobbeltskyl
- Soft-touch-knapper til aktivering af skyl
- Indstillinger kan kun ændres med Geberit Home-appen
- Brugeridentifikationens registreringsområde kan justeres
- Lugtudsugning med keramisk filter, der kan aktiveres
- Lugtudsugning med efterløbsfunktion
- Det keramiske filter til neutralisering af lugt kan skiftes uden værktøj
- Intervalskyl indstilleligt
- Med ComfortLight
- Lysstemning fra orienteringslys til dagslys, kan indstilles trinløst
- Lysfarve fra varm hvid til kold hvid, trinløs
- DALI-kompatibel styring
- Drift med lavspænding, ingen netspænding i cisterne
- Nettetilslutning med treleders fleksibel kappedledning
- Vandtilslutning bag midtpå
- Vandtilslutning på siden med tilbehør mulig
- Vandtilslutning fornedet
- Udligning af byggetolerancer mulig
- Montagehøjde kan justeres til 7 cm, med tilbehør
- Fastgørelsehøjde WC-skål 35 ± 1 cm
- Cisterne kondensvandsisoleret
- Sidepaneler af børstet aluminium
- Selvstøttende

### Indeholdt i leveringen

- Vandtilslutningsæt med 2 hjørneventiler 1/2"
- Skyllerørsforlænger 160 mm
- Gummimanchet af EPDM, ø 44/55 mm
- Ferole af PE-HD, ø 90 mm
- Klosetmuffe af PE-HD, ø 90/110 mm
- 2 gevindstænger M12
- Koblingsmuffe til nettilslutning
- Netdel
- Sokkeldækplade
- Støtteramme
- Fastgørelsesmateriale til let skillevæg
- Monteringsbeslag
- Fastgørelsesmateriale til montering foran indbygningscisterner

Varenr.	VVS nr.	Farve / overflade	B [cm]	H [cm]	T [cm]	Beskyttelsesklasse	Effektforbrug	DKK/stk. Ekskl. moms	DKK/stk. Inkl. moms
131.231.00.7	617015648	Frontpanel: Stentøj skifer-look Sidepanel: Aluminium sort krom	50,5	114	10,6	I	15	20578	25723
131.231.JV.7	617015646	Frontpanel: Stentøj beton-look Sidepanel: Aluminium	50,5	114	10,6	I	15	20578	25723

### Kan kombineres med

- Geberit AquaClean Mera Comfort douchetoilet væghængt
- Geberit AquaClean Mera Classic douchetoilet væghængt
- Geberit AquaClean Sela douchetoilet væghængt
- Geberit AquaClean Tuma Comfort douchetoilet væghængt
- Geberit AquaClean Tuma Classic douchetoilet væghængt
- Geberit iCon væghængt toilet, skjult montering, Rimfree
- Geberit iCon sæt væghængt toilet, skjult montering, Rimfree, med toiletsæde
- Geberit Renova væghængt toilet, delvist skjult montering, Rimfree

### Tilbehør

- Geberit sæt feroler til væghængt toilet, 3 cm forskudt → s. 145
- Geberit sæt feroler til væghængt toilet, 5 cm forskudt
- Geberit sæt feroler til væghængt toilet, 7 cm forskudt → s. 145
- Geberit Monolith afstandsramme → s. 146
- Ombygningssæt til Geberit AquaClean douchesæder → s. 147
- Vandtilslutningsæt på siden, til Geberit Monolith modul til WC → s. 147
- Geberit eludtag → s. 144
- Interfacemodul 12 V til Geberit AquaClean Mera / Sela
- Geberit Monolith interfacekabel DALI



- Naturprodukter kan variere i farve og struktur
- Til cisternemoduler med skifer-look (.00) eller beton-look (.JV) gælder den eneste anvendelse, som er oplyst under "kan kombineres med".

## Tilbehør

### Geberit type 3 keramisk bikagefilter



click & scan

#### Anvendelser

- Til lugtneutraliseringen
- Til Geberit AquaClean Tuma Comfort
- Til Geberit AquaClean Mera
- Til Geberit Monolith Plus moduler

#### Egenskaber

- Filtrets holdbarhed 1 år

Varenr.	VVS nr.	DKK/stk. Ekskl. moms	DKK/stk. Inkl. moms
242.999.00.1	617016991	415	519

### Geberit eludtag



click & scan

#### Anvendelser

- Til at tilslutte Geberit AquaClean Tuma douchetoiletter i kombination med Geberit Duofresh modul
- Til tilslutning af Geberit AquaClean Sela komplette WC-systemer via fast tilslutning
- Til tilslutning af Geberit AquaClean Tuma douchetoiletter i kombination med Geberit betjeningsplader Sigma10 og Sigma80
- Til tilslutning af Geberit Monolith Plus moduler via fast tilslutning
- Til tilslutning af Geberit Monolith Plus moduler i kombination med Geberit AquaClean Mera/Sela/Tuma via fast tilslutning
- Til tilslutning af en lugtudsugning

#### Tekniske data

Beskyttelsestype	IP66
------------------	------

#### Egenskaber

- Låg påskruet

#### Indeholdt i leveringen

- 3 føringsrør
- 3 strømklemmer
- 2 velcrobånd

Varenr.	VVS nr.	DKK/stk. Ekskl. moms	DKK/stk. Inkl. moms
242.837.00.1	617018815	765	956

### Geberit tilslutningsæt til gulvstående toilet



click & scan

#### Anvendelser

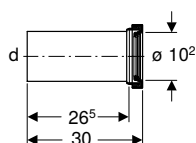
- Til tilslutning af vægthængte toiletter på gulv afløb
- Til tilslutning af gulvstående toiletter på gulv afløb

#### Indeholdt i leveringen

- Ferole af PE-HD,  $\varnothing$  90 mm
- Afløbsbøjning 90° af PE-HD,  $\varnothing$  90 mm
- Klosetmuffe af PE-HD,  $\varnothing$  90/110 mm
- Gummimanchet af EPDM,  $\varnothing$  105 mm
- Gummimanchet af EPDM,  $\varnothing$  122 mm
- Gummimanchet af EPDM,  $\varnothing$  90 / 110 mm
- Gummimanchet af EPDM,  $\varnothing$  90 mm
- Monteringsbeslag

Varenr.	VVS nr.	DKK/stk. Ekskl. moms	DKK/stk. Inkl. moms
131.082.16.1	617010915	587	734

## Geberit sæt feroler til WC



click & scan

### Anvendelser

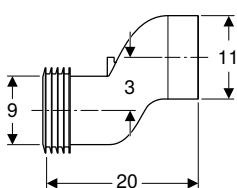
- Til tilslutning af gulvstående toiletter på vægafløb
- Til tilslutning af væghængte toiletter

### Indeholdt i leveringen

- Ferole af PE-HD, ø 90 mm
- Gummimanchet af EPDM, ø 122 mm

Varenr.	VVS nr.	DN	d, ø [mm]	DKK/stk. Ekskl. moms	DKK/stk. Inkl. moms
131.083.16.1	617010902	90	90	224	280

## Geberit sæt feroler til væghængt toilet, 3 cm forskudt



click & scan

### Anvendelser

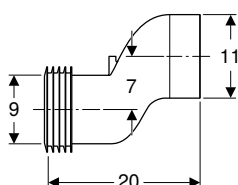
- Til udligning af forskydning mellem toilettets tilslutninger og afløb i væg

### Indeholdt i leveringen

- Ferole af PP, ø 90 mm
- 2 gummimanchetter af EPDM, ø 90 / 110 mm

Varenr.	VVS nr.	DN	d, ø [mm]	DKK/stk. Ekskl. moms	DKK/stk. Inkl. moms
131.085.11.1	617010903	90	90	224	280

## Geberit sæt feroler til væghængt toilet, 7 cm forskudt



click & scan

### Anvendelser

- Til udligning af forskydning mellem toilettets tilslutninger og afløb i væg

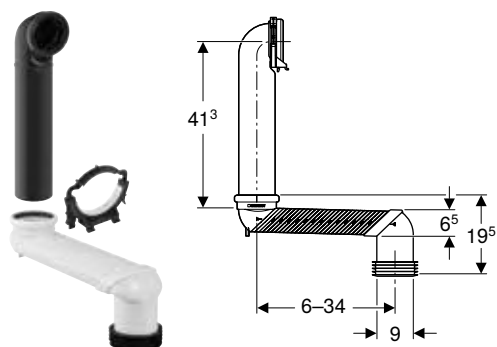
### Indeholdt i leveringen

- Ferole af PP, ø 90 mm
- 2 gummimanchetter af EPDM, ø 90 / 110 mm

Varenr.	VVS nr.	DN	d, ø [mm]	DKK/stk. Ekskl. moms	DKK/stk. Inkl. moms
131.108.11.1	617010945	90	90	570	713



## Geberit sæt variabel afløbsbøjning til væghængt toilet



click & scan

### Anvendelser

- Til tilslutning af væghængte toiletter på gulvafløb

### Indeholdt i leveringen

- Ferole af PE-HD,  $\varnothing$  90 mm
- Variabel afløbsbøjning af ABS,  $\varnothing$  90 mm
- Rørbærer
- Gummimanchet af EPDM,  $\varnothing$  90 / 110 mm
- Lim

Varenr.	VVS nr.	DKK/stk. Ekskl. moms	DKK/stk. Inkl. moms
131.088.29.1	617010904	1495	1869



- Tangit ABS speciallim følger med dette produkt. Dette forbrugsmateriale indeholder klassificerede farlige stoffer. Henvisninger og foranstaltninger til sikker håndtering af farlige stoffer fremgår af [www.geberit.dk](http://www.geberit.dk).

## Geberit sæt feroler til væghængt toilet



click & scan

### Anvendelser

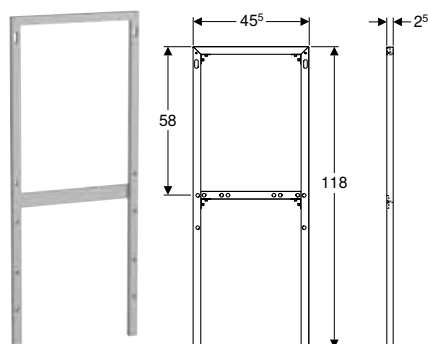
- Til tilslutning af væghængte toiletter

### Indeholdt i leveringen

- Ferole af PE-HD,  $\varnothing$  90 mm
- Klosetmuffe af PE-HD,  $\varnothing$  90/110 mm
- Gummimanchet af EPDM,  $\varnothing$  122 mm
- Gummimanchet af EPDM,  $\varnothing$  90 mm
- 2 gevindstænger M12

Varenr.	VVS nr.	DN	d, $\varnothing$ [mm]	DKK/stk. Ekskl. moms	DKK/stk. Inkl. moms
131.084.16.1	617010935	90	90	318	398

## Geberit Monolith afstandsramme



click & scan

### Indeholdt i leveringen

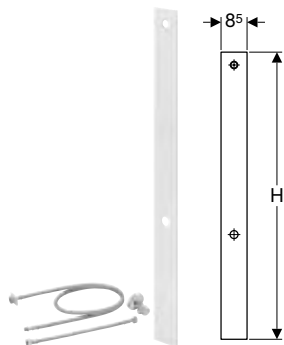
- Tilslutningsvinkel 90°
- Monteringsbeslag

#### Anvendelser

- Til Geberit Monolith cisternemoduler til væghængt toilet
- Til Geberit Monolith cisternemoduler til gulvstående toilet
- Til Geberit Monolith cisternemoduler til bidet
- Til byggehøjder 101 eller 114 cm
- Til vandtilslutninger bag midtpå
- For at undgå mejsling i tilfælde af snævre monteringsformer
- Til let byggeri
- Til tungt byggeri

Varenr.	Farve / overflade	DKK/stk. Ekskl. moms	DKK/stk. Inkl. moms
131.011.00.1	Aluminium poleret	2695	3369

## Ombygningssæt til Geberit AquaClean douchesæder



click & scan

#### Anvendelser

- Til ombygning fra Geberit Monolith moduler til gulvstående og væghængt toilet til Monolith cisternemoduler til Geberit AquaClean douchesæder

#### Indeholdt i leveringen

- Sidepanel til venstre
- Y-grenrør
- Hjørneventil 1/2"
- 2 panserslanger 3/8"
- Monteringsbeslag

Varenr.	Farve / overflade	H [cm]	Cisternemodul	DKK/stk. Ekskl. moms	DKK/stk. Inkl. moms
131.100.TA.1	Aluminium børstet	106,5	Monolith, 114 cm	2831	3539
131.102.TA.1	Aluminium børstet	94	Monolith, 101 cm	2831	3539

## Vandtilslutningssæt på siden, til Geberit Monolith modul til WC



click & scan

#### Anvendelser

- Til vandtilslutning på siden

#### Egenskaber

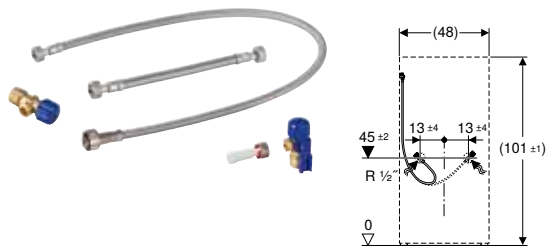
- Skyllerør 140 x 100 mm
- Vandtilslutning synlig

#### Indeholdt i leveringen

- Hjørneventil 1/2"
- Panserslange 3/8"
- Passtykke
- Roset forkromet
- Skyllerør af kobber, forkromet
- 2 koniske klemforskrninger
- Tilslutningsnippel forskudt

Varenr.	VVS nr.	Farve / overflade	DKK/stk. Ekskl. moms	DKK/stk. Inkl. moms
131.071.21.1	617010851	Blankforkromet	1056	1320

## Vandtilslutningsæt nede, til Geberit Monolith cisternemodul til WC, 101 cm



click & scan

### Anvendelser

- Til Geberit Monolith moduler til WC, 101 cm
- Til skjult vandtilslutning

### Indeholdt i leveringen

- 2 hjørneventiler 1/2"
- Fastgørelsesclips
- 2 panserslanger 3/8"
- Passtykke

### Varenr.

131.013.00.1

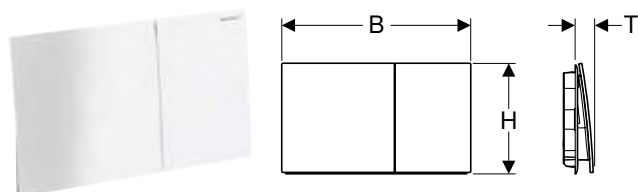
DKK/stk. DKK/stk.  
Ekskl. moms Inkl. moms

840 1050

# BETJENINGSPLADER OG WC-SKYLLESTYRINGER

## Betjeningsplader

### Geberit Sigma70 betjeningsplade til dobbeltskyl



click & scan

### Anvendelser

- Til skyllestyring på Sigma indbygningcisterner

### Egenskaber

- Front betjening
- Trykstænger lydisoleret, hurtigindstilling uden værktøj

### Indeholdt i leveringen

- Montageramme
- 2 afstandsbolte
- 2 trykstænger

Varenr.	VVS nr.	Farve / overflade	Materiale	B [cm]	H [cm]	T [cm]	DKK/stk.	
							Ekskl. moms	Inkl. moms
115.622.14.1	617091261	Sort mat / Easy-to-clean-belagt	Rustfrit stål	25	14,6	2,3	4210	5263
115.622.FW.1	617091250	Børstet, easy-to-clean-belagt	Rustfrit stål	25	14,6	2,3	4210	5263
115.622.JK.1	617091253	Lava	Glas	25	14,6	2,5	3507	4384
115.622.JL.1	617091252	Sandgrå	Glas	25	14,6	2,5	3507	4384
115.622.JT.1	617091260	Hvid mat / Easy-to-clean-belagt	Rustfrit stål	25	14,6	2,3	4210	5263
115.622.QB.1	617091264	Rødguld / Børstet, easy-to-clean-belagt	Rustfrit stål	25	14,6	2,3	5133	6416
115.622.QD.1	617091263	Sort krom / Børstet, easy-to-clean-belagt	Rustfrit stål	25	14,6	2,3	5133	6416
115.622.QF.1	617091265	Messingfarver / Børstet, easy-to-clean-belagt	Rustfrit stål	25	14,6	2,3	5133	6416
115.622.SI.1	617091240	Hvid	Glas	25	14,6	2,5	3507	4384
115.622.SJ.1	617091241	Sort	Glas	25	14,6	2,5	3507	4384

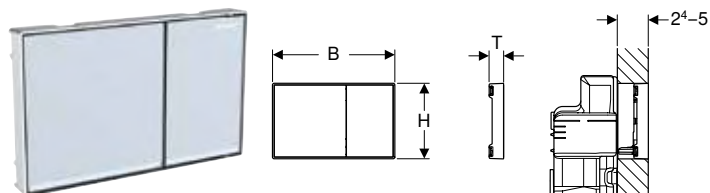
### Tilbehør

- Geberit afdækningsramme til Sigma70 betjeningsplade
- Geberit monteringsramme til Sigma70 betjeningsplade krom mat
- Geberit forlængersæt, til Sigma, Omega og Kappa indbygningcisterner → s. 180



- Bemærk at monteringsrammen er 11% mindre i højden end en standard Sigma plade.

## Geberit Sigma60 betjeningsplade til dobbeltskyl, i niveau med overfladen



click & scan

### Anvendelser

- Til skyllestyring på Sigma indbygningscisterner 8 cm, serie 2016
- Til skyllestyring på Sigma indbygningscisterner 12 cm
- Til vægtykkelser 24–50 mm
- Ikke egnet til Geberit Duofix elementer til væghængt toilet, barrier-free

### Indeholdt i leveringen

- Udligningsramme
- 2 afstandsholdere
- 2 afstandsbolte
- 2 trykstænger
- Beskyttelsesplade
- Monteringsbeslag

### Egenskaber

- Serie 2016
- Front betjening
- Betjening i niveau med overfladen
- Trykstænger lydisoleret, hurtigindstilling uden værktøj

Varenr.	VVS nr.	Farve / overflade	Materiale	B [cm]	H [cm]	T [cm]	DKK/stk. Ekskl. moms	DKK/stk. Inkl. moms
115.640.GH.1	617080741	Knapper: forkromet, børstet, easy-to-clean-belagt Designstriber og ramme: blankforkromet	Støbt zink	21,4	13,2	2,5	4073	5091
115.640.JK.1	617080743	Knapper: lava Designstriber: spejlglas Ramme: blankforkromet	Støbt zink / glas	21,4	13,2	2,5	4073	5091
115.640.JL.1	617080742	Knapper: sand-grå Designstriber: spejlglas Ramme: blankforkromet	Støbt zink / glas	21,4	13,2	2,5	4073	5091
115.640.SI.1	617080730	Knapper: hvid Designstriber: spejlglas Ramme: blankforkromet	Støbt zink / glas	21,4	13,2	2,5	4073	5091
115.640.SJ.1	617080731	Knapper: sort Designstriber: spejlglas Ramme: blankforkromet	Støbt zink / glas	21,4	13,2	2,5	4073	5091

### Skal bestilles yderligere

- Geberit montagesæt, i niveau med overfladen, til Sigma indbygningscisterner 12 cm → s. 183

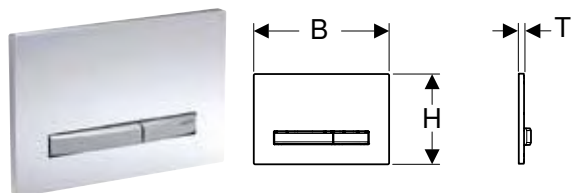
### Tilbehør

- Geberit afdækningsramme til Sigma60 betjeningsplade → s. 180



- Ved installation af Sigma60 skal montageboks og fastgørelsessæt tilkøbes (243.168.00.1)
- Montageboksen skal monteres, inden væggen bygges op

## Geberit Sigma50 betjeningsplade til dobbeltskyl, metalfarve forkromet



click & scan

### Anvendelser

- Til skyllestyring på Sigma indbygningcisterner

### Tekniske data

Betjeningskraft (N) maks.	20 N
---------------------------	------

### Egenskaber

- Front betjening
- Skylleknapper easy-to-clean-belagt
- Trykstænger lydisoleret, hurtigindstilling uden værktøj

### Indeholdt i leveringen

- Montageramme
- 2 afstandsbolte
- 2 trykstænger

Varenr.	VVS nr.	Farve / overflade	Materiale	B [cm]	H [cm]	T [cm]	DKK/stk. Ekskl. moms	DKK/stk. Inkl. moms
115.788.00.2	617093890	Ramme og knapper: forkromet Plade: kundespecifik	Støbt zink	24,6	16,4	1	2391	2989
115.788.11.2	617093830	Ramme og knapper: forkromet Plade: hvid	Støbt zink / plast	24,6	16,4	1,3	2391	2989
115.788.21.2	617093814	Ramme og knapper: forkromet Plade: højglans forkromet	Støbt zink / messing	24,6	16,4	1,2	3644	4555
115.788.DW.2	617093811	Ramme og knapper: forkromet Plade: sort	Støbt zink / plast	24,6	16,4	1,3	2391	2989
115.788.GH.2	617093821	Ramme og knapper: forkromet Plade og knap: forkromet, børstet, easy-to-clean belagt	Støbt zink / messing	24,6	16,4	1,2	3752	4690
115.788.JK.2	617080873	Ramme og knapper: forkromet Plade: lava	Støbt zink / glas	24,6	16,4	1,4	2997	3746
115.788.JL.2	617080872	Ramme og knapper: forkromet Plade: sand-grå	Støbt zink / glas	24,6	16,4	1,4	2997	3746
115.788.JM.2	617093868	Ramme og knapper: forkromet Plade: mustang skifer (naturprodukt)	Støbt zink / skifer (naturprodukt)	24,6	16,4	1,4	3752	4690
115.788.JV.2	617080846	Ramme og knapper: forkromet Plade: betonudseende	Støbt zink / keramik	24,6	16,4	1,4	8316	10395
115.788.JX.2	617080848	Ramme og knapper: forkromet Plade: nøddetræ amerikansk (naturprodukt)	Støbt zink / træ (naturprodukt)	24,6	16,4	1,4	8316	10395
115.788.SD.2	617093840	Ramme og knapper: forkromet Plade: røgfarvet spejlglas	Støbt zink / glas	24,6	16,4	1,4	2997	3746

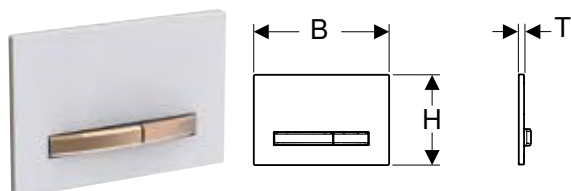
### Tilbehør

- Indsats til Geberit DuoFresh Stick, til Sigma indbygningcisternerne 12 cm → s. 180
- Geberit forlængersæt, til Sigma, Omega og Kappa indbygningcisterner → s. 180
- Geberit DuoFresh modul med automatisk aktivering og indsats til Geberit DuoFresh stick, til Sigma indbygningcisternerne 12 cm → s. 178
- Geberit DuoFresh modul med manuel aktivering og indsats til Geberit DuoFresh stick, til Sigma indbygningcisternerne 12 cm → s. 179



- Naturprodukter kan variere i farve og struktur
- Leveringstid 6 uger for varenr. 115.788.JV.2 og 115.788.JX.2

## Geberit Sigma50 betjeningsplade til dobbeltskyl, metalfarve rødguld



click & scan

### Anvendelser

- Til skyllestyring på Sigma indbygningcisterner

### Tekniske data

Betjeningskraft (N) maks.	20 N
---------------------------	------

### Egenskaber

- Front betjening
- Skylleknapper og bundplade easy-to-clean belagt
- Trykstænger lydisoleret, hurtigindstilling uden værktøj

### Indeholdt i leveringen

- Montageramme
- 2 afstandsbolte
- 2 trykstænger

Varenr.	VVS nr.	Farve / overflade	Materiale	B [cm]	H [cm]	T [cm]	DKK/stk. Ekskl. moms	DKK/stk. Inkl. moms
115.670.00.2	617080833	Ramme og knapper: rødguld Plade: kundespecifik	Støbt zink	24,6	16,4	1	4936	6170
115.670.11.2	617080830	Ramme og knapper: rødguld Plade: hvid	Støbt zink / plast	24,6	16,4	1,3	4936	6170
115.670.DW.2	617080831	Ramme og knapper: rødguld Plade: sort	Støbt zink / plast	24,6	16,4	1,3	4936	6170
115.670.JM.2	617080837	Ramme og knapper: rødguld Plade: mustang skifer	Støbt zink / skifer (naturprodukt)	24,6	16,4	1,4	6216	7770
115.670.JV.2	617080836	Ramme og knapper: rødguld Plade: betonudseende	Støbt zink / keramik	24,6	16,4	1,4	6216	7770
115.670.JX.2	617080838	Ramme og knapper: rødguld Plade: nøddetræ amerikansk	Støbt zink / træ (naturprodukt)	24,6	16,4	1,4	8566	10708
115.670.QB.2	617080834	Ramme og knapper: rødguld Plade: rødguld, børstet, easy-to-clean belagt	Støbt zink / messing	24,6	16,4	1,2	6216	7770

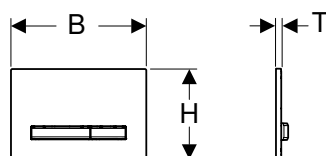
#### Tilbehør

- Indsats til Geberit DuoFresh Stick, til Sigma indbygningscisterne 12 cm → s. 180
- Geberit forlængersæt, til Sigma, Omega og Kappa indbygningscisterne → s. 180
- Geberit DuoFresh modul med automatisk aktivering og indsats til Geberit DuoFresh stick, til Sigma indbygningscisterne 12 cm → s. 178
- Geberit DuoFresh modul med manuel aktivering og indsats til Geberit DuoFresh stick, til Sigma indbygningscisterne 12 cm → s. 179



- Naturprodukter kan variere i farve og struktur
- Leveringstid 6 uger

## Geberit Sigma50 betjeningsplade til dobbeltskyl, metalfarve sort krom



click & scan

#### Anvendelser

- Til skyllestyring på Sigma indbygningscisterne

#### Tekniske data

Betjeningskraft (N) maks.	20 N
---------------------------	------

#### Egenskaber

- Front betjening
- Skyllknapper og bundplade easy-to-clean belagt
- Trykstænger lydisoleret, hurtigindstilling uden værktøj

#### Indeholdt i leveringen

- Montageramme
- 2 afstandsbolte
- 2 trykstænger

Varenr.	VVS nr.	Farve / overflade	Materiale	B [cm]	H [cm]	T [cm]	DKK/stk. Ekskl. moms	DKK/stk. Inkl. moms
115.671.00.2	617080822	Ramme og knapper: sort krom Plade: kundespecifik	Støbt zink	24,6	16,4	1	4936	6170
115.671.11.2	617080820	Ramme og knapper: sort krom Plade: hvid	Støbt zink / plast	24,6	16,4	1,3	4936	6170
115.671.DW.2	617080811	Ramme og knapper: sort krom Plade: sort	Støbt zink / plast	24,6	16,4	1,3	4936	6170
115.671.JM.2	617080827	Ramme og knapper: sort krom Plade: mustang skifer	Støbt zink / skifer (naturprodukt)	24,6	16,4	1,4	6216	7770
115.671.JV.2	617080826	Ramme og knapper: sort krom Plade: betonudseende	Støbt zink / keramik	24,6	16,4	1,4	6216	7770
115.671.JX.2	617080828	Ramme og knapper: sort krom Plade: nøddetræ amerikansk	Støbt zink / træ (naturprodukt)	24,6	16,4	1,4	8566	10708
115.671.QD.2	617080823	Ramme og knapper: sort krom Plade: sort krom, børstet, easy-to-clean belagt	Støbt zink / messing	24,6	16,4	1,2	6216	7770

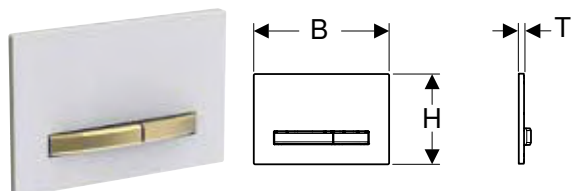
#### Tilbehør

- Indsats til Geberit DuoFresh Stick, til Sigma indbygningscisterne 12 cm → s. 180
- Geberit forlængersæt, til Sigma, Omega og Kappa indbygningscisterne → s. 180
- Geberit DuoFresh modul med automatisk aktivering og indsats til Geberit DuoFresh stick, til Sigma indbygningscisterne 12 cm → s. 178
- Geberit DuoFresh modul med manuel aktivering og indsats til Geberit DuoFresh stick, til Sigma indbygningscisterne 12 cm → s. 179



- Naturprodukter kan variere i farve og struktur
- Leveringstid 6 uger

## Geberit Sigma50 betjeningsplade til dobbeltskyl, metalfarve messing



click & scan

### Anvendelser

- Til skyllestyring på Sigma indbygningcisterner

### Tekniske data

Betjeningskraft (N) maks.	20 N
---------------------------	------

### Egenskaber

- Front betjening
- Skylleknapper og bundplade easy-to-clean belagt
- Trykstænger lydisoleret, hurtigindstilling uden værktøj

### Indeholdt i leveringen

- Montageramme
- 2 afstandsbolte
- 2 trykstænger

Varenr.	VVS nr.	Farve / overflade	Materiale	B	H	T	DKK/stk. Ekskl. moms	DKK/stk. Inkl. moms
				[cm]	[cm]	[cm]		
115.672.00.2	617080866	Ramme og knapper: messing Plade: kundespecifik	Støbt zink	24,6	16,4	1	4936	6170
115.672.11.2	617080860	Ramme og knapper: messing Plade: hvid	Støbt zink / plast	24,6	16,4	1,3	4936	6170
115.672.DW.2	617080861	Ramme og knapper: messing Plade: sort	Støbt zink / plast	24,6	16,4	1,3	4936	6170
115.672.JM.2	617080867	Ramme og knapper: messing Plade: mustang skifer	Støbt zink / skifer (naturprodukt)	24,6	16,4	1,4	6216	7770
115.672.JV.2	617080877	Ramme og knapper: messing Plade: betonudseende	Støbt zink / keramik	24,6	16,4	1,4	6216	7770
115.672.JX.2	617080868	Ramme og knapper: messing Plade: nøddetræ amerikansk	Støbt zink / træ (naturprodukt)	24,6	16,4	1,4	8566	10708
115.672.QF.2	617080865	Ramme og knapper: messing Plade: messing, børstet, easy-to-clean belagt	Støbt zink / messing	24,6	16,4	1,2	6216	7770

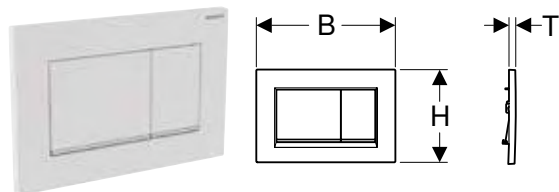
### Tilbehør

- Indsats til Geberit DuoFresh Stick, til Sigma indbygningcisterne 12 cm → s. 180
- Geberit forlængersæt, til Sigma, Omega og Kappa indbygningcisterne → s. 180
- Geberit DuoFresh modul med automatisk aktivering og indsats til Geberit DuoFresh stick, til Sigma indbygningcisterne 12 cm → s. 178
- Geberit DuoFresh modul med manuel aktivering og indsats til Geberit DuoFresh stick, til Sigma indbygningcisterne 12 cm → s. 179



- Naturprodukter kan variere i farve og struktur
- Leveringstid 6 uger

## Geberit Sigma30 betjeningsplade til dobbeltskyl



click & scan

### Anvendelser

- Til skyllestyring på Sigma indbygningcisterner

### Tekniske data

Betjeningskraft (N) maks.	20 N
---------------------------	------

### Egenskaber

- Front betjening
- Trykstænger lydisoleret, hurtigindstilling uden værktøj

### Indeholdt i leveringen

- Montageramme
- 2 afstandsbolte
- 2 trykstænger

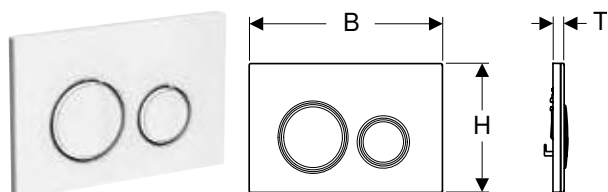
Varenr.	VVS nr.	Farve / overflade	Materiale	B	H	T	DKK/stk. Ekskl. moms	DKK/stk. Inkl. moms
				[cm]	[cm]	[cm]		
115.883.01.1	617080369	Plade og knapper: hvid matlakeret, easy-to-clean-belagt Designstriber: hvid	Plast	24,6	16,4	1,2	1848	2310
115.883.11.1	617080370	Plade og knapper: hvid Designstriber: hvid mat	Plast	24,6	16,4	1,2	1211	1514
115.883.14.1	617080361	Plade og knapper: sort matlakeret, easy-to-clean-belagt Designstriber: blankforkromet	Plast	24,6	16,4	1,2	1646	2058
115.883.16.1	617080341	Plade og knapper: sort matlakeret, easy-to-clean-belagt Designstriber: sort	Plast	24,6	16,4	1,2	1848	2310

Varenr.	VVS nr.	Farve / overflade	Materiale	B [cm]	H [cm]	T [cm]	DKK/stk. Ekskl. moms	DKK/stk. Inkl. moms
115.883.DW.1	617080381	Plade og knapper: sort Designstriber: sort mat	Plast	24,6	16,4	1,2	1434	1793
115.883.JQ.1	617080344	Plade og knapper: matforkromet, lakeret, easy-to-clean-belagt Designstriber: blankforkromet	Plast	24,6	16,4	1,2	1790	2238
115.883.JT.1	617080340	Plade og knapper: hvid matlakeret, easy-to-clean-belagt Designstriber: blankforkromet	Plast	24,6	16,4	1,2	1646	2058
115.883.KH.1	617080354	Plade og knapper: blankforkromet Designstriber: matforkromet	Plast	24,6	16,4	1,2	1196	1495
115.883.KJ.1	617080350	Plade og knapper: hvid Designstriber: blankforkromet	Plast	24,6	16,4	1,2	884	1105
115.883.KK.1	617080359	Plade og knapper: hvid Designstriber: forgyldt	Plast	24,6	16,4	1,2	1066	1333
115.883.KM.1	617080351	Plade og knapper: sort Designstriber: blankforkromet	Plast	24,6	16,4	1,2	1066	1333

#### Tilbehør

- Indsats til Geberit DuoFresh Stick, til Sigma indbygningscisterne 12 cm → s. 180
- Geberit forlængersæt, til Sigma, Omega og Kappa indbygningscisterne → s. 180
- Geberit DuoFresh modul med automatisk aktivering og indsats til Geberit DuoFresh stick, til Sigma indbygningscisterne 12 cm → s. 178
- Geberit DuoFresh modul med manuel aktivering og indsats til Geberit DuoFresh stick, til Sigma indbygningscisterne 12 cm → s. 179

## Geberit Sigma21 betjeningsplade til dobbeltskyl, metalfarve forkromet



#### Anvendelser

- Til skyllestyring på Sigma indbygningscisterne

#### Tekniske data

Betjeningskraft (N) maks.	20 N
---------------------------	------

#### Egenskaber

- Front betjening
- Trykstænger lydisolert, hurtigindstilling uden værktøj

#### Indeholdt i leveringen

- Montageramme
- 2 afstandsbolte
- 2 trykstænger

Varenr.	VVS nr.	Farve / overflade	Materiale	B [cm]	H [cm]	T [cm]	DKK/stk. Ekskl. moms	DKK/stk. Inkl. moms
115.884.00.1	617080269	Ramme og designringe: forkromet Plade og knapper: kundespecifik	Støbt zink	24,6	16,4	1	2391	2989
115.884.JK.1	617080253	Ramme og designringe: forkromet Plade og knapper: lava	Støbt zink / glas	24,6	16,4	1,4	2997	3746
115.884.JL.1	617080252	Ramme og designringe: forkromet Plade og knapper: sand-grå	Støbt zink / glas	24,6	16,4	1,4	2997	3746
115.884.JM.1	617080268	Ramme og designringe: forkromet Plade og knapper: mustang skifer	Støbt zink / skifer (naturprodukt)	24,6	16,4	1,4	3752	4690
115.884.JV.1	617080046	Ramme og designringe: forkromet Plade og knapper: betonudseende	Støbt zink / keramik	24,6	16,4	1,4	3644	4555
115.884.JX.1	617080048	Ramme og designringe: forkromet Plade og knapper: nøddetræ amerikansk	Støbt zink / træ (naturprodukt)	24,6	16,4	1,4	5985	7481
115.884.SI.1	617080260	Ramme og designringe: forkromet Plade og knapper: hvid	Støbt zink / glas	24,6	16,4	1,4	2997	3746
115.884.SJ.1	617080265	Ramme og designringe: forkromet Plade og knapper: sort	Støbt zink / glas	24,6	16,4	1,4	2997	3746

#### Tilbehør

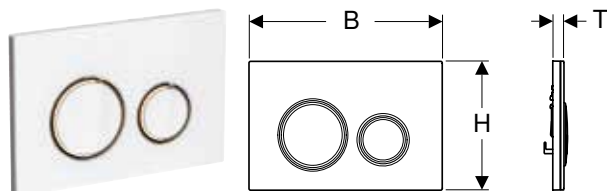
- Indsats til Geberit DuoFresh Stick, til Sigma indbygningscisterne 12 cm → s. 180
- Geberit DuoFresh modul med automatisk aktivering og indsats til Geberit DuoFresh stick, til Sigma indbygningscisterne 12 cm → s. 178
- Geberit DuoFresh modul med manuel aktivering og indsats til Geberit DuoFresh stick, til Sigma indbygningscisterne 12 cm → s. 179
- Geberit forlængersæt, til Sigma, Omega og Kappa indbygningscisterne → s. 180



- Naturprodukter kan variere i farve og struktur
- Leveringstid 6 uger for varenr. 115.884.JV.1 og 115.884.JX.1



## Geberit Sigma21 betjeningsplade til dobbeltskyl, metalfarve rødguld



click & scan

### Anvendelser

- Til skyllestyring på Sigma indbygningcisterner

### Tekniske data

Betjeningskraft (N) maks.	20 N
---------------------------	------

### Egenskaber

- Front betjening
- Bundplade easy-to-clean belagt
- Trykstænger lydisoleret, hurtigindstilling uden værktøj

### Indeholdt i leveringen

- Montageramme
- 2 afstandsbolte
- 2 trykstænger

Varenr.	VVS nr.	Farve / overflade	Materiale	B [cm]	H [cm]	T [cm]	DKK/stk.	
							Ekskl. moms	Inkl. moms
115.650.00.1	617080033	Ramme og designringe: rødguld Plade og knapper: kundespecifik	Støbt zink	24,6	16,4	1	4936	6170
115.650.JM.1	617080037	Ramme og designringe: rødguld Plade og knapper: mustang skifer	Støbt zink / skifer (naturprodukt)	24,6	16,4	1,4	6216	7770
115.650.JV.1	617080036	Ramme og designringe: rødguld Plade og knapper: betonudseende	Støbt zink / keramik	24,6	16,4	1,4	6216	7770
115.650.JX.1	617080038	Ramme og designringe: rødguld Plade: nøddetræ amerikansk	Støbt zink / træ (naturprodukt)	24,6	16,4	1,4	8566	10708
115.650.SI.1	617080030	Ramme og designringe: rødguld Plade og knapper: hvid	Støbt zink / glas	24,6	16,4	1,4	5541	6926
115.650.SJ.1	617080031	Ramme og designringe: rødguld Plade og knapper: sort	Støbt zink / glas	24,6	16,4	1,4	5541	6926

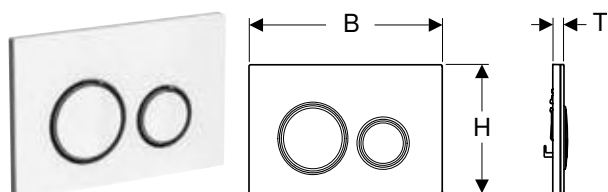
### Tilbehør

- Indsats til Geberit DuoFresh Stick, til Sigma indbygningcisterne 12 cm → s. 180
- Geberit DuoFresh modul med automatisk aktivering og indsats til Geberit DuoFresh stick, til Sigma indbygningcisterne 12 cm → s. 178
- Geberit DuoFresh modul med manuel aktivering og indsats til Geberit DuoFresh stick, til Sigma indbygningcisterne 12 cm → s. 179
- Geberit forlængersæt, til Sigma, Omega og Kappa indbygningcisterne → s. 180



- Naturprodukter kan variere i farve og struktur
- Leveringstid 6 uger

## Geberit Sigma21 betjeningsplade til dobbeltskyl, metalfarve sort krom



click & scan

### Anvendelser

- Til skyllestyring på Sigma indbygningcisterner

### Tekniske data

Betjeningskraft (N) maks.	20 N
---------------------------	------

### Egenskaber

- Front betjening
- Bundplade easy-to-clean belagt
- Trykstænger lydisoleret, hurtigindstilling uden værktøj

### Indeholdt i leveringen

- Montageramme
- 2 afstandsbolte
- 2 trykstænger

Varenr.	VVS nr.	Farve / overflade	Materiale	B [cm]	H [cm]	T [cm]	DKK/stk.	
							Ekskl. moms	Inkl. moms
115.651.00.1	617080022	Ramme og designringe: sort krom Plade og knapper: kundespecifik	Støbt zink	24,6	16,4	1	4936	6170
115.651.JM.1	617080027	Ramme og designringe: sort krom Plade og knapper: mustang skifer	Støbt zink / skifer (naturprodukt)	24,6	16,4	1,4	6216	7770
115.651.JV.1	617080026	Ramme og designringe: sort krom Plade og knapper: betonudseende	Støbt zink / keramik	24,6	16,4	1,4	6216	7770
115.651.JX.1	617080028	Ramme og designringe: sort krom Plade og knapper: nøddetræ amerikansk	Støbt zink / træ (naturprodukt)	24,6	16,4	1,4	8566	10708

Varenr.	VVS nr.	Farve / overflade	Materiale	B [cm]	H [cm]	T [cm]	DKK/stk. Ekskl. moms	DKK/stk. Inkl. moms
115.651.SI.1	617080020	Ramme og designringe: sort krom Plade og knapper: hvid	Støbt zink / glas	24,6	16,4	1,4	5541	6926
115.651.SJ.1	617080021	Ramme og designringe: sort krom Plade og knapper: sort	Støbt zink / glas	24,6	16,4	1,4	5541	6926

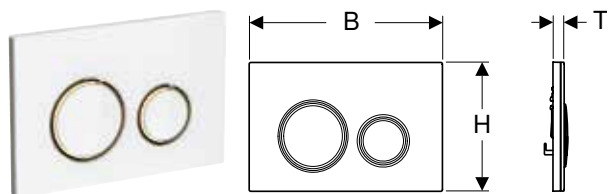
#### Tilbehør

- Indsats til Geberit DuoFresh Stick, til Sigma indbygningscisterne 12 cm → s. 180
- Geberit DuoFresh modul med automatisk aktivering og indsats til Geberit DuoFresh stick, til Sigma indbygningscisterne 12 cm → s. 178
- Geberit DuoFresh modul med manuel aktivering og indsats til Geberit DuoFresh stick, til Sigma indbygningscisterne 12 cm → s. 179
- Geberit forlængersæt, til Sigma, Omega og Kappa indbygningscisterne → s. 180



- Naturprodukter kan variere i farve og struktur
- Leveringstid 6 uger

## Geberit Sigma21 betjeningsplade til dobbeltskyl, metalfarve messing



#### Anvendelser

- Til skyllestyring på Sigma indbygningscisterne

#### Tekniske data

Betjeningskraft (N) maks.	20 N
---------------------------	------

#### Egenskaber

- Front betjening
- Bundplade easy-to-clean belagt
- Trykstænger lydisolert, hurtigindstilling uden værktøj

#### Indeholdt i leveringen

- Montageramme
- 2 afstandsbolte
- 2 trykstænger

Varenr.	VVS nr.	Farve / overflade	Materiale	B [cm]	H [cm]	T [cm]	DKK/stk. Ekskl. moms	DKK/stk. Inkl. moms
115.652.00.1	617080066	Ramme og designringe: messing Plade og knapper: kundespecifik	Støbt zink	24,6	16,4	1	4936	6170
115.652.JM.1	617080067	Ramme og designringe: messing Plade og knapper: mustang skifer	Støbt zink / skifer (naturprodukt)	24,6	16,4	1,4	6216	7770
115.652.JV.1	617080077	Ramme og designringe: messing Plade og knapper: betonudseende	Støbt zink / keramik	24,6	16,4	1,4	6216	7770
115.652.JX.1	617080068	Ramme og designringe: messing Plade og knapper: nøddetræ amerikansk	Støbt zink / træ (naturprodukt)	24,6	16,4	1,4	8566	10708
115.652.SI.1	617080060	Ramme og designringe: messing Plade og knapper: hvid	Støbt zink / glas	24,6	16,4	1,4	5541	6926
115.652.SJ.1	617080061	Ramme og designringe: messing Plade og knapper: sort	Støbt zink / glas	24,6	16,4	1,4	5541	6926

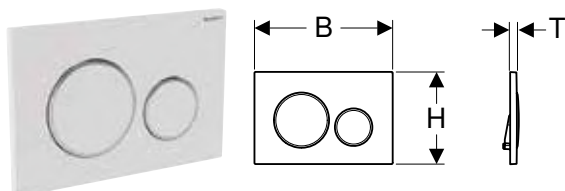
#### Tilbehør

- Indsats til Geberit DuoFresh Stick, til Sigma indbygningscisterne 12 cm → s. 180
- Geberit DuoFresh modul med automatisk aktivering og indsats til Geberit DuoFresh stick, til Sigma indbygningscisterne 12 cm → s. 178
- Geberit DuoFresh modul med manuel aktivering og indsats til Geberit DuoFresh stick, til Sigma indbygningscisterne 12 cm → s. 179
- Geberit forlængersæt, til Sigma, Omega og Kappa indbygningscisterne → s. 180



- Naturprodukter kan variere i farve og struktur
- Leveringstid 6 uger

## Geberit Sigma20 betjeningsplade til dobbeltskyl



click & scan

### Anvendelser

- Til skyllestyring på Sigma indbygningstank

### Tekniske data

Betjeningskraft (N) maks.	20 N
---------------------------	------

### Egenskaber

- Front betjening
- Trykstænger lydisoleret, hurtigindstilling uden værktøj

### Indeholdt i leveringen

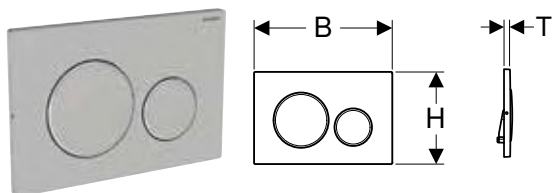
- Montageramme
- 2 afstandsbolte
- 2 trykstænger

Varenr.	VVS nr.	Farve / overflade	Materiale	B [cm]	H [cm]	T [cm]	DKK/stk. Ekskl. moms	DKK/stk. Inkl. moms
115.882.01.1	617080169	Plade og knapper: hvid matlakeret, easy-to-clean-belagt Designringe: hvid	Plast	24,6	16,4	1,2	1650	2063
115.882.11.1	617080170	Plade og knapper: hvid Designringe: hvid mat	Plast	24,6	16,4	1,2	1014	1268
115.882.14.1	617080101	Plade og knapper: sort matlakeret, easy-to-clean-belagt Designringe: blankforkromet	Plast	24,6	16,4	1,2	1437	1796
115.882.16.1	617080141	Plade og knapper: sort matlakeret, easy-to-clean-belagt Designringe: sort	Plast	24,6	16,4	1,2	1650	2063
115.882.DW.1	617080181	Plade og knapper: sort Designringe: sort mat	Plast	24,6	16,4	1,2	1211	1514
115.882.JQ.1	617080134	Plade og knapper: matforkromet, lakeret, easy-to-clean-belagt Designringe: blankforkromet	Plast	24,6	16,4	1,2	1602	2003
115.882.JT.1	617080140	Plade og knapper: hvid matlakeret, easy-to-clean-belagt Designringe: blankforkromet	Plast	24,6	16,4	1,2	1437	1796
115.882.KH.1	617080154	Plade og knapper: blankforkromet Designringe: matforkromet	Plast	24,6	16,4	1,2	1191	1489
115.882.KJ.1	617080150	Plade og knapper: hvid Designringe: blankforkromet	Plast	24,6	16,4	1,2	829	1036
115.882.KK.1	617080159	Plade og knapper: hvid Designringe: forgyldt	Plast	24,6	16,4	1,2	1006	1258
115.882.KM.1	617080151	Plade og knapper: sort Designringe: blankforkromet	Plast	24,6	16,4	1,2	837	1046
115.882.SN.1	617080161	Plade og knapper: børstet, easy-to-clean-belagt Designringe: poleret	Rustfrit stål	24,6	16,4	1,2	1836	2295

### Tilbehør

- Indsats til Geberit DuoFresh Stick, til Sigma indbygningstankene 12 cm → s. 180
- Geberit DuoFresh modul med automatisk aktivering og indsats til Geberit DuoFresh stick, til Sigma indbygningstankene 12 cm → s. 178
- Geberit DuoFresh modul med manuel aktivering og indsats til Geberit DuoFresh stick, til Sigma indbygningstankene 12 cm → s. 179
- Geberit forlængersæt, til Sigma, Omega og Kappa indbygningstankene → s. 180

## Geberit Sigma20 betjeningsplade til dobbeltskyl, kan låses med skruer



click & scan

### Anvendelser

- Til skyllestyring på Sigma indbygningcisterner

### Tekniske data

Betjeningskraft (N) maks.	20 N
---------------------------	------

### Egenskaber

- Front betjening
- Trykstænger lydisolert, hurtigindstilling uden værktøj

### Indeholdt i leveringen

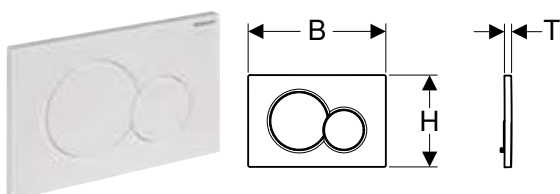
- Montageramme
- 2 afstandsbolte
- 2 trykstænger
- Sæt skruer

Varenr.	Farve / overflade	Materiale	B [cm]	H [cm]	T [cm]	DKK/stk.	DKK/stk.
						Ekskl. moms	Inkl. moms
115.889.SN.1	Plade og knapper: børstet, easy-to-clean-belagt Designringe: poleret	Rustfrit stål	24,6	16,4	1,2	2315	2894

### Tilbehør

- Geberit forlængersæt, til Sigma, Omega og Kappa indbygningcisterner → s. 180

## Geberit Sigma01 betjeningsplade til dobbeltskyl



click & scan

### Anvendelser

- Til skyllestyring på Sigma indbygningcisterner

### Tekniske data

Betjeningskraft (N) maks.	20 N
---------------------------	------

### Egenskaber

- Front betjening
- Trykstænger lydisolert, hurtigindstilling uden værktøj

### Indeholdt i leveringen

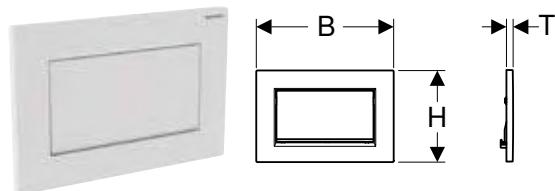
- Montageramme
- 2 afstandsbolte
- 2 trykstænger

Varenr.	VVS nr.	Farve / overflade	Materiale	B [cm]	H [cm]	T [cm]	DKK/stk.	DKK/stk.
							Ekskl. moms	Inkl. moms
115.770.11.5	617080230	Hvid	Plast	24,6	16,4	1,3	529	661
115.770.21.5	617080234	Blankforkromet	Plast	24,6	16,4	1,3	715	894
115.770.DT.5	617080235	Special messing blankgalvaniseret	Plast	24,6	16,4	1,3	2236	2795
115.770.DW.5	617080231	Sort	Plast	24,6	16,4	1,3	708	885
115.770.JQ.5	617080264	Mat krom / Easy-to- clean-belagt	Plast	24,6	16,4	1,3	715	894
115.770.KA.5	617080244	Plade: blankforkromet Knapper: matforkromet	Plast	24,6	16,4	1,3	715	894

### Tilbehør

- Geberit DuoFresh modul med automatisk aktivering og indsats til Geberit DuoFresh stick, til Sigma indbygningcisternerne 12 cm → s. 178
- Geberit DuoFresh modul med manuel aktivering og indsats til Geberit DuoFresh stick, til Sigma indbygningcisternerne 12 cm → s. 179
- Indsats til Geberit DuoFresh Stick, til Sigma indbygningcisternerne 12 cm → s. 180
- Geberit forlængersæt, til Sigma, Omega og Kappa indbygningcisterner → s. 180

## Geberit Sigma30 betjeningsplade til skyl-stop-skylning, kan låses med skruer



click & scan

### Anvendelser

- Til skyllestyring på Sigma indbygningcisterner

### Tekniske data

Betjeningskraft (N) maks.	20 N
---------------------------	------

### Egenskaber

- Front betjening
- Trykstænger lydisoleret, hurtigindstilling uden værktøj

### Indeholdt i leveringen

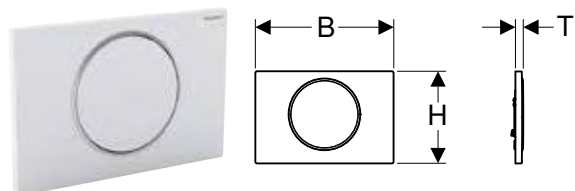
- Montageramme
- 2 afstandsbolte
- Trykstang
- Afbryderbøjle
- Sæt skruer

Varenr.	VVS nr.	Farve / overflade	Materiale	B	H	T	DKK/stk. Ekskl. moms	DKK/stk. Inkl. moms
				[cm]	[cm]	[cm]		
115.893.14.1	617080371	Plade og knap: sort matlakeret, easy-to-clean-belagt Designstriber: blankforkromet	Støbt zink	24,6	16,4	1,2	2141	2676
115.893.45.1	617080386	Forgylt	Støbt zink	24,6	16,4	1,2	20063	25079
115.893.JT.1	617080390	Plade og knap: hvid matlakeret, easy-to-clean-belagt Designstriber: blankforkromet	Støbt zink	24,6	16,4	1,2	2141	2676
115.893.KJ.1	617080380	Plade og knap: hvid Designstriber: blankforkromet	Støbt zink	24,6	16,4	1,2	1509	1886
115.893.KX.1	617080374	Plade og knap: forkromet, børstet, easy-to-clean-belagt Designstriber: blankforkromet	Støbt zink	24,6	16,4	1,2	2001	2501
115.893.KY.1	617080384	Plade og knap: blankforkromet Designstriber: forkromet, børstet	Støbt zink	24,6	16,4	1,2	2001	2501

### Tilbehør

- Geberit forlængersæt, til Sigma, Omega og Kappa indbygningcisterner → s. 180

## Geberit Sigma10 betjeningsplade til skyl-stop-skylning



click & scan

### Anvendelser

- Til skyllestyring på Sigma indbygningcisterner

### Tekniske data

Betjeningskraft (N) maks.	20 N
---------------------------	------

### Egenskaber

- Front betjening
- Trykstænger lydisoleret, hurtigindstilling uden værktøj

### Indeholdt i leveringen

- Montageramme
- 2 afstandsbolte
- Trykstang
- Afbryderbøjle

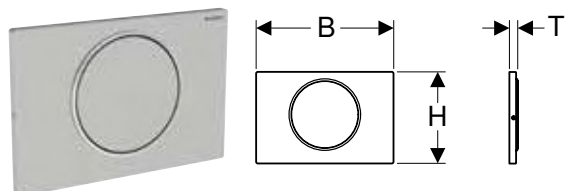
Varenr.	VVS nr.	Farve / overflade	Materiale	B	H	T	DKK/stk. Ekskl. moms	DKK/stk. Inkl. moms
				[cm]	[cm]	[cm]		
115.758.01.5	617093130	Plade og knap: hvid matlakeret, easy-to-clean-belagt Designring: hvid	Rustfrit stål	24,6	16,4	1,4	2635	3294
115.758.14.5	617093101	Plade og knap: sort matlakeret, easy-to-clean-belagt Designring: poleret	Rustfrit stål	24,6	16,4	1,4	2189	2736
115.758.16.5	617093131	Plade og knap: sort matlakeret, easy-to-clean-belagt Designring: sort	Rustfrit stål	24,6	16,4	1,4	2635	3294
115.758.JQ.5	617093134	Plade og knap: matkrom-lakeret, easy-to-clean-belagt Designring: blankforkromet	Plast	24,6	16,4	1,4	1467	1834
115.758.JT.5	617093140	Plade og knap: hvid matlakeret, easy-to-clean-belagt Designring: poleret	Rustfrit stål	24,6	16,4	1,4	2189	2736
115.758.KH.5	617093111	Plade og knap: blankforkromet Designring: matforkromet	Plast	24,6	16,4	1,4	1316	1645
115.758.KJ.5	617093119	Plade og knap: hvid Designring: blankforkromet	Plast	24,6	16,4	1,4	914	1143
115.758.KK.5	617093104	Plade og knap: hvid Designring: forgylt	Plast	24,6	16,4	1,4	1128	1410

Varenr.	VVS nr.	Farve / overflade	Materiale	B [cm]	H [cm]	T [cm]	DKK/stk. Ekskl. moms	DKK/stk. Inkl. moms
115.758.KM.5	617093124	Plade og knap: sort Designring: blankforkromet	Plast	24,6	16,4	1,4	1128	1410
115.758.SN.5	617093100	Plade og knap: børstet, easy-to-clean-belagt Designring: poleret	Rustfrit stål	24,6	16,4	1,4	1660	2075

#### Tilbehør

- Indsats til Geberit DuoFresh Stick, til Sigma indbygningscisterne 12 cm → s. 180
- Geberit DuoFresh modul med automatisk aktivering og indsats til Geberit DuoFresh stick, til Sigma indbygningscisterne 12 cm → s. 178
- Geberit DuoFresh modul med manuel aktivering og indsats til Geberit DuoFresh stick, til Sigma indbygningscisterne 12 cm → s. 179
- Geberit forlængersæt, til Sigma, Omega og Kappa indbygningscisterne → s. 180

## Geberit Sigma10 betjeningsplade til skyl-stop-skylning, kan låses med skruer



click & scan

#### Anvendelser

- Til skyllestyring på Sigma indbygningscisterne

#### Tekniske data

Betjeningskraft (N) maks.	20 N
---------------------------	------

#### Egenskaber

- Front betjening
- Trykstænger lydisolert, hurtigindstilling uden værktøj

#### Indeholdt i leveringen

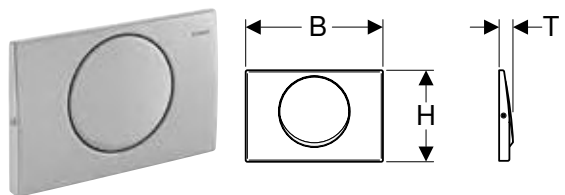
- Montageramme
- 2 afstandsbolte
- Trykstang
- Afbryderbøjle
- Sæt skruer

Varenr.	VVS nr.	Farve / overflade	Materiale	B [cm]	H [cm]	T [cm]	DKK/stk. Ekskl. moms	DKK/stk. Inkl. moms
115.787.SN.5	617093150	Plade og knap: børstet, easy-to-clean-belagt Designring: poleret	Rustfrit stål	24,6	16,4	1,5	1904	2380

#### Tilbehør

- Geberit forlængersæt, til Sigma, Omega og Kappa indbygningscisterne → s. 180

## Geberit Mambo betjeningsplade til skyl-stop-skylning, kan låses med skruer



click & scan

#### Anvendelser

- Til skyllestyring på Sigma indbygningscisterne

#### Tekniske data

Betjeningskraft (N) maks.	20 N
---------------------------	------

#### Egenskaber

- Front betjening
- Trykstænger lydisolert, hurtigindstilling uden værktøj

#### Indeholdt i leveringen

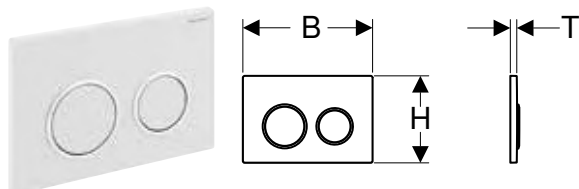
- Montageramme
- 2 afstandsbolte
- Trykstang
- Afbryderbøjle
- Sæt skruer

Varenr.	VVS nr.	Farve / overflade	Materiale	B [cm]	H [cm]	T [cm]	DKK/stk. Ekskl. moms	DKK/stk. Inkl. moms
115.751.00.1	617084140	Børstet	Rustfrit stål	24,6	16,4	2,5	1392	1740

#### Tilbehør

- Geberit forlængersæt, til Sigma, Omega og Kappa indbygningscisterne → s. 180

## Geberit Omega20 betjeningsplade til dobbeltskyl



click & scan

### Anvendelser

- Til skyllestyring på Omega indbygningscisterner

### Tekniske data

Betjeningskraft (N) maks.	20 N
---------------------------	------

### Egenskaber

- Top/front betjening
- Trykstænger lydisoleret, hurtigindstilling uden værktøj

### Indeholdt i leveringen

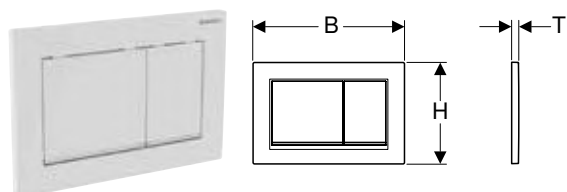
- Montageramme
- 2 afstandsbolte
- 2 trykstænger
- Monteringsbeslag

Varenr.	VVS nr.	Farve / overflade	Materiale	B [cm]	H [cm]	T [cm]	DKK/stk. Ekskl. moms	DKK/stk. Inkl. moms
115.085.01.1	617092240	Plade og knapper: hvid matlakeret, easy-to-clean-belagt Designringe: hvid	Plast	21,2	14,2	1	1865	2331
115.085.11.1	617092200	Plade og knapper: hvid Designringe: hvid mat	Plast	21,2	14,2	1	1426	1783
115.085.14.1	617092251	Plade og knapper: sort matlakeret, easy-to-clean-belagt Designringe: blankforkromet	Plast	21,2	14,2	1	1805	2256
115.085.16.1	617092241	Plade og knapper: sort matlakeret, easy-to-clean-belagt Designringe: sort	Plast	21,2	14,2	1	2005	2506
115.085.DW.1	617092231	Plade og knapper: sort Designringe: sort mat	Plast	21,2	14,2	1	1562	1953
115.085.JQ.1	617092234	Plade og knapper: matforkromet, lakeret, easy-to-clean-belagt Designringe: blankforkromet	Plast	21,2	14,2	1	1976	2470
115.085.JT.1	617092250	Plade og knapper: hvid matlakeret, easy-to-clean-belagt Designringe: blankforkromet	Plast	21,2	14,2	1	1665	2081
115.085.KH.1	617092214	Plade og knapper: blankforkromet Designringe: matforkromet	Plast	21,2	14,2	1	1450	1813
115.085.KJ.1	617092230	Plade og knapper: hvid Designringe: blankforkromet	Plast	21,2	14,2	1	1067	1334
115.085.KK.1	617092219	Plade og knapper: hvid Designringe: forgyldt	Plast	21,2	14,2	1	1187	1484
115.085.KM.1	617092211	Plade og knapper: sort Designringe: blankforkromet	Plast	21,2	14,2	1	1187	1484

### Tilbehør

- Geberit forlængersæt, til Sigma, Omega og Kappa indbygningscisterner → s. 180

## Geberit Omega30 betjeningsplade til dobbeltskyl



click & scan

### Anvendelser

- Til skyllestyring på Omega indbygningscisterner

### Tekniske data

Betjeningskraft (N) maks.	20 N
---------------------------	------

### Egenskaber

- Top/front betjening
- Trykstænger lydisoleret, hurtigindstilling uden værktøj

### Indeholdt i leveringen

- Montageramme
- 2 afstandsbolte
- 2 trykstænger
- Monteringsbeslag

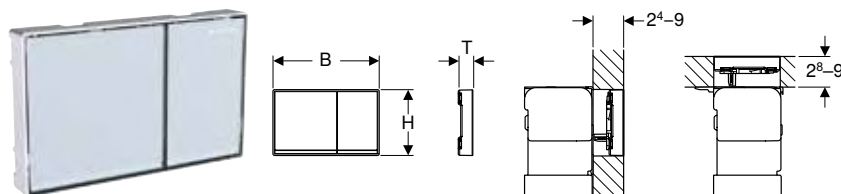
Varenr.	VVS nr.	Farve / overflade	Materiale	B [cm]	H [cm]	T [cm]	DKK/stk. Ekskl. moms	DKK/stk. Inkl. moms
115.080.01.1	617092340	Plade og knapper: hvid matlakeret, easy-to-clean-belagt Designstriber: hvid	Plast	21,2	14,2	1	1865	2331
115.080.11.1	617092300	Plade og knapper: hvid Designstriber: hvid mat	Plast	21,2	14,2	1	1426	1783
115.080.14.1	617092351	Plade og knapper: sort matlakeret, easy-to-clean-belagt Designstriber: blankforkromet	Plast	21,2	14,2	1	1805	2256

Varenr.	VVS nr.	Farve / overflade	Materiale	B [cm]	H [cm]	T [cm]	DKK/stk. Ekskl. moms	DKK/stk. Inkl. moms
115.080.16.1	617092341	Plade og knapper: sort matlakeret, easy-to-clean-belagt Designstriber: sort	Plast	21,2	14,2	1	2005	2506
115.080.DW.1	617092331	Plade og knapper: sort Designstriber: sort mat	Plast	21,2	14,2	1	1562	1953
115.080.JQ.1	617092334	Plade og knapper: matforkromet, lakeret, easy-to-clean-belagt Designstriber: blankforkromet	Plast	21,2	14,2	1	1976	2470
115.080.JT.1	617092350	Plade og knapper: hvid matlakeret, easy-to-clean-belagt Designstriber: blankforkromet	Plast	21,2	14,2	1	1665	2081
115.080.KH.1	617092314	Plade og knapper: blankforkromet Designstriber: matforkromet	Plast	21,2	14,2	1	1521	1901
115.080.KJ.1	617092330	Plade og knapper: hvid Designstriber: blankforkromet	Plast	21,2	14,2	1	1121	1401
115.080.KK.1	617092319	Plade og knapper: hvid Designstriber: forgyldt	Plast	21,2	14,2	1	1244	1555
115.080.KM.1	617092311	Plade og knapper: sort Designstriber: blankforkromet	Plast	21,2	14,2	1	1244	1555

#### Tilbehør

- Geberit forlængersæt, til Sigma, Omega og Kappa indbygningcisterner → s. 180

## Geberit Omega60 betjeningsplade til dobbeltskyl, i niveau med overfladen



click & scan

#### Anvendelser

- Til skyllestyring på Omega indbygningcisterner
- Til vægtykkelser 24–90 mm (front betjening)
- Til vægtykkelser 28–90 mm (top betjening)

#### Egenskaber

- Top/front betjening
- Betjening i niveau med overfladen
- Trykstænger lydisoleret, hurtigindstilling uden værktøj

#### Indeholdt i leveringen

- Udligningsramme
- 2 afstandsholdere
- 2 afstandsbolte
- 2 trykstænger
- Monteringsbeslag

Varenr.	VVS nr.	Farve / overflade	Materiale	B [cm]	H [cm]	T [cm]	DKK/stk. Ekskl. moms	DKK/stk. Inkl. moms
115.081.GH.1	617092621	Knapper: forkromet, børstet, easy-to-clean-belagt Designstriber og ramme: blankforkromet	Støbt zink	18,4	11,4	2,5	4247	5309
115.081.JK.1	617092613	Knapper: lava Designstriber: spejlglas Ramme: blankforkromet	Støbt zink / glas	18,4	11,4	2,5	4247	5309
115.081.JL.1	617092612	Knapper: sand-grå Designstriber: spejlglas Ramme: blankforkromet	Støbt zink / glas	18,4	11,4	2,5	4247	5309
115.081.SI.1	617092600	Knapper: hvid Designstriber: spejlglas Ramme: blankforkromet	Støbt zink / glas	18,4	11,4	2,5	4247	5309
115.081.SJ.1	617092601	Knapper: sort Designstriber: spejlglas Ramme: blankforkromet	Støbt zink / glas	18,4	11,4	2,5	4247	5309

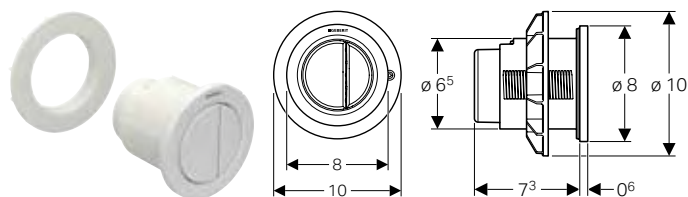
#### Tilbehør

- Geberit afdækningsramme til Omega60 betjeningsplade → s. 181



## Fjernbetjente skyllestyringer

### Geberit type 01 fjernbetjent skyllestyring pneumatisk, til dobbeltskyl, betjening på møbel



click & scan

#### Anvendelser

- Til pneumatisk fjernudløsning af Geberit synlige cisterner og indbygningscisterner
- Til pneumatisk fjernudløsning af Geberit cisterner til møbel
- Til aktivering af dobbeltskyl
- Til Omega indbygningscisterner 12 cm
- Til Kappa indbygningscisterner 15 cm
- Til AP123 synlige cisterner
- Til AP140 synlige cisterner
- Til badeværelsesmøbler

#### Egenskaber

- Rundt design
- Kan kombineres med Geberit betjeningsplader til enkeltskyl og skyl-stop-skylning eller Geberit frontplade

#### Indeholdt i leveringen

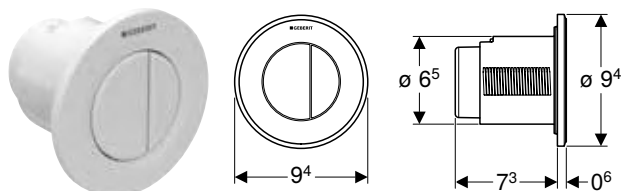
- Trykknop
- Pneumatisk løfteanordning
- Luftslange længde 2 m
- Monteringsbeslag

#### Tekniske data

Betjeningskraft (N) maks.	25 N
---------------------------	------

Varenr.	VVS nr.	Farve / overflade	Materiale	DKK/stk. Ekskl. moms	DKK/stk. Inkl. moms
116.050.11.1	617097070	Hvid	Plast	987	1234
116.050.21.1	617097074	Blankforkromet	Plast	1216	1520
116.050.JQ.1	617097084	Mat krom / Easy-to-clean-belagt	Plast	1411	1764

### Geberit type 01 fjernbetjent skyllestyring pneumatisk, til dobbeltskyl, indbygget betjening



click & scan

#### Anvendelser

- Til pneumatisk fjernudløsning af Geberit synlige cisterner og indbygningscisterner
- Til aktivering af dobbeltskyl
- Til tungt og let byggeri (mur)
- Til indbygning
- Med Delta indbygningscisterner 12 cm
- Til Sigma indbygningscisterner 12 cm
- Til Omega indbygningscisterner 12 cm
- Til Kappa indbygningscisterner 15 cm
- Til AP123 synlige cisterner
- Til AP140 synlige cisterner

#### Egenskaber

- Rundt design
- Kan kombineres med Geberit betjeningsplader til enkeltskyl og skyl-stop-skylning eller Geberit frontplade

#### Indeholdt i leveringen

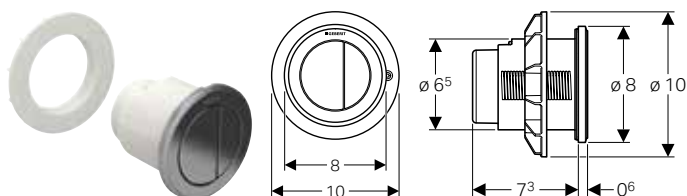
- Trykknop
- Pneumatisk løfteanordning
- Luftslange længde 2 m
- Tomrør længde 1,7 m
- Indmuringsdåse med beskyttelsesramme
- Monteringsbeslag

#### Tekniske data

Betjeningskraft (N) maks.	25 N
---------------------------	------

Varenr.	VVS nr.	Farve / overflade	Materiale	DKK/stk. Ekskl. moms	DKK/stk. Inkl. moms
116.042.11.1	617097020	Hvid	Plast	987	1234
116.042.21.1	617097024	Blankforkromet	Plast	1140	1425
116.042.JQ.1	617097034	Mat krom / Easy-to-clean-belagt	Plast	1332	1665

## Geberit type 10 fjernbetjent skyllestyring pneumatisk, til dobbeltskyl, betjening på møbel



click & scan

### Anvendelser

- Til pneumatisk fjernudløsning af Geberit synlige cisterner og indbygningscisterner
- Til pneumatisk fjernudløsning af Geberit cisterner til møbel
- Til aktivering af dobbeltskyl
- Med Delta indbygningscisterner 12 cm
- Til Sigma indbygningscisterner 12 cm
- Til Omega indbygningscisterner 12 cm
- Til Kappa indbygningscisterner 15 cm
- Til AP123 synlige cisterner
- Til AP140 synlige cisterner
- Til badeværelsesmøbler

### Egenskaber

- Rundt design
- Kan kombineres med Geberit betjeningsplader til enkeltskyl og skyl-stop-skylning eller Geberit frontplade

### Indeholdt i leveringen

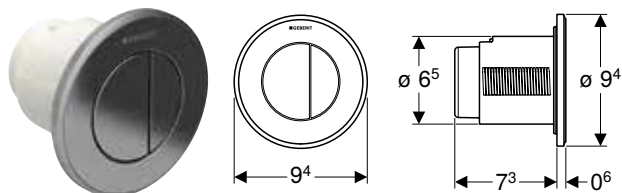
- Trykknop
- Pneumatisk løfteanordning
- Luftslange længde 2 m
- Monteringsbeslag

### Tekniske data

Betjeningskraft (N) maks.	25 N
---------------------------	------

Varenr.	VVS nr.	Farve / overflade	Materiale	DKK/stk.	DKK/stk.
				Ekskl. moms	Inkl. moms
116.057.16.1	617097281	Roset og knapper: sort mat, easy-to-clean belagt Designring: sort	Plast	1836	2295
116.057.DW.1	617097271	Roset og knapper: sort Designring: mat sort	Plast	1687	2109
116.057.JQ.1	617097264	Roset og knapper: krom mat, easy-to-clean belagt Designringe: poleret	Plast	1687	2109
116.057.KH.1	617097250	Roset og knapper: blankforkromet Designring: matforkromet	Plast	1399	1749
116.057.KJ.1	617097270	Roset og knapper: hvid Designring: blankforkromet	Plast	1399	1749
116.057.KK.1	617097259	Roset og knapper: hvid Designring: forgyldt	Plast	1832	2290
116.057.KM.1	617097251	Roset og knapper: sort Designring: blankforkromet	Plast	1399	1749

## Geberit type 10 fjernbetjent skyllestyring pneumatisk, til dobbeltskyl, indbygget betjening



click & scan

### Anvendelser

- Til pneumatisk fjernudløsning af Geberit synlige cisterner og indbygningscisterner
- Til aktivering af dobbeltskyl
- Til tungt og let byggeri (mur)
- Til indbygning
- Med Delta indbygningscisterner 12 cm
- Til Sigma indbygningscisterner 12 cm
- Til Omega indbygningscisterner 12 cm
- Til Kappa indbygningscisterner 15 cm
- Til AP123 synlige cisterner
- Til AP140 synlige cisterner

### Egenskaber

- Rundt design
- Kan kombineres med Geberit betjeningsplader til enkeltskyl og skyl-stop-skylning eller Geberit frontplade

### Indeholdt i leveringen

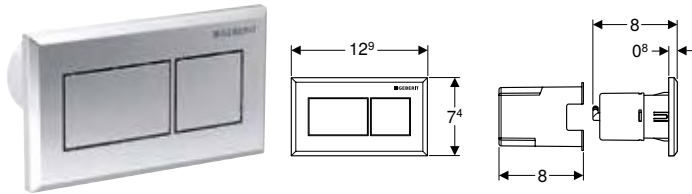
- Trykknop
- Pneumatisk løfteanordning
- Luftslange længde 2 m
- Tomrør længde 1,7 m
- Indmuringsdåse med beskyttelsesramme
- Monteringsbeslag

### Tekniske data

Betjeningskraft (N) maks.	25 N
---------------------------	------

Varenr.	VVS nr.	Farve / overflade	Materiale	DKK/stk. Ekskl. moms	DKK/stk. Inkl. moms
116.055.16.1		Roset og knapper: sort mat, easy-to-clean belagt Designring: sort	Plast	1836	2295
116.055.JQ.1		Roset og knapper: krom mat, easy-to-clean belagt Designring: poleret	Plast	1687	2109
116.055.KH.1	617097210	Roset og knapper: blankforkromet Designring: matforkromet	Plast	1399	1749
116.055.KJ.1	617097230	Roset og knapper: hvid Designring: blankforkromet	Plast	1399	1749
116.055.KK.1	617097219	Roset og knapper: hvid Designring: forgyldt	Plast	1832	2290
116.055.KM.1	617097211	Roset og knapper: sort Designring: blankforkromet	Plast	1399	1749

## Geberit fjernbetjent skyllestyring square design, pneumatisk, til dobbeltskyl, indbygget betjening



click & scan

### Anvendelser

- Til pneumatisk fjernudløsning af Geberit synlige cisterner og indbygningscisterner
- Til aktivering af dobbeltskyl
- Til tungt og let byggeri (mur)
- Til indbygning
- Til Sigma indbygningscisterner 12 cm
- Til Omega indbygningscisterner 12 cm
- Med Delta indbygningscisterner 12 cm
- Til Kappa indbygningscisterner 15 cm
- Til AP123 synlige cisterner
- Til AP140 synlige cisterner
- Til badeværelsesmøbler

### Egenskaber

- Kan kombineres med Geberit betjeningsplader til enkeltskyl og skyl-stop-skylning eller Geberit frontplade
- Square design

### Indeholdt i leveringen

- Trykknop
- Pneumatisk løfteanordning
- Luftslange længde 2 m
- Tomrør længde 1,7 m
- Monteringsbeslag

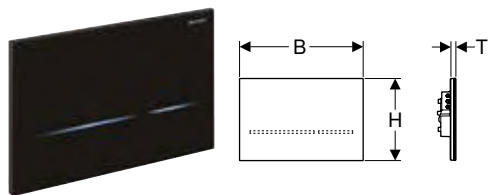
### Tekniske data

Betjeningskraft (N) maks.	22 N
---------------------------	------

Varenr.	VVS nr.	Farve / overflade	Materiale	DKK/stk. Ekskl. moms	DKK/stk. Inkl. moms
116.051.GH.1	617097121	Plade og knap: forkromet, børstet, easy-to-clean-belagt	Støbt zink	2004	2505
116.051.KA.1	617097124	Plade: blankforkromet Knapper: matforkromet	Plast	1001	1251
116.051.KT.1	617097130	Plade: hvid Knapper: forkromet, børstet	Plast	1001	1251
116.051.KV.1	617097151	Plade: sort Knapper: forkromet	Plast	1001	1251

## WC-skyllestyringer med elektronisk skyllestyring

### Geberit elektronisk WC-skyllestyring, netdrift, til Sigma indbygningscisterne 12 cm, dobbeltskyl, med Sigma80 betjeningsplade, berøringsfri



#### Anvendelser

- Til private og halvoffentlige områder
- Til aktivering af dobbeltskyl
- Til tungt og let byggeri (mur)
- Til berøringsfri skyllestyring på Sigma indbygningscysterne 12 cm
- Ikke egnet til anvendelse med Geberit indsats til WC-stick
- Egnet til barrier-free konstruktion

#### Tekniske data

Beskyttelsestype	IP45
Mærkespænding	85–240 V AC
Driftsspænding	12 V DC
Netfrekvens	50–60 Hz
Effektforbrug standby	0,15 W
Indstillingsområde for intervallskyl	1–168 h
Indstillingsområde for intervallskylletid	1–200 s
Intervallskylletid fabriksindstilling	5 s
Opholdstid, indstillingsområde	1–60 s
Opholdstid fabriksindstilling	7 s

#### Indeholdt i leveringen

- Sigma80 betjeningsplade
- Montageramme
- Konsol med servomotor og løfteanordning, præmonteret

#### Egenskaber

- Berøringsfri toiletskyl
- Automatisk aktivering af skyl kan aktiveres
- Aktivering af skyl via ekstern knap er mulig
- Betjeningsplade uden mekaniske knapper
- Knapper, der kan kendes ved hjælp af lysfelter
- Knapbelysning aktiveres, når en person træder hen til wc'et
- Knapbelysning kan indstilles i fem farver
- Orienteringslys kan tilkobles
- Strømforsyning via ekstern netdel
- Ændring af netspænding til lavspænding 12 V DC
- Drift med lavspænding, ingen netspænding i cisterne
- Med stikforbindelse, der ikke kan forveksles
- Infrarød registrator med baggrunds dæmpning
- Infrarød sensor selvindstillende
- Sikker IR-afstandsregistrering
- Brugeridentifikationens registreringsområde kan justeres
- Intervallskyl indstilleligt
- Forskyl kan justeres
- Min. opholdstid kan justeres
- Indstillinger af enheden og betjening med mobil enhed via integreret Bluetooth®-interface
- Kompatibel med Geberit Control appen
- Trådforbundet netforbindelse mulig med Geberit Gateway via GEBUS-konverter
- Trådløs netforbindelse mulig med Geberit Gateway via Bluetooth®
- Kompatibel med Geberit Connect
- Kompatibel med Service-Handy
- Skyllestyring kan deaktiveres
- Løfteanordning støjsvag
- Elektrisk løfteanordning selvkalibrerende
- Kan låses
- Vedligeholdelses- og rengøringsvenlig

Varenr.	VVS nr.	Farve / overflade	Materiale	B	H	T	Effektforbrug	DKK/stk.	
				[cm]	[cm]	[cm]		Ekskl. moms	Inkl. moms
116.090.SG.6	617091041	Sort / Glas	Glas	24,7	16,4	1	≤ 4	10183	12729
116.090.SM.6	617091049	Glas spejlglas	Glas	24,7	16,4	1	≤ 4	10183	12729

#### Skal bestilles yderligere

- Geberit Set Power & Connect Box, inkl. mellembund med strømklemme
- Geberit Power & Connect Box
- Geberit netdel til Power & Connect Box

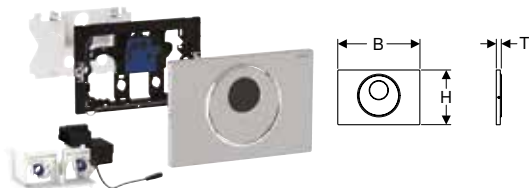
#### Kan kombineres med

- Geberit sæt Power & Connect Box og netdel til element til væghængt toilet
- Geberit montagesæt med netdel, til WC-skyllestyringer med elektronisk skyllestyring, 12 V
- Sæt netdel 230 V/12 V/50 Hz, med spændingsforsyningskabel 1,8 m, og kombinationstilslutningsdåse

#### Tilbehør

- Geberit Service-Handy
- Geberit Clean-Handy

## Geberit elektronisk WC-skyllstyring, netdrift, til Sigma indbygningcisterne 12 cm, dobbeltskyl, med Sigma10 betjeningsplade, automatisk/berøringsfri/manuel



### Anvendelser

- Til offentlige og halvoffentlige områder
- Til aktivering af dobbeltskyl
- Til tungt og let byggeri (mur)
- Til berøringsfri skyllstyring på Sigma indbygningcisterne 12 cm
- Ikke egnet til anvendelse med Geberit indsats til WC-stick
- Egnet til barrier-free konstruktion

### Tekniske data

Beskyttelsestype	IP45
Mærkespænding	85–240 V AC
Driftsspænding	12 V DC
Netfrekvens	50–60 Hz
Effektforbrug standby	0,15 W
Indstillingsområde for intervalskyl	1–168 h
Intervalsskyl fabriksindstilling	24 h
Indstillingsområde for intervalsskylletid	1–200 s
Intervalsskylletid fabriksindstilling	5 s
Opholdstid, indstillingsområde	1–60 s
Opholdstid fabriksindstilling	7 s

### Indeholdt i leveringen

- Sigma10 betjeningsplade
- Montageramme med infrarød styring, præmonteret
- Beskyttelsesplade
- Konsol med servomotor og løfteanordning, præmonteret
- Trykstang
- Monteringsbeslag

### Egenskaber

- Berøringsfri toiletskyl
- Automatisk aktivering af skyl
- Berøringsfri udløsning af et enkelt- eller dobbeltskyl ved at nærme en hånd
- Manuel aktivering af skyl via betjeningsplade
- Aktivering af skyl via ekstern knap er mulig
- Betjeningsplade kan låses med skruer
- Strømforsyning via ekstern netdel
- Ændring af netspænding til lavspænding 12 V DC
- Drift med lavspænding, ingen netspænding i cisterne
- Med stikforbindelse, der ikke kan forveksles
- Infrarød registrator med baggrunds dæmpning
- Infrarød sensor selvindstillende
- Sikker IR-afstandsregistrering
- Intervalsskyl forindstillet
- Intervalsskyl indstilleligt
- Forskyl kan justeres
- Min. opholdstid kan justeres
- Indstillinger af enheden og betjening med mobil enhed via integreret Bluetooth®-interface
- Kompatibel med Geberit Control appen
- Trådforbundet netforbindelse mulig med Geberit Gateway via GEBUS-konverter
- Trådløs netforbindelse mulig med Geberit Gateway via Bluetooth®
- Kompatibel med Geberit Connect
- Kompatibel med Service-Handy
- Skyllstyring kan deaktiveres
- Løfteanordning støjsvag
- Elektrisk løfteanordning selvkalibrerende
- Vandalsikret
- Vedligeholdelses- og rengøringsvenlig

Varenr.	VVS nr.	Farve / overflade	Materiale	B [cm]	H [cm]	T [cm]	Effektforbrug	DKK/stk. Ekskl. moms	DKK/stk. Inkl. moms
115.890.16.6	617093571	Plade og knap: sort matlakeret, easy-to-clean-belagt Designring: sort	Rustfrit stål	24,6	16,4	1,5	≤ 4	7889	9861
115.890.DW.6	617093579	Plade og knap: sort Designring: sort mat	Rustfrit stål	24,6	16,4	1,5	≤ 4	7889	9861
115.890.SN.6	617093570	Plade og knap: børstet, easy-to-clean-belagt Designring: poleret	Rustfrit stål	24,6	16,4	1,5	≤ 4	7988	9985

### Skal bestilles yderligere

- Geberit Set Power & Connect Box, inkl. mellembund med strømklemme
- Geberit Power & Connect Box
- Geberit netdel til Power & Connect Box

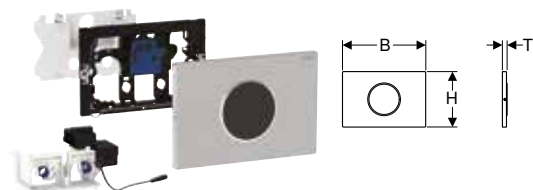
### Kan kombineres med

- Geberit montagesæt med netdel, til WC-skyllstyringer med elektronisk skyllstyring, 12 V
- Geberit sæt Power & Connect Box og netdel til element til væghængt toilet
- Sæt netdel 230 V/12 V/50 Hz, med spændingsforsyningskabel 1,8 m, og kombinationstilslutningsdåse

### Tilbehør

- Geberit Service-Handy
- Geberit Clean-Handy

## Geberit elektronisk WC-skyllstyring, netdrift, til Sigma indbygningscisterne 12 cm, dobbeltskyl, med Sigma10 betjeningsplade, automatisk/berøringsfri, kan låses med skruer



click & scan

### Anvendelser

- Til offentlige og halvoffentlige områder
- Til aktivering af dobbeltskyl
- Til tungt og let byggeri (mur)
- Til berøringsfri skyllstyring på Sigma indbygningscisterne 12 cm
- Ikke egnet til anvendelse med Geberit indsats til WC-stick
- Egnet til barrier-free konstruktion

### Tekniske data

Beskyttelsestype	IP45
Mærkespænding	85–240 V AC
Driftsspænding	12 V DC
Netfrekvens	50–60 Hz
Effektforbrug standby	0,15 W
Indstillingsområde for intervallskyll	1–168 h
Intervallskyll fabriksindstilling	24 h
Indstillingsområde for intervallskylltid	1–200 s
Intervallskylltid fabriksindstilling	5 s
Opholdstid, indstillingsområde	1–60 s
Opholdstid fabriksindstilling	7 s

### Indeholdt i leveringen

- Sigma10 betjeningsplade
- Montageramme med infrarød styring, præmonteret
- Beskyttelsesplade
- Konsol med servomotor og løfteanordning, præmonteret
- Monteringsbeslag

### Egenskaber

- Berøringsfri toiletskyl
- Automatisk aktivering af skyl
- Berøringsfri udløsning af et enkelt- eller dobbeltskyl ved at nærme en hånd
- Aktivering af skyl via ekstern knap er mulig
- Betjeningsplade kan låses med skruer
- Strømforsyning via ekstern netdel
- Ændring af netspænding til lavspænding 12 V DC
- Drift med lavspænding, ingen netspænding i cisterne
- Med stikforbindelse, der ikke kan forveksles
- Infrarød registrator med baggrundsdæmpning
- Infrarød sensor selvindstillende
- Sikker IR-afstandsregistrering
- Intervallskyll forindstillet
- Intervallskyll indstilleligt
- Forskyl kan justeres
- Min. opholdstid kan justeres
- Indstillinger af enheden og betjening med mobil enhed via integreret Bluetooth®-interface
- Kompatibel med Geberit Control appen
- Trådforbundet netforbindelse mulig med Geberit Gateway via GEBUS-konverter
- Trådløs netforbindelse mulig med Geberit Gateway via Bluetooth®
- Kompatibel med Geberit Connect
- Kompatibel med Service-Handy
- Skyllstyring kan deaktiveres
- Løfteanordning støjsvag
- Elektrisk løfteanordning selvkalibrerende
- Vandalsikret
- Vedligeholdelses- og rengøringsvenlig

Varenr.	VVS nr.	Farve / overflade	Materiale	B [cm]	H [cm]	T [cm]	Effektforbrug	DKK/stk.	
								Ekskl. moms	Inkl. moms
115.906.16.6	617093244	Plade: sortmatlakeret, easy-to-clean belagt Designring: sort	Rustfrit stål	24,6	16,4	1,5	≤ 4	7284	9105
115.906.SN.6	617093240	Plade: børstet, easy-to-clean belagt Designring: poleret	Rustfrit stål	24,6	16,4	1,5	≤ 4	6442	8053

### Skal bestilles yderligere

- Geberit Set Power & Connect Box, inkl. mellembund med strømklemme
- Geberit Power & Connect Box
- Geberit netdel til Power & Connect Box

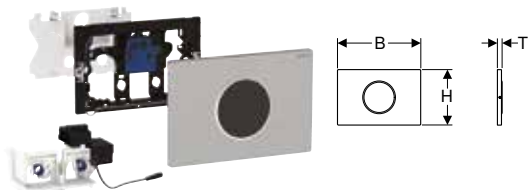
### Kan kombineres med

- Geberit montagesæt med netdel, til WC-skyllstyringer med elektronisk skyllstyring, 12 V
- Geberit sæt Power & Connect Box og netdel til element til væghængt toilet
- Sæt netdel 230 V/12 V/50 Hz, med spændingsforsyningskabel 1,8 m, og kombinationstilslutningsdåse

### Tilbehør

- Geberit Service-Handy
- Geberit Clean-Handy

## Geberit elektronisk WC-skyllstyring, netdrift, til Sigma indbygningcisterne 12 cm, dobbeltskyl, med Sigma10 betjeningsplade, automatisk/berøringsfri



### Anvendelser

- Til private og halvoffentlige områder
- Til aktivering af dobbeltskyl
- Til tungt og let byggeri (mur)
- Til berøringsfri skyllstyring på Sigma indbygningcisterne 12 cm
- Ikke egnet til anvendelse med Geberit indsats til WC-stick
- Egnet til barrier-free konstruktion

### Tekniske data

Beskyttelsestype	IP45
Mærkespænding	85–240 V AC
Driftsspænding	12 V DC
Netfrekvens	50–60 Hz
Effektforbrug standby	0,15 W
Indstillingsområde for intervalskyl	1–168 h
Intervalskyl fabriksindstilling	24 h
Indstillingsområde for intervalskylletid	1–200 s
Intervalskylletid fabriksindstilling	5 s
Opholdstid, indstillingsområde	1–60 s
Opholdstid fabriksindstilling	7 s

### Indeholdt i leveringen

- Sigma10 betjeningsplade
- Montageramme med infrarød styring, præmonteret
- Beskyttelsesplade
- Konsol med servomotor og løfteanordning, præmonteret

### Egenskaber

- Berøringsfri toiletskyl
- Automatisk aktivering af skyl
- Berøringsfri udløsning af et enkelt- eller dobbeltskyl ved at nærme en hånd
- Aktivering af skyl via ekstern knap er mulig
- Strømforsyning via ekstern netdel
- Ændring af netspænding til lavspænding 12 V DC
- Drift med lavspænding, ingen netspænding i cisterne
- Med stikforbindelse, der ikke kan forveksles
- Infrarød registrator med baggrundsdæmpning
- Infrarød sensor selvindstillende
- Sikker IR-afstandsregistrering
- Intervalskyl forindstillet
- Intervalskyl indstilleligt
- Forskyl kan justeres
- Min. opholdstid kan justeres
- Indstillinger af enheden og betjening med mobil enhed via integreret Bluetooth®-interface
- Kompatibel med Geberit Control appen
- Trådforbundet netforbindelse mulig med Geberit Gateway via GEBUS-konverter
- Trådløs netforbindelse mulig med Geberit Gateway via Bluetooth®
- Kompatibel med Geberit Connect
- Kompatibel med Service-Handy
- Skyllstyring kan deaktiveres
- Løfteanordning støjsvag
- Elektrisk løfteanordning selvkalibrerende
- Vedligeholdelses- og rengøringsvenlig

Varenr.	VVS nr.	Farve / overflade	Materiale	B [cm]	H [cm]	T [cm]	Effektforbrug	DKK/stk. Ekskl. moms	DKK/stk. Inkl. moms
115.907.16.6	617093261	Plade: sortmatlakeret, easy-to-clean belagt Designring: sort	Rustfrit stål	24,6	16,4	1,5	≤ 4	7284	9105
115.907.DW.6	617093281	Plade: sort Designring: mat sort	Rustfrit stål	24,6	16,4	1,5	≤ 4	7284	9105
115.907.JQ.6	617093214	Plade: matkromlakeret, easy-to-clean belagt Designring: blankforkromet	Plast	24,6	16,4	1,5	≤ 4	6043	7554
115.907.KH.6	617093264	Plade: blankforkromet Designring: matforkromet	Plast	24,6	16,4	1,5	≤ 4	5860	7325
115.907.KJ.6	617093260	Plade: hvid Designring: blankforkromet	Plast	24,6	16,4	1,5	≤ 4	5860	7325
115.907.KK.6	617093270	Plade: hvid Designring: forgyldt	Plast	24,6	16,4	1,5	≤ 4	5860	7325
115.907.KM.6	617093271	Plade: sort Designring: blankforkromet	Plast	24,6	16,4	1,5	≤ 4	5860	7325
115.907.SN.6	617093280	Plade: børstet, easy-to-clean belagt Designring: poleret	Rustfrit stål	24,6	16,4	1,5	≤ 4	6442	8053

### Skal bestilles yderligere

- Geberit Set Power & Connect Box, inkl. mellembund med strømklemme
- Geberit Power & Connect Box
- Geberit netdel til Power & Connect Box

### Kan kombineres med

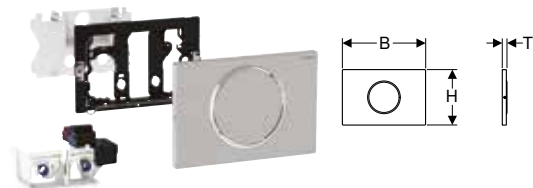
- Geberit montagesæt med netdel, til WC-skyllstyringer med elektronisk skyllstyring, 12 V
- Geberit sæt Power & Connect Box og netdel til element til væghængt toilet
- Sæt netdel 230 V/12 V/50 Hz, med spændingsforsyningskabel 1,8 m, og kombinationstilslutningsdåse

### Tilbehør

- Geberit Service-Handy
- Geberit Clean-Handy



## Geberit elektronisk WC-skyllstyring, netdrift, til Sigma indbygningscisterne 12 cm, enkeltskyl, med Sigma10 betjeningsplade, til nedfældelig armstøtte, fjernstyret



click & scan

### Anvendelser

- Til manuel fjernudløsning af Sigma indbygningscisterne 12 cm via nedfældelige armstøtter med fjernstyrede knapper
- Til enkeltskyl
- Til tungt og let byggeri (mur)
- Egnet til barrier-free konstruktion
- Til Sigma indbygningscisterne 12 cm
- Ikke egnet til anvendelse med Geberit indsats til WC-stick

### Tekniske data

Beskyttelsestype	IP45
Mærkespænding	85–240 V AC
Driftsspænding	12 V DC
Netfrekvens	50–60 Hz
Effektforbrug standby	0,15 W
Frekvens	868,4 MHz
Rækkevidde	10 m
Indstillingsområde for intervalskyl	1–168 h
Interval Skyl fabriksindstilling	24 h
Indstillingsområde for intervalskylletid	1–200 s
Interval skylletid fabriksindstilling	5 s

### Egenskaber

- Aktivering af skyl via nedfældelig armstøtte, trådløst
- Enkeltskyl kan udløses via betjeningsplade
- Strømforsyning via ekstern netdel
- Ændring af netspænding til lavspænding 12 V DC
- Drift med lavspænding, ingen netspænding i cisterne
- Med stikforbindelse, der ikke kan forveksles
- Interval Skyl forindstillet
- Interval Skyl indstilleligt
- Indstillinger af enheden og betjening med mobil enhed via integreret Bluetooth®-interface
- Kompatibel med Geberit Control appen
- Trådforbundet netforbindelse mulig med Geberit Gateway via GEBUS-konverter
- Trådløs netforbindelse mulig med Geberit Gateway via Bluetooth®
- Kompatibel med Geberit Connect
- Løfteanordning støjsvag
- Elektrisk løfteanordning selvkalibrerende
- Betjeningsplade kan låses med skruer

### Indeholdt i leveringen

- Sigma10 betjeningsplade
- Montageramme
- Beskyttelsesplade
- Trykstang
- Konsol med servomotor og løfteanordning, præmonteret
- Styringselektronik med trådløs modtager
- Monteringsbeslag

Varenr.	VVS nr.	Farve / overflade	Materiale	B	H	T	Effektforbrug	DKK/stk. Ekskl. moms	DKK/stk. Inkl. moms
				[cm]	[cm]	[cm]			
115.867.16.6	617093551	Plade og knap: sort matlakeret, easy-to-clean-belagt Designring: sort	Rustfrit stål	24,6	16,4	1,5	≤ 4	6831	8539
115.867.SN.6	617093550	Plade og knap: børstet, easy-to-clean-belagt Designringe: poleret	Rustfrit stål	24,6	16,4	1,5	≤ 4	6826	8533

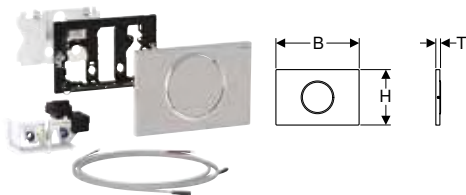
### Skal bestilles yderligere

- Geberit Set Power & Connect Box, inkl. mellembund med strømklemme
- Geberit Power & Connect Box
- Geberit netdel til Power & Connect Box

### Kan kombineres med

- Geberit montagesæt med netdel, til WC-skyllstyringer med elektronisk skyllstyring, 12 V
- Geberit sæt Power & Connect Box og netdel til væghængt toilet
- Sæt netdel 230 V/12 V/50 Hz, med spændingsforsyningskabel 1,8 m, og kombinationstilslutningsdåse

## Geberit elektronisk WC-skyllstyring, netdrift, til Sigma indbygningscisterne 12 cm, enkeltskyl, med Sigma10 betjeningsplade, til nedfældelig armstøtte, manuel



click & scan

### Anvendelser

- Til manuel fjernudløsning af Sigma indbygningscisterne 12 cm via nedfældelige armstøtter med potentialfri knap med lukkefunktion
- Til enkeltskyl
- Til tungt og let byggeri (mur)
- Egnede til barrier-free konstruktion
- Til Sigma indbygningscisterne 12 cm
- Ikke egnede til anvendelse med Geberit indsats til WC-stick

### Tekniske data

Beskyttelsestype	IP45
Mærkespænding	85–240 V AC
Driftsspænding	12 V DC
Netfrekvens	50–60 Hz
Effektforbrug standby	0,15 W
Indstillingsområde for intervalskyl	1–168 h
Intervalskyl fabriksindstilling	24 h
Indstillingsområde for intervalskylletid	1–200 s
Intervalskylletid fabriksindstilling	5 s

### Egenskaber

- Aktivering af skyl trådforbundet
- Aktivering af skyl via nedfældelig armstøtte, trådforbundet
- Tryk, kan betjenes samtidigt
- Enkeltskyll kan udløses via betjeningsplade
- Strømforsyning via ekstern netdel
- Ændring af netspænding til lavspænding 12 V DC
- Drift med lavspænding, ingen netspænding i cisterne
- Med stikforbindelse, der ikke kan forveksles
- Intervalskyl forindstillet
- Intervalskyl indstilleligt
- Indstillinger af enheden og betjening med mobil enhed via integreret Bluetooth®-interface
- Kompatibel med Geberit Control appen
- Trådforbundet netforbindelse mulig med Geberit Gateway via GEBUS-konverter
- Trådløs netforbindelse mulig med Geberit Gateway via Bluetooth®
- Kompatibel med Geberit Connect
- Løfteanordning støjsvag
- Elektrisk løfteanordning selvkalibrerende
- Betjeningsplade kan låses med skruer

### Indeholdt i leveringen

- Sigma10 betjeningsplade
- Montageramme
- Beskyttelsesplade
- Trykstang
- Konsol med servomotor og løfteanordning, præmonteret
- Elektrisk styring
- 2 kabler præfabrikerede, længde 1,2 m
- Monteringsbeslag

Varenr.	VVS nr.	Farve / overflade	Materiale	B	H	T	Effektforbrug	DKK/stk. Ekskl. moms	DKK/stk. Inkl. moms
				[cm]	[cm]	[cm]			
115.863.16.6	617093501	Plade: sortmatlakeret, easy-to-clean belagt Designing: sort	Rustfrit stål	24,6	16,4	1,5	≤ 4	5924	7405
115.863.SN.6	617093500	Plade og knap: børstet, easy-to-clean-belagt Designing: poleret	Rustfrit stål	24,6	16,4	1,5	≤ 4	5825	7281

### Skal bestilles yderligere

- Geberit Set Power & Connect Box, inkl. mellembund med strømklemme
- Geberit Power & Connect Box
- Geberit netdel til Power & Connect Box

### Kan kombineres med

- Geberit montagesæt med netdel, til WC-skyllstyringer med elektronisk skyllstyring, 12 V
- Geberit sæt Power & Connect Box og netdel til element til væghængt toilet
- Sæt netdel 230 V/12 V/50 Hz, med spændingsforsyningskabel 1,8 m, og kombinationstilslutningsdåse

### Tilbehør

- Geberit montagesæt, til WC-styring med elektronisk skyllstyring, til nedfældelig armstøtte

## Geberit elektronisk WC-skyllstyring, netdrift, til Sigma indbygningscisterne 12 cm, dobbeltskyl, med type 10 infrarød knap



click & scan

### Anvendelser

- Til manuel fjernstyret skyllstyring af Sigma indbygningscisterne 12 cm via berøringsfri infrarød knap
- Til aktivering af dobbeltskyl
- Til montering i massivt og let byggeri med indmurdåse
- Til montering i badeværelsesmøbler med kontramøtrik
- Egnet til barrier-free konstruktion
- Til Sigma indbygningscisterne 12 cm

### Tekniske data

Beskyttelsestype	IP45
Mærkespænding	85–240 V AC
Driftsspænding	12 V DC
Netfrekvens	50–60 Hz
Effektforbrug standby	0,15 W
Indstillingsområde for intervallskyll	1–168 h
Intervallskyll fabriksindstilling	24 h
Indstillingsområde for intervallskyllletid	1–200 s
Intervallskyllletid fabriksindstilling	5 s

### Egenskaber

- Berøringsfri toiletskyl
- Berøringsfri udløsning af et enkelt- eller dobbeltskyl ved at nærme en hånd
- Enkelt- eller dobbeltskyl kan udløses via betjeningsplade
- Kan kombineres med Sigma01 op til Sigma70 betjeningsplader eller Geberit frontplader
- Strømforsyning via ekstern netdel
- Ændring af netspænding til lavspænding 12 V DC
- Drift med lavspænding, ingen netspænding i cisterne
- Med stikforbindelse, der ikke kan forveksles
- Intervallskyll forindstillet
- Intervallskyll indstilleligt
- Indstillinger af enheden og betjening med mobil enhed via integreret Bluetooth®-interface
- Kompatibel med Geberit Control appen
- Trådforbundet netforbindelse mulig med Geberit Gateway via GEBUS-konverter
- Trådløs netforbindelse mulig med Geberit Gateway via Bluetooth®
- Kompatibel med Geberit Connect
- Løfteanordning støjsvag
- Elektrisk løfteanordning selvkalibrerende

### Indeholdt i leveringen

- Infrarød knap med tilslutningskabel længde 2 m
- Indmurdåse
- Kontramøtrik
- Tomrør længde 1,7 m
- Konsol med servomotor og løfteanordning, præmonteret
- Elektrisk styring

Varenr.	VVS nr.	Farve / overflade	Materiale	B [cm]	H [cm]	T [cm]	Effektforbrug	DKK/stk. Ekskl. moms	DKK/stk. Inkl. moms
115.936.14.6	617094811	Sort mat	Messing	6	6	0,5	≤ 4	5721	7151
115.936.SN.6	617094810	Roset: børstet	Rustfrit stål	6	6	0,5	≤ 4	5721	7151

### Skal bestilles yderligere

- Betjeningsplade eller frontplade
- Geberit Power & Connect Box
- Geberit Set Power & Connect Box, inkl. mellembund med strømklemme
- Geberit netdel til Power & Connect Box

### Kan kombineres med

- Geberit montagesæt med netdel, til WC-skyllstyringer med elektronisk skyllstyring, 12 V
- Geberit sæt Power & Connect Box og netdel til element til væghængt toilet
- Sæt netdel 230 V/12 V/50 Hz, med spændingsforsyningskabel 1,8 m, og kombinationstilslutningsdåse

## Geberit elektronisk WC-skyllstyring, netdrift, til Omega indbygningscisterne 12 cm, dobbeltskyl, med type 10 infrarød knap



click & scan

### Anvendelser

- Til manuel fjernstyret skyllstyring af Omega indbygningscisterne 12 cm via berøringsfri infrarød knap
- Til aktivering af dobbeltskyl
- Til montering i massivt og let byggeri med indmuringsdåse
- Til montering i badeværelsesmøbler med kontramøtrik
- Egnede til barrier-free konstruktion
- Til Omega indbygningscisterne 12 cm

### Tekniske data

Beskyttelsestype	IP45
Mærkespænding	85–240 V AC
Driftsspænding	12 V DC
Netfrekvens	50–60 Hz
Effektforbrug standby	0,15 W
Indstillingsområde for intervalskyl	1–168 h
Interval skyl fabriksindstilling	24 h
Indstillingsområde for interval skylletid	1–200 s
Interval skylletid fabriksindstilling	5 s

### Egenskaber

- Berøringsfri toiletskyl
- Berøringsfri udløsning af et enkelt- eller dobbeltskyl ved at nærme en hånd
- Dobbeltskyl via betjeningsplade til udløsning oppefra eller forfra
- Kan kombineres med Omega20 op til Omega60 betjeningsplader eller Geberit frontplader
- Strømforsyning via ekstern netdel
- Ændring af netspænding til lavspænding 12 V DC
- Drift med lavspænding, ingen netspænding i cisterne
- Med stikforbindelse, der ikke kan forveksles
- Interval skyl forindstillet
- Interval skyl indstilleligt
- Indstillinger af enheden og betjening med mobil enhed via integreret Bluetooth®-interface
- Kompatibel med Geberit Control appen
- Trådforbundet netforbindelse mulig med Geberit Gateway via GEBUS-konverter
- Trådløs netforbindelse mulig med Geberit Gateway via Bluetooth®
- Kompatibel med Geberit Connect
- Løfteanordning støjsvag
- Elektrisk løfteanordning selvkalibrerende

### Indeholdt i leveringen

- Infrarød knap med tilslutningskabel længde 2 m
- Indmuringsdåse
- Kontramøtrik
- Tomrør længde 1,7 m
- Konsol med servomotor og løfteanordning, præmonteret
- Elektrisk styring

Varenr.	VVS nr.	Farve / overflade	Materiale	B [cm]	H [cm]	T [cm]	Effektforbrug	DKK/stk. Ekskl. moms	DKK/stk. Inkl. moms
115.956.14.6	617094911	Sort mat	Messing	6	6	0,5	≤ 4	6716	8395
115.956.SN.6	617094910	Roset: børstet	Rustfrit stål	6	6	0,5	≤ 4	6716	8395

### Skal bestilles yderligere

- Betjeningsplade eller frontplade
- Geberit Power & Connect Box
- Geberit netdel til Power & Connect Box

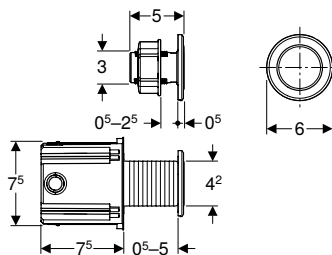
### Kan kombineres med

- Geberit montagesæt med netdel, til WC-skyllstyringer med elektronisk skyllstyring, 12 V
- Geberit sæt Power & Connect Box og netdel til element til væghængt toilet
- Sæt netdel 230 V/12 V/50 Hz, med spændingsforsyningskabel 1,8 m, og kombinationstilslutningsdåse



- Ved topbetjening kan cisterne adgang laves enten vha. trykplade/dækplade eller aftagelig topplade

## Geberit elektronisk WC-skyllestyring, batteridrift, til Sigma indbygningcisterne 12 cm, dobbeltskyl, med type 10 infrarød knap



click & scan

### Anvendelser

- Til manuel fjernstyret skyllestyring af Sigma indbygningcisterne 12 cm via berøringsfri infrarød knap
- Til aktivering af dobbeltskyl
- Til montering i massivt og let byggeri med indmuringsdåse
- Til montering i badeværelsesmøbler med kontramøtrik
- Egnet til barrier-free konstruktion
- Til Sigma indbygningcisterne 12 cm
- Ikke egnet til anvendelse med Geberit indsats til WC-stick

### Tekniske data

Batteritype	LR20
Beskyttelsestype	IP45
Driftsspænding	3 V DC
Effektforbrug standby	0,15 W
Indstillingsområde for intervalskyl	1-168 h
Intervalskyl fabriksindstilling	24 h
Indstillingsområde for intervalskylletid	1-200 s
Intervalskylletid fabriksindstilling	3 s

### Egenskaber

- Berøringsfri toiletskyl
- Berøringsfri udløsning af et enkelt- eller dobbeltskyl ved at nærme en hånd
- Enkelt- eller dobbeltskyl kan udløses via betjeningsplade
- Kan kombineres med Sigma01 op til Sigma50 betjeningsplader eller Geberit frontplader
- Batteridrevet
- Batterier i lukket batterirum i cisternen
- Med stikforbindelse, der ikke kan forveksles
- Intervalskyl forindstillet
- Intervalskyl indstilleligt
- Indstillinger af enheden og betjening med mobil enhed via integreret Bluetooth®-interface
- Kompatibel med Geberit Control appen
- Trådløs netforbindelse mulig med Geberit Gateway via Bluetooth®
- Kompatibel med Geberit Connect
- Løfteanordning støjsvag
- Elektrisk løfteanordning selvkalibrerende

### Indeholdt i leveringen

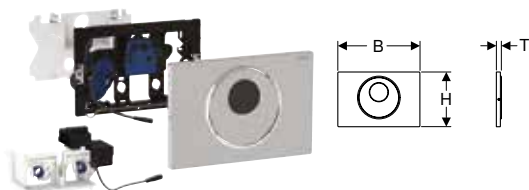
- Infrarød knap med tilslutningskabel længde 2 m
- Indmuringsdåse
- Kontramøtrik
- Tomrør længde 1,7 m
- Montageramme med batterirum, præmonteret
- Beskyttelsesplade
- Konsol med servomotor og løfteanordning, præmonteret
- Elektrisk styring
- 2 alkaliske batterier LR20, hvert 1,5 V

Varenr.	VVS nr.	Farve / overflade	Materiale	B [cm]	H [cm]	T [cm]	Effektforbrug	DKK/stk. Ekskl. moms	DKK/stk. Inkl. moms
115.937.14.6	617094831	Sort mat	Messing	6	6	0,5	≤ 4	6219	7774
115.937.SN.6	617094830	Roset: børstet	Rustfrit stål	6	6	0,5	≤ 4	6219	7774

### Skal bestilles yderligere

- Betjeningsplade eller frontplade

## Geberit elektronisk WC-skyllestyring, batteridrift, til Sigma indbygningcisterne 12 cm, dobbeltskyl, med Sigma10 betjeningsplade, automatisk/berøringsfri/manual



click & scan

### Anvendelser

- Til offentlige og halvoffentlige områder
- Til aktivering af dobbeltskyl
- Til tungt og let byggeri (mur)
- Til berøringsfri skyllestyring på Sigma indbygningcisterne 12 cm
- Ikke egnet til anvendelse med Geberit indsats til WC-stick
- Egnet til barrier-free konstruktion

### Tekniske data

Batteritype	LR20
Beskyttelsestype	IP45
Driftsspænding	3 V DC
Effektforbrug standby	0,15 W
Indstillingsområde for intervalskyl	1–168 h
Intervalskyl fabriksindstilling	24 h
Indstillingsområde for intervalskylletid	1–200 s
Intervalskylletid fabriksindstilling	1 s
Opholdstid, indstillingsområde	1–60 s
Opholdstid fabriksindstilling	7 s

### Indeholdt i leveringen

- Sigma10 betjeningsplade
- Montageramme med infrarød styring og batterirum, præmonteret
- Beskyttelsesplade
- Konsol med servomotor og løfteanordning, præmonteret
- 2 alkaliske batterier LR20, hvert 1,5 V
- Trykstang
- Monteringsbeslag

### Egenskaber

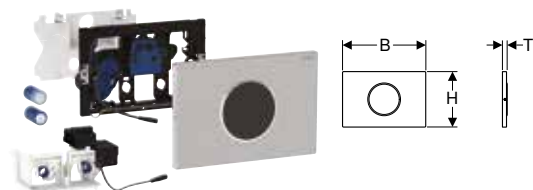
- Berøringsfri toiletskyl
- Automatisk aktivering af skyl
- Berøringsfri udløsning af et enkelt- eller dobbeltskyl ved at nærme en hånd
- Manuel aktivering af skyl via betjeningsplade
- Aktivering af skyl via ekstern knap er mulig
- Betjeningsplade kan låses med skruer
- Batteridrevet
- Batterier i lukket batterirum i cisternen
- Med stikforbindelse, der ikke kan forveksles
- Infrarød registrator med baggrunds dæmpning
- Infrarød sensor selvindstillende
- Sikker IR-afstandsregistrering
- Intervalskyl forindstillet
- Intervalskyl indstilleligt
- Forskyl kan justeres
- Min. opholdstid kan justeres
- Indstillinger af enheden og betjening med mobil enhed via integreret Bluetooth®-interface
- Kompatibel med Geberit Control appen
- Trådløs netforbindelse mulig med Geberit Gateway via Bluetooth®
- Kompatibel med Geberit Connect
- Kompatibel med Service-Handy
- Skyllestyring kan deaktiveres
- Løfteanordning støjsvag
- Elektrisk løfteanordning selvkalibrerende
- Vandalsikret
- Vedligeholdelses- og rengøringsvenlig

Varenr.	VVS nr.	Farve / overflade	Materiale	B [cm]	H [cm]	T [cm]	Effektforbrug	DKK/stk. Ekskl. moms	DKK/stk. Inkl. moms
115.891.16.6	617093581	Plade og knap: sort matlakeret, easy-to-clean-belagt Designring: sort	Rustfrit stål	24,6	16,4	1,5	≤ 4	8492	10615
115.891.DW.6	617093589	Plade og knap: sort Designringe: sort mat	Rustfrit stål	24,6	16,4	1,5	≤ 4	8492	10615
115.891.SN.6	617093580	Plade: børstet, easy-to-clean belagt Designringe: poleret	Rustfrit stål	24,6	16,4	1,5	≤ 4	7988	9985

### Tilbehør

- Geberit Service-Handy
- Geberit Clean-Handy

## Geberit elektronisk WC-skyllstyring, batteridrift, til Sigma indbygningcisterne 12 cm, dobbeltskyl med Sigma10 betjeningsplade, automatisk/berøringsfri, kan låses med skruer



click & scan

### Anvendelser

- Til offentlige og halvoffentlige områder
- Til aktivering af dobbeltskyl
- Til tungt og let byggeri (mur)
- Til berøringsfri skyllstyring på Sigma indbygningcisterne 12 cm
- Ikke egnet til anvendelse med Geberit indsats til WC-stick
- Egnet til barrier-free konstruktion

### Tekniske data

Batteritype	LR20
Beskyttelsestype	IP45
Driftsspænding	3 V DC
Effektforbrug standby	0,15 W
Indstillingsområde for intervallskyll	1-168 h
Intervallskyll fabriksindstilling	24 h
Indstillingsområde for intervallskyllletid	1-200 s
Intervallskyllletid fabriksindstilling	5 s
Opholdstid, indstillingsområde	1-60 s
Opholdstid fabriksindstilling	7 s

### Indeholdt i leveringen

- Sigma10 betjeningsplade
- Montageramme med infrarød styring og batterirum, præmonteret
- Beskyttelsesplade
- Konsol med servomotor og løfteanordning, præmonteret
- 2 alkaliske batterier LR20, hvert 1,5 V
- Monteringsbeslag

### Egenskaber

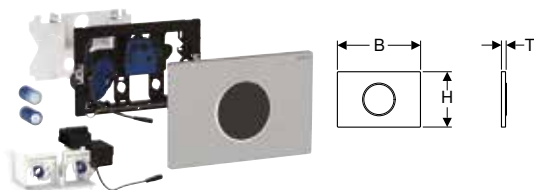
- Berøringsfri toiletskyl
- Automatisk aktivering af skyl
- Berøringsfri udløsning af et enkelt- eller dobbeltskyl ved at nærme en hånd
- Aktivering af skyl via ekstern knap er mulig
- Betjeningsplade kan låses med skruer
- Batteridrevet
- Batterier i lukket batterirum i cisternen
- Med stikforbindelse, der ikke kan forveksles
- Infrarød registrator med baggrundsdæmpning
- Infrarød sensor selvindstillende
- Sikker IR-afstandsregistrering
- Intervallskyll forindstillet
- Intervallskyll indstilleligt
- Forskyl kan justeres
- Min. opholdstid kan justeres
- Indstillinger af enheden og betjening med mobil enhed via integreret Bluetooth®-interface
- Kompatibel med Geberit Control appen
- Trådløs netforbindelse mulig med Geberit Gateway via Bluetooth®
- Kompatibel med Geberit Connect
- Kompatibel med Service-Handy
- Skyllstyring kan deaktiveres
- Løfteanordning støjsvag
- Elektrisk løfteanordning selvkalibrerende
- Vandalsikret
- Vedligeholdelses- og rengøringsvenlig

Varenr.	VVS nr.	Farve / overflade	Materiale	B	H	T	Effektforbrug	DKK/stk.	
				[cm]	[cm]	[cm]		Ekskl. moms	Inkl. moms
115.909.16.6	617093341	Plade: sortmatlakeret, easy-to-clean belagt Designring: sort	Rustfrit stål	24,6	16,4	1,5	≤ 4	7889	9861
115.909.DW.6	617093351	Plade: sort Designring: mat sort	Rustfrit stål	24,6	16,4	1,5	≤ 4	7889	9861
115.909.SN.6	617093340	Plade: børstet, easy-to-clean belagt Designring: poleret	Rustfrit stål	24,6	16,4	1,5	≤ 4	7032	8790

### Tilbehør

- Geberit Service-Handy
- Geberit Clean-Handy

## Geberit elektronisk WC-skyllestyring, batteridrift, til Sigma indbygningcisterne 12 cm, dobbeltskyl, med Sigma10 betjeningsplade, automatisk/berøringsfri



click & scan

### Anvendelser

- Til private og halvoffentlige områder
- Til aktivering af dobbeltskyl
- Til tungt og let byggeri (mur)
- Til berøringsfri skyllestyring på Sigma indbygningcisterne 12 cm
- Ikke egnet til anvendelse med Geberit indsats til WC-stick
- Egnet til barrier-free konstruktion

### Tekniske data

Batteritype	LR20
Beskyttelsestype	IP45
Driftsspænding	3 V DC
Effektforbrug standby	0,15 W
Indstillingsområde for intervalskyl	1–168 h
Intervalskyl fabriksindstilling	24 h
Indstillingsområde for intervalskylletid	1–200 s
Intervalskylletid fabriksindstilling	5 s
Opholdstid, indstillingsområde	1–60 s
Opholdstid fabriksindstilling	7 s

### Egenskaber

- Berøringsfri toiletskyl
- Automatisk aktivering af skyl
- Berøringsfri udløsning af et enkelt- eller dobbeltskyl ved at nærme en hånd
- Aktivering af skyl via ekstern knap er mulig
- Batteridrevet
- Batterier i lukket batterirum i cisternen
- Med stikforbindelse, der ikke kan forveksles
- Infrarød registrator med baggrunds dæmpning
- Infrarød sensor selvindstillende
- Sikker IR-afstandsregistrering
- Intervalskyl forindstillet
- Intervalskyl indstilleligt
- Forskyl kan justeres
- Min. opholdstid kan justeres
- Indstillinger af enheden og betjening med mobil enhed via integreret Bluetooth®-interface
- Kompatibel med Geberit Control appen
- Trådløs netforbindelse mulig med Geberit Gateway via Bluetooth®
- Kompatibel med Geberit Connect
- Kompatibel med Service-Handy
- Skyllstyring kan deaktiveres
- Løfteanordning støjsvag
- Elektrisk løfteanordning selvkalibrerende
- Vedligeholdelses- og rengøringsvenlig

### Indeholdt i leveringen

- Sigma10 betjeningsplade
- Montageramme med infrarød styring og batterirum, præmonteret
- Beskyttelsesplade
- Konsol med servomotor og løfteanordning, præmonteret
- 2 alkaliske batterier LR20, hvert 1,5 V

Varenr.	VVS nr.	Farve / overflade	Materiale	B [cm]	H [cm]	T [cm]	Effektforbrug	DKK/stk. Ekskl. moms	DKK/stk. Inkl. moms
115.908.16.6	617093361	Plade: sortmatlakeret, easy-to-clean belagt Designring: sort	Rustfrit stål	24,6	16,4	1,5	≤ 4	7889	9861
115.908.DW.6	617093381	Plade: sort Designring: mat sort	Rustfrit stål	24,6	16,4	1,5	≤ 4	7889	9861
115.908.JQ.6	617093314	Plade: matkromlakeret, easy-to-clean belagt Designring: blankforkromet	Plast	24,6	16,4	1,5	≤ 4	6647	8309
115.908.KH.6	617093364	Plade: blankforkromet Designring: matforkromet	Plast	24,6	16,4	1,5	≤ 4	6442	8053
115.908.KJ.6	617093360	Plade: hvid Designringe: blankforkromet	Plast	24,6	16,4	1,5	≤ 4	6442	8053
115.908.KK.6	617093370	Plade: hvid Designringe: forgyldt	Plast	24,6	16,4	1,5	≤ 4	6442	8053
115.908.KM.6	617093371	Plade: sort Designringe: blankforkromet	Plast	24,6	16,4	1,5	≤ 4	6442	8053
115.908.SN.6	617093380	Plade: børstet, easy-to-clean belagt Designringe: poleret	Rustfrit stål	24,6	16,4	1,5	≤ 4	7032	8790

### Tilbehør

- Geberit Service-Handy
- Geberit Clean-Handy



## Tilbehør

### Geberit DuoFresh modul med automatisk aktivering og indsats til Geberit DuoFresh stick, til Sigma indbygningscisterne 12 cm



click & scan

#### Anvendelser

- Til Sigma indbygningscisterner 12 cm (fra fremstillingsår 2008)
- Til direkte lugtudsugning fra WC-skåle
- Til isætning af Geberit DuoFresh Stick uden klor eller oxiderende stoffer
- Til Sigma01 betjeningsplader
- Til Sigma10 betjeningsplader
- Til Sigma20 betjeningsplader
- Til Sigma21 betjeningsplader
- Til Sigma30 betjeningsplader
- Til Sigma50 betjeningsplader
- Ikke egnet til Geberit Duofix elementer til væghængt toilet, hjørnemodel

#### Tekniske data

Beskyttelsestype	IPX4
Driftsspænding	12 V DC
Effektforbrug standby maks.	0,5 W

#### Egenskaber

- Front betjening
- Lugtudsugning med integreret filtrering i indbygningscisternen
- Udsugningsenhed kan monteres uden brug af værktøj
- Kompatibel med Geberit Home appen
- Lugtudsugningstilslutning, der kan aktiveres med brugeridentifikation
- Lugtneutralisering med keramisk filter
- Det keramiske filter til neutralisering af lugt kan skiftes uden værktøj
- Aktivering af orienteringslyset via lysstyrkesensor
- Geberit DuoFresh stick kan sættes i uden værktøj

#### Indeholdt i leveringen

- Montageramme med vippemekanisme
- Beskyttelsesplade
- Udsugningsenhed med radialventilator
- Keramisk filter
- Indsats til Geberit DuoFresh Stick
- Prop til tomrør
- Skuffe med filter og holder til Geberit DuoFresh Stick
- 8 Geberit DuoFresh sticks

Varenr.	VVS nr.	Farve / overflade	Beskyttelsesklasse	Effektforbrug	DKK/stk. Ekskl. moms	DKK/stk. Inkl. moms
115.050.21.2	617060904	Blankforkromet	III	7	3294	4118
115.050.BZ.2	617060902	Antracit RAL 7016	III	7	3216	4020

#### Skal bestilles yderligere

- Sæt netdel 230 V/12 V/50 Hz, med spændingsforsyningskabel 1,8 m, til eludtag

#### Kan kombineres med

- Geberit Power & Connect Box
- Geberit sæt Power & Connect Box og netdel til element til væghængt toilet

#### Tilbehør

- Geberit kombinationstilslutningsdåse → s. 184
- Montagesæt med indmuringdåse, til Geberit DuoFresh modul → s. 184
- Geberit DuoFresh Stick
- Skuffe med keramisk bikagefilter, til Geberit Duofresh modul → s. 185

## Geberit DuoFresh modul med manuel aktivering og indsats til Geberit DuoFresh stick, til Sigma indbygningcisterne 12 cm



### Anvendelser

- Til Sigma indbygningcisterne 12 cm (fra fremstillingsår 2008)
- Til direkte lugtudsugning fra WC-skåle
- Til isætning af Geberit DuoFresh Stick uden klor eller oxiderende stoffer
- Til Sigma01 betjeningsplader
- Til Sigma10 betjeningsplader
- Til Sigma20 betjeningsplader
- Til Sigma21 betjeningsplader
- Til Sigma30 betjeningsplader
- Til Sigma50 betjeningsplader
- Ikke egnet til Geberit Duofix elementer til væghængt toilet, hjørnemodel

### Tekniske data

Beskyttelsestype	IPX4
Driftsspænding	12 V DC
Effektforbrug standby maks.	0,5 W

### Egenskaber

- Front betjening
- Lugtudsugning med integreret filtrering i indbygningcisternen
- Udsugningsenhed kan monteres uden brug af værktøj
- Kompatibel med Geberit Home appen
- Lugtneutralisering med keramisk filter
- Det keramiske filter til neutralisering af lugt kan skiftes uden værktøj
- Geberit DuoFresh stick kan sættes i uden værktøj

### Indeholdt i leveringen

- Montageramme med vippemekanisme
- Beskyttelsesplade
- Udsugningsenhed med radialventilator
- Keramisk filter
- Indsats til Geberit DuoFresh Stick
- Prop til tomrør
- Skuffe med filter og holder til Geberit DuoFresh Stick
- 8 Geberit DuoFresh sticks

Varenr.	VVS nr.	Farve / overflade	Beskyttelsesklasse	Effektforbrug	DKK/stk. Ekskl. moms	DKK/stk. Inkl. moms
115.051.21.2	617060924	Blankforkromet	III	7	2632	3290
115.051.BZ.2	617060922	Antracit RAL 7016	III	7	2555	3194

### Skal bestilles yderligere

- Sæt netdel 230 V/12 V/50 Hz, med spændingsforsyningskabel 1,8 m, til eludtag

### Kan kombineres med

- Geberit Power & Connect Box
- Geberit sæt Power & Connect Box og netdel til element til væghængt toilet

### Tilbehør

- Geberit kombinationstilslutningsdåse → s. 184
- Montagesæt med indmuringsdåse, til Geberit DuoFresh modul → s. 184
- Geberit DuoFresh Stick
- Skuffe med keramisk bikagefilter, til Geberit DuoFresh modul → s. 185



- Der skal planlægges en afbryder til at tænde og slukke for lugtudsugningen på opstillingsstedet

## Indsats til Geberit DuoFresh Stick, til Sigma indbygningscisterne 12 cm



click & scan

### Anvendelser

- Til Sigma indbygningscysterne 12 cm (fra fremstillingsår 2008)
- Til isætning af Geberit DuoFresh Stick uden klor eller oxiderende stoffer
- Til Sigma01 betjeningsplader
- Til Sigma10 betjeningsplader
- Til Sigma20 betjeningsplader
- Til Sigma21 betjeningsplader
- Til Sigma30 betjeningsplader
- Til Sigma50 betjeningsplader
- Ikke egnet til Geberit Duofix elementer til væghængt toilet, hjørnemodel

### Indeholdt i leveringen

- Montageramme med vippemekanisme
- Beskyttelsesplade
- Indsats til Geberit DuoFresh Stick
- Skuffe med holder til Geberit DuoFresh Stick
- 8 Geberit DuoFresh sticks

### Egenskaber

- Front betjening
- Geberit DuoFresh stick kan sættes i uden værktøj

Varenr.	VVS nr.	Farve / overflade	DKK/stk.	DKK/stk.
			Ekskl. moms	Inkl. moms
115.062.21.1	617060954	Blankforkromet	741	926
115.062.BZ.1	617060952	Antracit RAL 7016	662	828

### Tilbehør

- Geberit DuoFresh Stick

## Geberit forlængersæt, til Sigma, Omega og Kappa indbygningscysterne



click & scan

### Anvendelser

- Til montering af Geberit betjeningsplader med meget store formuringer

### Indeholdt i leveringen

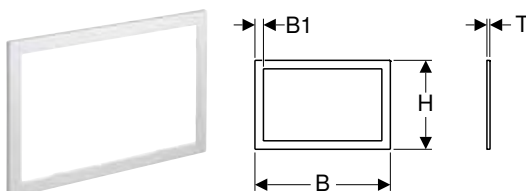
- 2 forlængelser til afstandsbolte
- 2 forlængelser til trykstænger
- Monteringsbeslag

### Egenskaber

- Maks. formuring op til 18 cm mulig
- Forlængelse til trykstænger med hurtigindstilling
- Forlængelse af afstandsbolte med hurtigindstilling

Varenr.	VVS nr.	DKK/stk.	DKK/stk.
		Ekskl. moms	Inkl. moms
240.938.00.1	617500259	469	586

## Geberit afdækningsramme til Sigma60 betjeningsplade



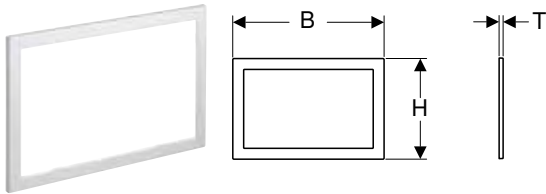
click & scan

### Anvendelser

- Til Sigma60 betjeningsplader, serie 2016
- Til afdækning af ujævne flisekanter

Varenr.	VVS nr.	Farve / overflade	Materiale	B	B1	H	T	DKK/stk.	DKK/stk.
				[cm]	[cm]	[cm]	[cm]	Ekskl. moms	Inkl. moms
115.641.21.1	617080794	Blankforkromet	Støbt zink	24	1,5	15,7	0,6	1291	1614
115.641.GH.1	617080793	Forkromet, børstet, easy-to-clean belagt	Støbt zink	24	1,5	15,7	0,6	1291	1614

## Geberit afdækningsramme til Omega60 betjeningsplade



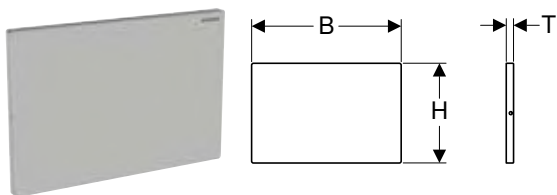
click & scan

### Anvendelser

- Til Omega60 betjeningsplader
- Til afdækning af ujævne flisekanter

Varenr.	VVS nr.	Farve / overflade	Materiale	B [cm]	H [cm]	T [cm]	DKK/stk. Ekskl. moms	DKK/stk. Inkl. moms
115.086.21.1	617092684	Blankforkromet	Støbt zink	20,9	13,9	0,5	1249	1561
115.086.GH.1	617092683	Forkromet, børstet, easy-to-clean belagt	Støbt zink	20,9	13,9	0,5	1249	1561

## Geberit Sigma frontplade, kan låses med skruer



click & scan

### Anvendelser

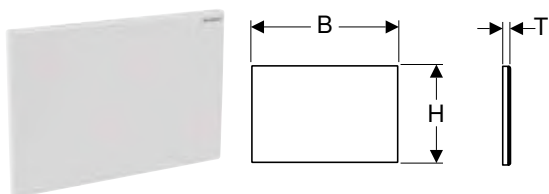
- Til afdækning af serviceåbningen på Sigma indbygningscisterner

### Indeholdt i leveringen

- Montageramme
- 2 afstandsbolte
- Sæt skruer

Varenr.	Farve / overflade	Materiale	B [cm]	H [cm]	T [cm]	DKK/stk. Ekskl. moms	DKK/stk. Inkl. moms
115.764.FW.1	Børstet, easy-to-clean-belagt	Rustfrit stål	24,6	16,4	1,2	1516	1895

## Geberit Sigma frontplade



click & scan

### Anvendelser

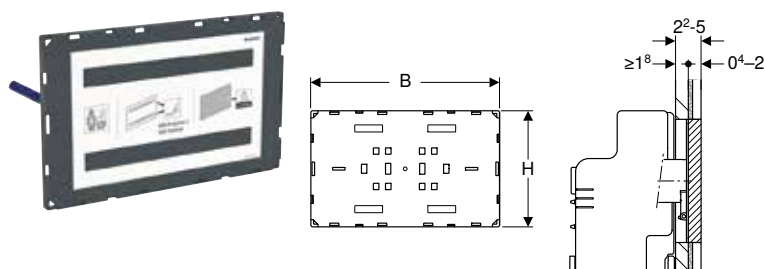
- Til afdækning af serviceåbningen på Sigma indbygningscisterner

### Indeholdt i leveringen

- Montageramme
- 2 afstandsbolte

Varenr.	VVS nr.	Farve / overflade	Materiale	B [cm]	H [cm]	T [cm]	DKK/stk. Ekskl. moms	DKK/stk. Inkl. moms
115.768.11.1	617080900	Hvid	Plast	24,6	16,4	1,1	491	614
115.768.21.1	617080904	Blankforkromet	Plast	24,6	16,4	1,1	674	843
115.768.46.1	617080910	Matforkromet	Plast	24,6	16,4	1,1	674	843

## Geberit Sigma frontplade, i niveau med overfladen



click & scan

### Anvendelser

- Til afdækning af serviceåbningen på Sigma indbygningscisterner
- Til individuel indretning af badet
- Til store overfladebelægninger
- Til lagtykkelser  $\ge 18$  mm
- Egnet til flisekonstruktioner fra 4–20 mm

### Indeholdt i leveringen

- Beskyttelsesplade
- 2 afstandsholdere
- 2 afstandsbolte

### Egenskaber

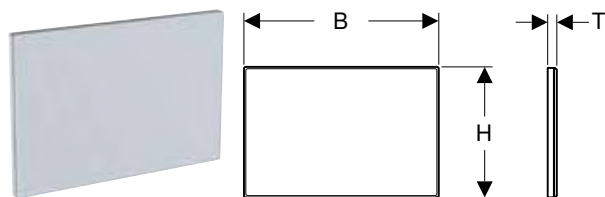
- Klargøring af overflade og færdiggørelse foretages af kunden
- Montering i niveau med overfladen
- Frontplade ikke egnet til påføring af puds

Varenr.	Farve / overflade	B [cm]	H [cm]	T [cm]	DKK/stk. Ekskl. moms	DKK/stk. Inkl. moms
115.696.00.1	Kundespecifik	21,3	13,1	1,8	1750	2188

### Skal bestilles yderligere

- Geberit montagesæt, i niveau med overfladen, til Sigma indbygningscisterne 12 cm → s. 183

## Geberit Omega frontplade



click & scan

### Anvendelser

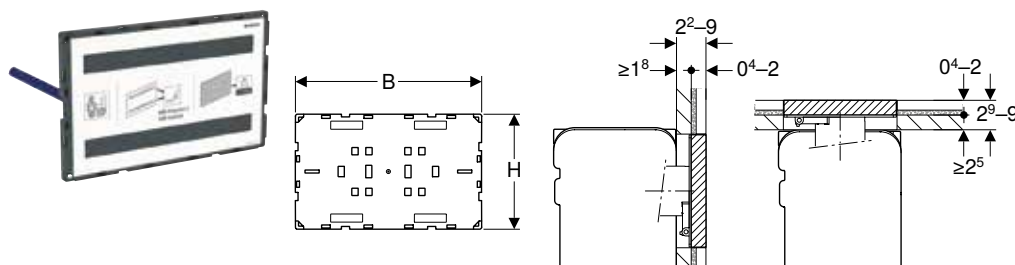
- Til afdækning af serviceåbningen på Omega indbygningscisterner

### Indeholdt i leveringen

- Montageramme
- 2 afstandsbolte

Varenr.	VVS nr.	Farve / overflade	Materiale	B [cm]	H [cm]	T [cm]	DKK/stk. Ekskl. moms	DKK/stk. Inkl. moms
115.082.00.1	617092699	Kundespecifik	Støbt zink	21,2	14,2	0,8	1181	1476
115.082.SI.1	617092690	Hvid	Støbt zink / glas	21,2	14,2	1,1	1606	2008

## Geberit Omega frontplade, i niveau med overfladen



click & scan

### Anvendelser

- Til individuel indretning af badet
- Til afdækning af serviceåbningen på Omega indbygningscisterner
- Til store overfladebelægninger
- Til lagtykkelser  $\ge 18$  mm (montering forfra)
- Til lagtykkelser  $\ge 25$  mm (montering ovenfra)
- Egnet til flisekonstruktioner fra 4–20 mm

### Indeholdt i leveringen

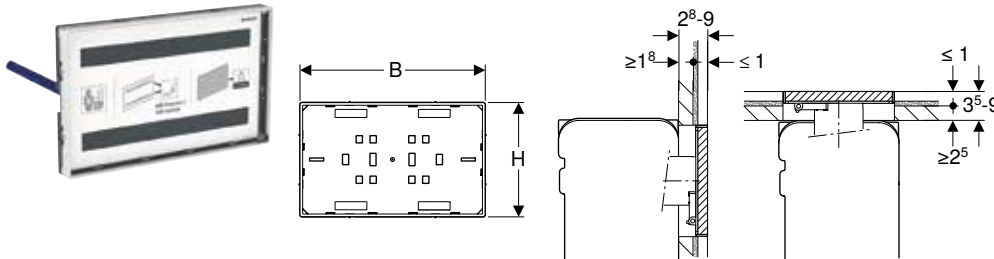
- Beskyttelsesplade
- 2 afstandsholdere
- 2 afstandsbolte

#### Egenskaber

- Klargøring af overflade og færdiggørelse foretages af kunden
- Montering ovenfra eller forfra mulig
- Montering i niveau med overfladen
- Frontplade ikke egnet til påføring af puds

Varenr.	Farve / overflade	B [cm]	H [cm]	T [cm]	DKK/stk. Ekskl. moms	DKK/stk. Inkl. moms
115.087.00.1	Kundespecifik	18,3	11,3	1,8	1606	2008

### Geberit Omega frontplade, i niveau med overfladen, med afslutningskant



click & scan

#### Anvendelser

- Til individuel indretning af badet
- Til afdækning af serviceåbningen på Omega indbygningscisterner
- Til store overfladebelægninger
- Til lagtykkelser  $\geq 18$  mm (montering forfra)
- Til lagtykkelser  $\geq 25$  mm (montering ovenfra)
- Til flisekonstruktioner på frontplade med afslutningskant  $\leq 10$  mm

#### Indeholdt i leveringen

- Beskyttelsesplade
- 2 afstandsholdere
- 2 afstandsbolte

#### Egenskaber

- Klargøring af overflade og færdiggørelse foretages af kunden
- Montering ovenfra eller forfra mulig
- Montering i niveau med overfladen
- Afslutningskant til frontplade blankforkromet
- Frontplade ikke egnet til påføring af puds

Varenr.	Farve / overflade	B [cm]	H [cm]	T [cm]	DKK/stk. Ekskl. moms	DKK/stk. Inkl. moms
115.088.00.1	Kundespecifik	18,3	11,3	2,8	1982	2478

### Geberit montagesæt, i niveau med overfladen, til Sigma indbygningscisterne 12 cm



click & scan

#### Indeholdt i leveringen

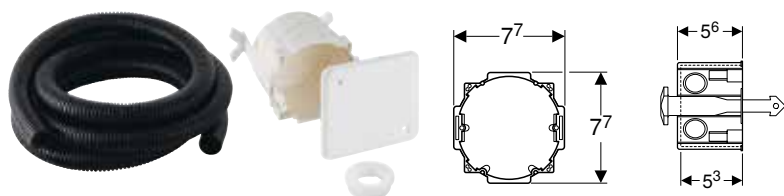
- 2 montagevinkler
- 2 holdere
- Montagekasse

Varenr.	VVS nr.	DKK/stk. Ekskl. moms	DKK/stk. Inkl. moms
243.168.00.1	617080799	134	168



- Passer til Sigma60

## Montagesæt med indmuringsdåse, til Geberit DuoFresh modul



click & scan

### Indeholdt i leveringen

- Låg til indmuringsdåse
- Indmuringsdåse til borehul  $\varnothing$  76 mm
- Tomrør længde 1,7 m
- Prop
- Sikkerhedsklips

Varenr.	VVS nr.	DKK/stk. Ekskl. moms	DKK/stk. Inkl. moms
244.999.00.1	617018825	289	361

## Geberit netdel 230 V/12 V/50 Hz, til eludtag



click & scan

### Anvendelser

- Til montering i eludtag

### Tekniske data

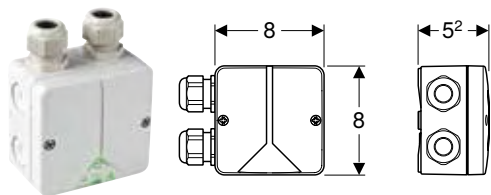
Mærkespænding	230 V AC
Netfrekvens	50 Hz
Udgangsspænding	12 V DC

Varenr.	VVS nr.	DKK/stk. Ekskl. moms	DKK/stk. Inkl. moms
243.971.00.1	617018810	515	644

### Tilbehør

- Montagesæt med indmuringsdåse, til Geberit DuoFresh modul → s. 184
- Geberit kombinationstilslutningsdåse → s. 184

## Geberit kombinationstilslutningsdåse



click & scan

### Anvendelser

- Til tilslutning af en lugtudsugning
- Til skjult tilslutning i WC-skålen

### Indeholdt i leveringen

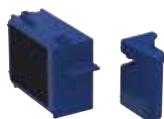
- 2 føringsrør
- 2 velcrobånd

### Egenskaber

- Låg påskruet

Varenr.	VVS nr.	DKK/stk. Ekskl. moms	DKK/stk. Inkl. moms
244.120.00.1	617018820	627	784

## Skuffe med keramisk bikagefilter, til Geberit DuoFresh modul



click & scan

### Anvendelser

- Til lugtneutraliseringen
- Til Geberit DuoFresh moduler
- Til indsats til Geberit DuoFresh Stick

### Indeholdt i leveringen

- Skuffe med filter og holder til Geberit DuoFresh Stick
- Afmonteringsværktøj

### Egenskaber

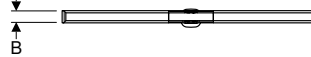
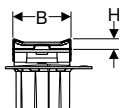
- Filtrets holdbarhed 1 år

Varenr.	VVS nr.	DKK/stk. Ekskl. moms	DKK/stk. Inkl. moms
243.970.00.1	617060987	476	595

# BRUSENICHEN

## Gulvafløb til brusenicher

### Geberit CleanLine20 rende til brusenicher



click & scan

### Anvendelser

- Til afløb fra plane gulve i brusenicher
- Til montering i rum eller ved væggen
- Til montering i tyndtlagsmørtel
- Til vådrumsmembraner
- Egnede til barrier-free konstruktion

### Egenskaber

- Kvalitetsovervåget iht. EN 1253-3
- Rende til brusenicher kan afkortes
- Egnede til flisekonstruktioner på gulvet fra 8–35 mm
- Rende til brusenicher kan justeres i højden, hældningen og forskydningen
- Enkel rengøring
- Vandudledning over vådrumsmembran
- Bæreevne klasse K 3 (3 kN)

### Tekniske data

Materiale	
	CrNiMo-stål 1.4404 (EN 10088)

### Indeholdt i leveringen

- Hårsi
- Indløbsstuds med udligningsring
- 2 endestykker, skal sættes på
- Sugekop

Varenr.	VVS nr.	Farve / overflade	L [cm]	B [cm]	H [cm]	DKK/stk. Ekskl. moms	DKK/stk. Inkl. moms
154.450.KS.1	155441100	Ramme: rustfrit stål elektropoleret Flade: børstet rustfrit stål	30–90	4,3	0,8	2564	3205
154.451.KS.1	155441130	Ramme: rustfrit stål elektropoleret Flade: børstet rustfrit stål	30–130	4,3	0,8	3693	4616
154.453.KS.1	155441160	Ramme: rustfrit stål elektropoleret Flade: børstet rustfrit stål	30–160	4,3	0,8	4561	5701

### Skal bestilles yderligere

- Montagesæt til render til brusenicher i serien CleanLine

### Kan kombineres med

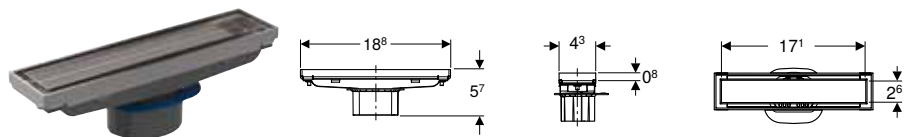
- Geberit forbindelsesstykke CleanLine20 → s. 193



- Anbefalet kun til brug ved et brusehoved maks. 0,4 l/s
- Gulvfiser af natursten kan blive misfarvede i bruseområdet.



## Geberit CleanLine20 rende til brusenicher, kan beklædes med fliser



click & scan

### Anvendelser

- Til afløb fra plane gulve i brusenicher
- Til montering i rum eller ved væggen
- Til montering i tyndtlagsmørtel
- Til vådrumsmembraner
- Egnede til barrier-free konstruktion

### Tekniske data

Materiale	Rustfrit stål
-----------	---------------

### Egenskaber

- Egnede til flisekonstruktioner på gulvet fra 13–35 mm
- Højde fliseindstik med fliselim 0,8 cm
- Rende til brusenicher kan justeres i højden, hældningen og forskydningen
- Vandudledning over vådrumsmembran
- Enkel rengøring

### Indeholdt i leveringen

- Hårsi
- Indløbsstuds med udigningsring
- Afmonteringsværktøj

Varenr.	VVS nr.	Farve / overflade	B [cm]	DKK/stk. Ekskl. moms	DKK/stk. Inkl. moms
154.455.00.1	155441010	Kundespecifik / Børstet rustfrit stål	18,8	2376	2970

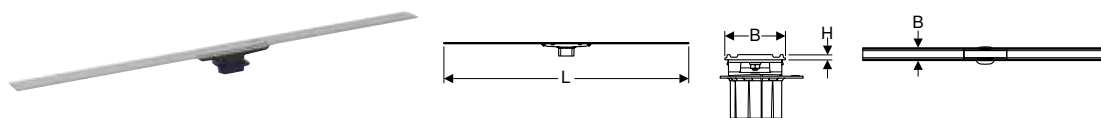
### Skal bestilles yderligere

- Montagesæt til render til brusenicher i serien CleanLine



- Anbefalet kun til brug ved et brusehoved maks. 0,4 l/s
- Gulvfliser af natursten kan blive misfarvede i bruseområdet.
- Fliseindlæg inklusive fliselim 17,1 x 2,6 x 0,8 cm

## Geberit CleanLine60 rende til brusenicher, til tynde gulvbelægninger



click & scan

### Anvendelser

- Til afløb fra plane gulve i brusenicher
- Til montering i rum eller ved væggen
- Til montering i tyndtlagsmørtel
- Til vådrumsmembraner
- Til integrering i færdige overflader på basis af epoxyharpiks
- Til integrering i færdige overflader på basis af PUR
- Egnede til barrier-free konstruktion

### Tekniske data

Materiale	CrNiMo-stål 1.4404 (EN 10088)
-----------	-------------------------------

### Egenskaber

- Kvalitetsovervåget iht. EN 1253-3
- Rende til brusenicher kan afkortes
- Egnede til flisekonstruktioner på gulvet fra 4–30 mm
- Rende til brusenicher kan justeres i højden, hældningen og forskydningen
- Enkel rengøring
- Vandudledning over vådrumsmembran
- Vandudledning over det færdige gulv ved anvendelse af gummimanchetten
- Bæreevne klasse K 3 (3 kN)

### Indeholdt i leveringen

- Hårsi
- Indløbsstuds med udigningsring
- Sugkop
- Gummimanchet

Varenr.	Farve / overflade	L [cm]	B [cm]	H [cm]	DKK/stk. Ekskl. moms	DKK/stk. Inkl. moms
154.458.00.1	Børstet rustfrit stål	30–90	4,7	0,4	3445	4306
154.459.00.1	Børstet rustfrit stål	30–130	4,7	0,4	4977	6221

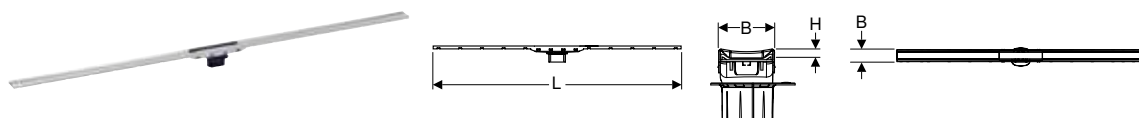
### Skal bestilles yderligere

- Montagesæt til render til brusenicher i serien CleanLine



- Gulvfliser af natursten kan blive misfarvede i bruseområdet.

## Geberit CleanLine80 rende til brusenicher



click & scan

### Anvendelser

- Til afløb fra plane gulve i brusenicher
- Til montering i rum eller ved væggen
- Til montering i tyndtlagsmørtel
- Til vådrumsmembraner
- Egnet til barrier-free konstruktion

### Tekniske data

Materiale	CrNiMo-stål 1.4404 (EN 10088)
-----------	-------------------------------

### Egenskaber

- Kvalitetsovervåget iht. EN 1253-3
- Med integreret fald
- Rende til brusenicher kan afkortes
- Egnet til flisekonstruktioner på gulvet fra 10–35 mm
- Rende til brusenicher kan justeres i højden, hældningen og forskydningen
- Enkel rengøring
- Vandudledning over vådrumsmembran
- Vandudledning over det færdige gulv ved anvendelse af gummimanchetten
- Bæreevne klasse K 3 (3 kN)
- Med anti-fingerprint-belægning

### Indeholdt i leveringen

- Hårsi
- Indløbsstuds med udligningsring
- Sugekop
- Gummimanchet

Varenr.	VVS nr.	Farve / overflade	L [cm]	B [cm]	H [cm]	DKK/stk. Ekskl. moms	DKK/stk. Inkl. moms
154.440.39.1	155441304	Ramme: champagne / poleret, belagt Flade: champagne / børstet, belagt	30–90	4,4	1	5649	7061
154.440.KS.1	155441300	Ramme: poleret rustfrit stål, belagt Flade: børstet rustfrit stål, belagt	30–90	4,4	1	5649	7061
154.440.QC.1	155441303	Ramme: sort krom / børstet, belagt Flade: sort krom / børstet, belagt	30–90	4,4	1	5649	7061
154.441.39.1	155441334	Ramme: champagne / poleret, belagt Flade: champagne / børstet, belagt	30–130	4,4	1	7283	9104
154.441.KS.1	155441330	Ramme: poleret rustfrit stål, belagt Flade: børstet rustfrit stål, belagt	30–130	4,4	1	7283	9104
154.441.QC.1	155441333	Ramme: sort krom / børstet, belagt Flade: sort krom / børstet, belagt	30–130	4,4	1	7283	9104

### Skal bestilles yderligere

- Montagesæt til render til brusenicher i serien CleanLine

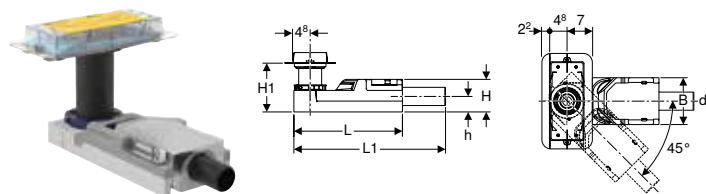
### Kan kombineres med

- Geberit forbindelsesstykke CleanLine80 → s. 194



- Gulvfliser af natursten kan blive misfarvede i bruseområdet.

## Geberit montagesæt til render til brusenicher i serien CleanLine, til betonhøjde ved indløb 65–90 mm



click & scan

### Anvendelser

- Til montering inde i bygninger
- Til afløb fra Geberit render til brusenicher i serien CleanLine
- Til vådrumsmembraner
- Til optagelse af spildevand fra et enkelt brusehoved
- Til montering med meget lav gulvkonstruktion
- Til betonhøjder  $\geq 65$  mm ved indløbet
- Til brug som gulv afløb med afløb vandret

### Egenskaber

- Til forskel fra kravene i EN 1253 er vandlåshøjden kun 30 mm
- Vådrumsmembran præmonteret
- Vådrumsmembran omkringliggende 10 cm, til at forbinde membransystemer
- Grundelement af EPS til lyddæmpning og vandlås holder

### Indeholdt i leveringen

- Beskyttelsesplade med aftrækskant
- Forstærkningsplade
- Vandlås af PE-HD
- Monteringsbeslag

### Tekniske data

Vandlåshøjde (mm)	30 mm
-------------------	-------

Varenr.	VVS nr.	DN	d, $\emptyset$ [mm]	Afløbsydelse [l/s]	L [cm]	L1 [cm]	B [cm]	H [cm]	H1 [cm]	h [cm]	DKK/stk. Ekskl. moms	DKK/stk. Inkl. moms
154.152.00.1	155441611	40	40	0,4	30	35,8	13	6,5	6,5–17,5	3,2	1707	2134

### Skal bestilles yderligere

- Rende til brusenicher i serien CleanLine

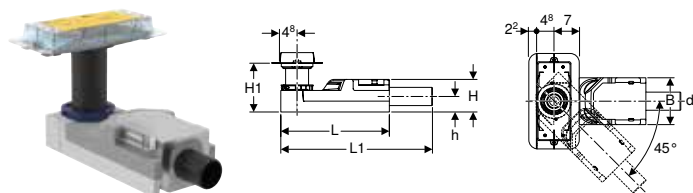
### Tilbehør

- Geberit CleanLine20 rende til brusenicher  $\rightarrow$  s. 185
- Geberit CleanLine50 rende til bruseniche
- Geberit CleanLine60 rende til brusenicher, til tynde gulvbelægninger  $\rightarrow$  s. 186
- Geberit CleanLine80 rende til brusenicher  $\rightarrow$  s. 187
- Geberit CleanLine20 rende til brusenicher, kan beklædes med fliser  $\rightarrow$  s. 186



- Anbefalet kun til brug ved et brusehoved maks. 0,4 l/s
- Produktet har ikke en TGA-godkendelse pga. vandlåshøjden på 30 mm.
- Ved flisestørrelser  $< 5$  cm skal der tages hensyn til grundelementets betonlag. Bed flisemureren om at definere betonens materiale og styrke

## Geberit montagesæt til CleanLine render til brusenicher, til betonhøjde ved indløb 90–220 mm



click & scan

### Anvendelser

- Til montering inde i bygninger
- Til afløb fra Geberit render til brusenicher i serien CleanLine
- Til vådrumsmembraner
- Til betonhøjder  $\geq 90$  mm ved indløbet
- Til brug som gulv afløb med afløb vandret

### Egenskaber

- Kvalitetsovervåget iht. EN 1253-3
- Vådrumsmembran præmonteret
- Vådrumsmembran omkringliggende 10 cm, til at forbinde membransystemer
- Grundelement af EPS til lyddæmpning og vandlås holder

### Indeholdt i leveringen

- Beskyttelsesplade med aftrækskant
- Forstærkningsplade
- Vandlås af PE-HD
- Monteringsbeslag
- Afstandsplade, tykkelse 2 cm

### Tekniske data

Vandlåshøjde (mm)	50 mm
-------------------	-------

Varenr.	VVS nr.	DN	d, $\emptyset$ [mm]	Afløbsydelse [l/s]	L [cm]	L1 [cm]	B [cm]	H [cm]	H1 [cm]	h [cm]	DKK/stk. Ekskl. moms	DKK/stk. Inkl. moms
154.150.00.1	155441612	50	50	0,8	30	35,8	13	9	9–22	4,2	1707	2134

### Skal bestilles yderligere

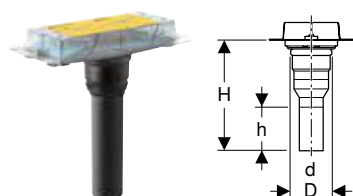
- Rende til brusenicher i serien CleanLine

#### Tilbehør

- Geberit CleanLine20 rende til brusenicher → s. 185
- Geberit CleanLine50 rende til bruseniche
- Geberit CleanLine60 rende til brusenicher, til tynde gulvbelægninger → s. 186
- Geberit CleanLine80 rende til brusenicher → s. 187
- Geberit CleanLine20 rende til brusenicher, kan beklædes med fliser → s. 186

- i**
- Anbefalet kun til brug ved et brusehoved maks. 0,4 l/s
  - Ved flisestørrelser < 5 cm skal der tages hensyn til grundelementets betonlag. Bed flisemureren om at definere betonens materiale og styrke

## Geberit montagesæt til render til brusenicher i serien CleanLine, til installation gennem gulvet



click & scan

#### Anvendelser

- Til montering inde i bygninger
- Til afløb fra Geberit render til brusenicher i serien CleanLine
- Til vådrumsmembraner
- Til gulvkonstruktioner 2–25 cm
- Til betonhøjder  $\geq 20$  mm ved indløbet
- Til brug som gulv afløb med afløb lodret

#### Indeholdt i leveringen

- Beskyttelsesplade med aftrækskant
- Forstærkningsplade
- Ferole af PE-HD,  $\varnothing$  50 mm

#### Egenskaber

- Vådrumsmembran præmonteret
- Vådrumsmembran omkringliggende 10 cm, til at forbinde membransystemer

Varenr.	VVS nr.	DN	d, $\varnothing$ [mm]	D [cm]	H [cm]	h [cm]	DKK/stk. Ekskl. moms	DKK/stk. Inkl. moms
154.153.00.1	155441712	50	50	7,8	34	15,6	750	938

#### Skal bestilles yderligere

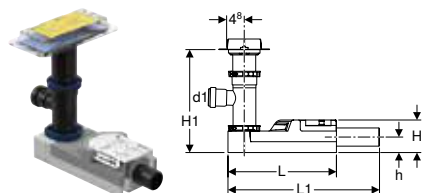
- Rende til brusenicher i serien CleanLine
- Vandlås

#### Tilbehør

- Geberit CleanLine20 rende til brusenicher → s. 185
- Geberit CleanLine50 rende til bruseniche
- Geberit CleanLine60 rende til brusenicher, til tynde gulvbelægninger → s. 186
- Geberit CleanLine80 rende til brusenicher → s. 187
- Geberit CleanLine20 rende til brusenicher, kan beklædes med fliser → s. 186
- Geberit P-vandlås til vask, med klemforskrining, indløb lodret og afløb vandret

- i**
- Anbefalet kun til brug ved et brusehoved maks. 0,4 l/s

## Geberit montagesæt med indløb, til render til brusenicher i serien CleanLine



click & scan

### Anvendelser

- Til montering inde i bygninger
- Til afløb fra Geberit render til brusenicher i serien CleanLine
- Til vådrumsmembraner
- Til betonhøjder  $\geq 190$  mm ved indløbet
- Til brug som gulv afløb med afløb vandret

### Egenskaber

- Kvalitetsovervåget iht. EN 1253-3
- Vådrumsmembran præmonteret
- Vådrumsmembran omkringliggende 10 cm, til at forbinde membransystemer
- Grundelement af EPS til lyddæmpning og vandlås holder

### Tekniske data

Vandlåshøjde (mm)	50 mm
-------------------	-------

### Indeholdt i leveringen

- Beskyttelsesplade med aftrækskant
- Forstærkningsplade
- Vandlås af PE-HD
- Grenrør 88,5° af PE,  $\varnothing 63 / 40$  mm
- Monteringsbeslag
- Afstandsplade, tykkelse 2 cm

Varenr.	VVS nr.	DN	d, $\varnothing$ [mm]	Afløbsydelse [l/s]	d1, $\varnothing$ [mm]	L [cm]	L1 [cm]	B [cm]	H [cm]	H1 [cm]	h [cm]	DKK/stk. Ekskl. moms	DKK/stk. Inkl. moms
154.159.00.1	155441622	50	50	0,8	40	30	35,8	13	9	19-36,5	4,2	2046	2558

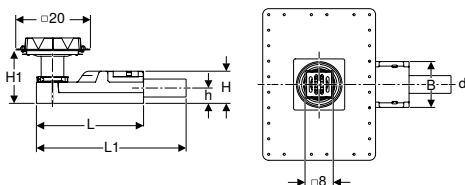
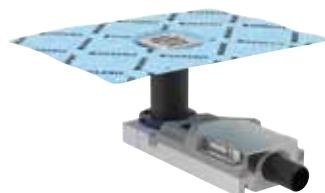
### Skal bestilles yderligere

- Rende til brusenicher i serien CleanLine

### Tilbehør

- Geberit CleanLine20 rende til brusenicher  $\rightarrow$  s. 185
- Geberit CleanLine50 rende til bruseniche
- Geberit CleanLine60 rende til brusenicher, til tynde gulvbelægninger  $\rightarrow$  s. 186
- Geberit CleanLine80 rende til brusenicher  $\rightarrow$  s. 187
- Geberit CleanLine20 rende til brusenicher, kan beklædes med fliser  $\rightarrow$  s. 186

## Geberit gulv afløb til brusenicher til betonhøjde ved indløb 65–90 mm



click & scan

### Anvendelser

- Til montering inde i bygninger
- Til afløb fra plane gulve i brusenicher
- Egnet til barrier-free konstruktion
- Til vådrumsmembraner
- Til optagelse af spildevand fra et enkelt brusehoved
- Til montering med meget lav gulvkonstruktion
- Til betonhøjder  $\geq 65$  mm ved indløbet
- Til brug som gulv afløb med afløb vandret

### Egenskaber

- Til forskel fra kravene i EN 1253 er vandlåshøjden kun 30 mm
- Egnet til flisekonstruktioner på gulvet fra 2–30 mm
- Vådrumsmembran præmonteret
- Vådrumsmembran omkringliggende 10 cm, til at forbinde membransystemer
- Rist af rustfrit stål
- Rist kan justeres i højde, hældning og forskydning
- Grundelement af EPS til lyddæmpning og vandlås holder
- Bæreevne klasse K 3 (3 kN)
- Vandudledning over vådrumsmembran

### Tekniske data

Vandlåshøjde (mm)	30 mm
-------------------	-------

### Indeholdt i leveringen

- Beskyttelsesplade med aftrækskant
- Forstærkningsplade
- Hårsi
- Ristramme med udligningsring
- Rist
- Vandlås af PE-HD
- Monteringsbeslag

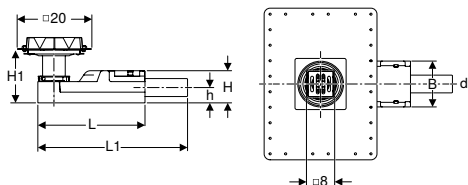
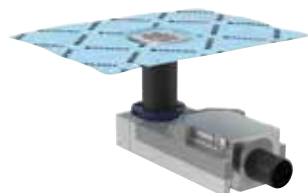
Varenr.	VVS nr.	DN	d, $\varnothing$ [mm]	Afløbsydelse [l/s]	L [cm]	L1 [cm]	B [cm]	H [cm]	H1 [cm]	h [cm]	DKK/stk. Ekskl. moms	DKK/stk. Inkl. moms
154.052.00.1	155441511	40	40	0,4	30	35,8	13	6,5	6,5-17,5	3,2	1409	1761

#### Tilbehør

- Geberit rist, kan låses med skruer, 8 x 8 cm → s. 192
- Geberit Circle designrist 8 x 8 cm → s. 193
- Geberit designrist 8 x 8 cm → s. 193

- Anbefalet kun til brug ved et brusehoved maks. 0,4 l/s
- Produktet har ikke en TGA-godkendelse pga. vandlåshøjden på 30 mm.
- Ved flisestørrelser < 5 cm skal der tages hensyn til grundelementets betonlag. Bed flisemureren om at definere betonens materiale og styrke
- Gulvfliser af natursten kan blive misfarvede i bruseområdet.

## Geberit gulv afløb til brusenicher til betonhøjde ved indløb 90–220 mm



click & scan

#### Anvendelser

- Til montering inde i bygninger
- Til afløb fra plane gulve i brusenicher
- Egnet til barrier-free konstruktion
- Til vådrumsmembraner
- Til betonhøjder ≥ 90 mm ved indløbet
- Til brug som gulv afløb med afløb vandret

#### Tekniske data

Vandlåshøjde (mm)	50 mm
-------------------	-------

#### Egenskaber

- Kvalitetsovervåget iht. EN 1253-3
- Egnet til flisekonstruktioner på gulvet fra 2–40 mm
- Vådrumsmembran præmonteret
- Vådrumsmembran omkringliggende 10 cm, til at forbinde membransystemer
- Rist af rustfrit stål
- Rist kan justeres i højde, hældning og forskydning
- Grundelement af EPS til lyd-dæmpning og vandlås-holder
- Bæreevne klasse K 3 (3 kN)
- Vandudledning over vådrumsmembran

#### Indeholdt i leveringen

- Beskyttelsesplade med aftrækskant
- Forstærkningsplade
- Hårsi
- Ristramme med udligningsring
- Rist
- Vandlås af PE-HD
- Monteringsbeslag
- Afstandsplade, tykkelse 2 cm

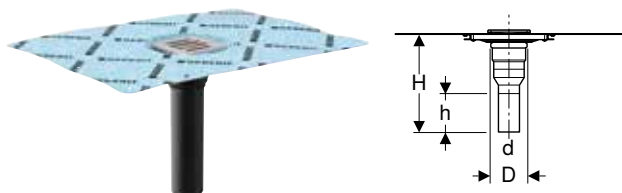
Varenr.	VVS nr.	DN	d, Ø	Afløbsydelse	L	L1	B	H	H1	h	DKK/stk. Ekskl. moms	DKK/stk. Inkl. moms
		[mm]	[mm]	[l/s]	[cm]	[cm]	[cm]	[cm]	[cm]	[cm]		
154.050.00.1	155441512	50	50	0,8	30	35,8	13	9	9–22	4,2	1264	1580

#### Tilbehør

- Geberit rist, kan låses med skruer, 8 x 8 cm → s. 192
- Geberit Circle designrist 8 x 8 cm → s. 193
- Geberit designrist 8 x 8 cm → s. 193

- Anbefalet kun til brug ved et brusehoved maks. 0,4 l/s
- Ved flisestørrelser < 5 cm skal der tages hensyn til grundelementets betonlag. Bed flisemureren om at definere betonens materiale og styrke
- Gulvfliser af natursten kan blive misfarvede i bruseområdet.

## Geberit gulv afløb til brusenicher gennem gulvet



click & scan

### Anvendelser

- Til montering inde i bygninger
- Til afløb fra plane gulve i brusenicher
- Til vådrumsmembraner
- Til gulvkonstruktioner 2–25 cm
- Til betonhøjder  $\geq 20$  mm ved indløbet
- Ikke egnet til montering hvor der er krav til brandbeskyttelse
- Egnet til barrier-free konstruktion
- Til brug som gulv afløb med afløb lodret

### Indeholdt i leveringen

- Beskyttelsesplade med aftrækskant
- Forstærkningsplade
- Ferole af PE-HD,  $\varnothing 50$  mm
- Hårsi
- Ristramme med udligningsring
- Rist

### Egenskaber

- Vådrumsmembran præmonteret
- Vådrumsmembran omkringliggende 10 cm, til at forbinde membransystemer
- Egnet til flisekonstruktioner på gulvet fra 2–40 mm
- Rist kan justeres i højde, hældning og forskydning
- Rist af rustfrit stål
- Bæreevne klasse K 3 (3 kN)
- Vandudledning over vådrumsmembran

Varenr.	VVS nr.	DN	d, $\varnothing$ [mm]	D [cm]	H [cm]	h [cm]	DKK/stk. Ekskl. moms	DKK/stk. Inkl. moms
154.053.00.1	155441412	50	50	7,8	34	15,6	793	991

### Skal bestilles yderligere

- Vandlås

### Tilbehør

- Geberit Circle designrist 8 x 8 cm  $\rightarrow$  s. 193
- Geberit designrist 8 x 8 cm  $\rightarrow$  s. 193
- Geberit rist, kan låses med skruer, 8 x 8 cm  $\rightarrow$  s. 192
- Geberit P-vandlås til vask, med klemforskruning, indløb lodret og afløb vandret



- Anbefalet kun til brug ved et brusehoved maks. 0,4 l/s
- Gulvfliser af natursten kan blive misfarvede i bruseområdet.

## Geberit rist, kan låses med skruer, 8 x 8 cm



click & scan

### Anvendelser

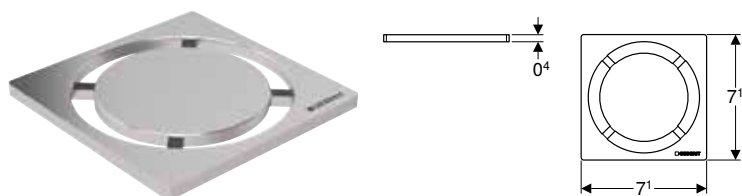
- Til Geberit gulv afløb til brusenicher, 8 x 8 cm

### Egenskaber

- Kan låses med skruer
- Rist og skruer af rustfrit stål

Varenr.	VVS nr.	DKK/stk. Ekskl. moms	DKK/stk. Inkl. moms
154.310.00.1	155441880	261	326

## Geberit Circle designrist 8 x 8 cm



[click & scan](#)

### Anvendelser

- Til gulv afløb til brusenicher med plant gulv med ristramme 8 x 8 cm

### Egenskaber

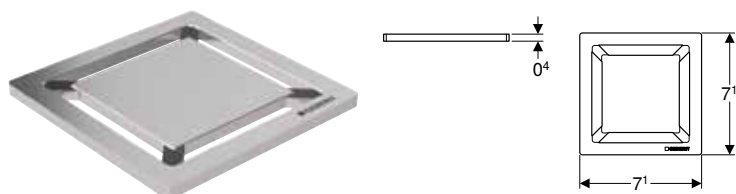
- Børstet

### Tekniske data

Materiale	Rustfrit stål
-----------	---------------

Varenr.	VVS nr.	DKK/stk. Ekskl. moms	DKK/stk. Inkl. moms
154.311.00.1	155441881	1313	1641

## Geberit designrist 8 x 8 cm



[click & scan](#)

### Anvendelser

- Til gulv afløb til brusenicher med plant gulv med ristramme 8 x 8 cm

### Egenskaber

- Børstet

### Tekniske data

Materiale	Rustfrit stål
-----------	---------------

Varenr.	VVS nr.	DKK/stk. Ekskl. moms	DKK/stk. Inkl. moms
154.312.00.1	155441882	1313	1641

## Geberit forbindelsesstykke CleanLine20



[click & scan](#)

### Anvendelser

- Til tilslutning af to CleanLine20 rende til brusenicher

### Indeholdt i leveringen

- Sæt, à 2 stk.

Varenr.	VVS nr.	DKK/stk. Ekskl. moms	DKK/stk. Inkl. moms
154.307.00.1	155441972	342	428

### Kan kombineres med

- Geberit CleanLine20 rende til brusenicher → s. 185



## Geberit forbindelsesstykke CleanLine80



click & scan

### Anvendelser

- Til tilslutning af to CleanLine80 render til brusenicher

Varenr.	VVS nr.	DKK/stk. Ekskl. moms	DKK/stk. Inkl. moms
154.309.00.1	155441978	342	428

### Kan kombineres med

- Geberit CleanLine80 rende til brusenicher → s. 187

# APPARATTILSLUTNINGER

## Afløbsgarniture til toiletter og vaske

### Geberit tilslutningsæt til væghængt toilet, længde 18,5 cm, med læbetætning



click & scan

### Anvendelser

- Til væghængte toiletter

### Tekniske data

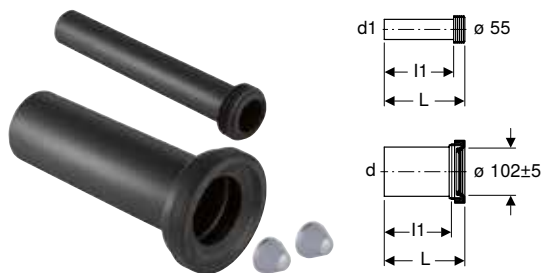
Materiale	PE / PP
-----------	---------

### Indeholdt i leveringen

- Skyllerør med gummimanchet, af PE-HD
- Ferole med gummimanchet, af PP
- 2 dækkapper
- Læbetætning af EPDM
- Monteringsbeslag

Varenr.	VVS nr.	Farve / overflade	d, ø [mm]	d1, ø [mm]	AB [mm]	L [cm]	L1 [cm]	I [cm]	I1 [cm]	DKK/stk. Ekskl. moms	DKK/stk. Inkl. moms
152.404.46.1	617870105	Matforkromet	90	45	97-107	18,5	18,5	14,5	16	269	336
152.404.46.2		Matforkromet	90	45	97-107	18,5	18,5	14,5	16	255	319

### Geberit tilslutningsæt til væghængt toilet, længde 30 cm



click & scan

### Anvendelser

- Til væghængte toiletter

### Tekniske data

Materiale	PE-HD
-----------	-------

### Egenskaber

- Tilslutningsæt forlænget

### Indeholdt i leveringen

- Skyllerør med gummimanchet, af PE-HD
- Ferole med gummimanchet, af PE-HD
- 2 dækkapper
- Monteringsbeslag

Varenr.	VVS nr.	Farve / overflade	d, ø [mm]	d1, ø [mm]	AB [mm]	L [cm]	I [cm]	I1 [cm]	DKK/stk. Ekskl. moms	DKK/stk. Inkl. moms
152.439.46.1		Matforkromet	110	45	97-107	30	26,5	27,5	449	561
152.441.46.1	617870145	Matforkromet	90	45	97-107	30	26,5	27,5	465	581

## Geberit tilslutningsæt til væghængt toilet, med fastgørelsesmateriale, forskudt



click & scan

### Anvendelser

- Til væghængte toiletter
- Til udligning af målafvigelse op til 25 mm
- Ikke egnet til Geberit AquaClean 8000/8000plus
- Ikke egnet til Geberit AquaClean Mera
- Ikke egnet til Geberit AquaClean Sela
- Ikke egnet til pladsbesparende toiletter
- Ikke egnet til Geberit ONE toiletter

### Indeholdt i leveringen

- Skyllerør med gummimanchet, af PE-HD
- Ferole med gummimanchet, af PE-HD
- 2 dækkapper
- Monteringsbeslag

### Tekniske data

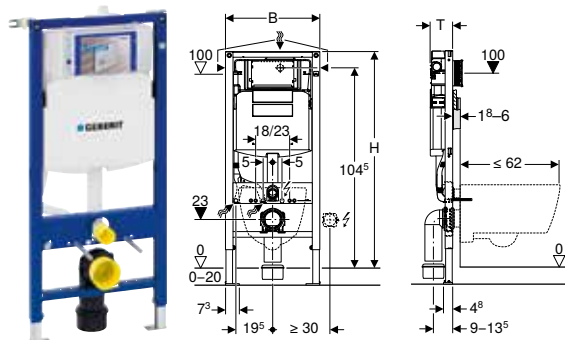
Materiale	PE-HD
-----------	-------

Varenr.	VVS nr.	d, ø [mm]	d1, ø [mm]	DKK/stk. Ekskl. moms	DKK/stk. Inkl. moms
405.012.00.1	618809811	110	45	1548	1935
405.116.00.1	618809809	90	45	1548	1935

# GEBERIT DUOFIX

## Installationselementer

### Geberit Duofix WC-element, 112 cm, med Sigma indbygningscisterne 12 cm, PEX-tilslutning



click & scan

#### Anvendelser

- Til let byggeri
- Til montering i halvhøje eller hele installationsvægge med fast bagvæg
- Til montering i hele installationsvægge
- Til montering i halvhøje eller hele Geberit Duofix systemvægge
- Til væghængte toiletter med tilslutningsmål iht. EN 33:2011
- Til pladskrævende væghængte toiletter op til 62 cm
- Til enkelt-, dobbelt- eller skyl-stop-skylning
- Til gulvkonstruktioner 0–20 cm

#### Tekniske data

Vandstrømstryk min.	0,1–10 bar
Vandtemperatur maks.	25 °C
Skyllemængde fabriksindstilling	6 l / 3 l
Indstillingsområde for stor skyllemængde	4 l / 4,5 l / 6 l / 7,5 l
Indstillingsområde for lille skyllemængde	2–4 l

#### Egenskaber

- Selvstøttende ramme pulverlakeret
- Ramme med borehuller  $\varnothing$  9 mm til fastgørelse i træskelet
- Ramme, der er forberedt til støtter til WC-skåle med lille kontaktflade
- Fodstøtte forzinket
- Fodstøtte indstillelig 0–20 cm
- Fodstøtte med skridsikring
- Fodplader kan vendes
- Fodpladedybde der passer til montering i U-profiler UW 50 og UW 75 og Geberit Duofix-systemskinner
- Afløbsbøjning i forskellige dybdepositioner kan monteres uden brug af værktøj, indstillingsområde 45 mm
- Beslag afløbsbøjning lydisolert
- Indbygningscisterne med front betjening
- Indbygningscisterne kondensvandsisoleret
- Ved fabriksindstilling mulighed for øjeblikkeligt efterskyl
- Indbygningscisterne forberedt til PEX-tilslutning
- Monterings- og servicearbejde på indbygningscisterne uden værktøj
- Vandtilslutning på siden eller foroven
- Montagekasse beskytter mod fugt og smuds
- Montagekasse kan afkortes
- Med tomrør til føderør til tilslutning af Geberit AquaClean douchetoiletter
- Fastgørelse for eltilslutning
- Power & Connect Box kan monteres

#### Indeholdt i leveringen

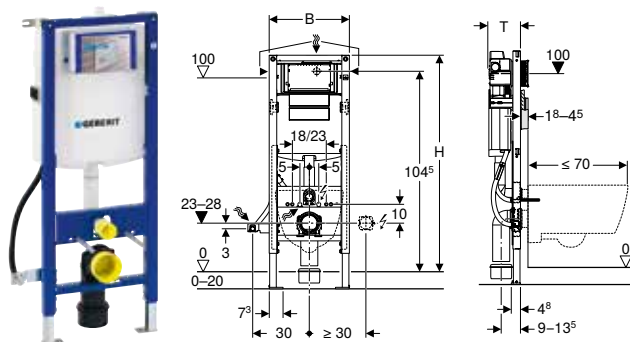
- PEX-tilslutning G 1/2", med union 15 x 2,5 mm og 16 x 2,2 mm, med overgang
- Montagekasse
- 2 vægbeslag
- Tilslutningssæt til WC,  $\varnothing$  90 mm
- Afløbsbøjning 90° af PE-HD,  $\varnothing$  90 mm
- Klosetmuffe af PE-HD,  $\varnothing$  90/110 mm
- 2 beskyttelsespropper
- 2 gevindstænger M12
- Beslag til tomrør  $\varnothing$  25 og  $\varnothing$  28 mm til PEX-rør
- Monteringsbeslag

Varenr.	VVS nr.	B [cm]	H [cm]	T [cm]	DKK/stk. Ekskl. moms	DKK/stk. Inkl. moms
111.306.00.5	617060310	50	112	12	4149	5186

#### Tilbehør

- Tilbehørsoversigt – Geberit Duofix WC-elementer

## Geberit Duofix WC-element, 112 cm, med Sigma indbygningscisterne 12 cm, barrier-free, PEX-tilslutning



click & scan

### Anvendelser

- Til let byggeri
- Til montering i halvhøje eller hele installationsvægge med fast bagvæg
- Til montering i hele installationsvægge
- Til montering i halvhøje eller hele Geberit Duofix systemvægge
- Egnede til barrier-free konstruktion
- Til væghængte toiletter med tilslutningsmål iht. EN 33:2011
- Til pladskrævende væghængte toiletter op til 70 cm
- Til enkelt-, dobbelt- eller skyl-stop-skylning
- Til gulvkonstruktioner 0–20 cm

### Tekniske data

Vandstrømstryk min.	0,1–10 bar
Vandtemperatur maks.	25 °C
Skyllemængde fabriksindstilling	6 l / 3 l
Indstillingsområde for stor skyllemængde	4 l / 4,5 l / 6 l / 7,5 l
Indstillingsområde for lille skyllemængde	2–4 l

### Egenskaber

- Selvstøttende ramme pulverlakeret
- Ramme, der er forberedt til støtter til WC-skåle med lille kontaktflade
- Rammebredde reduceret til placering af armstøtter ved siden af installationselementet
- Montagehøjde for WC indstillelig i indbygningsfasen, 41–46 cm
- Fodstøtte forzinket
- Fodstøtte indstillelig 0–20 cm
- Fodstøtte med skridsikring
- Fodplader kan vendes
- Fodpladedybde der passer til montering i U-profiler UW 50 og UW 75 og Geberit Duofix-systemskinner
- Afløbsbøjning i forskellige dybdepositioner kan monteres uden brug af værktøj, indstillingsområde 45 mm
- Beslag afløbsbøjning lydisoleret
- Indbygningscisterne med front betjening
- Indbygningscisterne kondensvandsisoleret
- Ved fabriksindstilling mulighed for øjeblikkeligt efterskyl
- Indbygningscisterne forberedt til PEX-tilslutning
- Monterings- og servicearbejde på indbygningscisterne uden værktøj
- Vandtilslutning på siden eller foroven
- Montagekasse beskytter mod fugt og smuds
- Montagekasse kan afkortes
- Med tomrør til føderør til tilslutning af Geberit AquaClean douchetoiletter
- Fastgørelse for eltilslutning
- Power & Connect Box kan monteres

### Indeholdt i leveringen

- PEX-tilslutning G 1/2", med union 15 x 2,5 mm og 16 x 2,2 mm, med overgang
- Montagekasse
- 2 vægbeslag
- 2 beskyttelsespropper
- Tilslutningssæt til WC, ø 90 mm
- Afløbsbøjning 90° af PE-HD, ø 90 mm
- Klosetmuffe af PE-HD, ø 90/110 mm
- 2 gevindtænger M12
- Beslag til tomrør ø 25 og ø 28 mm til PEX-rør
- Monteringsbeslag

Varenr.	VVS nr.	B [cm]	H [cm]	T [cm]	DKK/stk. Ekskl. moms	DKK/stk. Inkl. moms
111.312.00.5	617060320	42,5	112	17	4976	6220

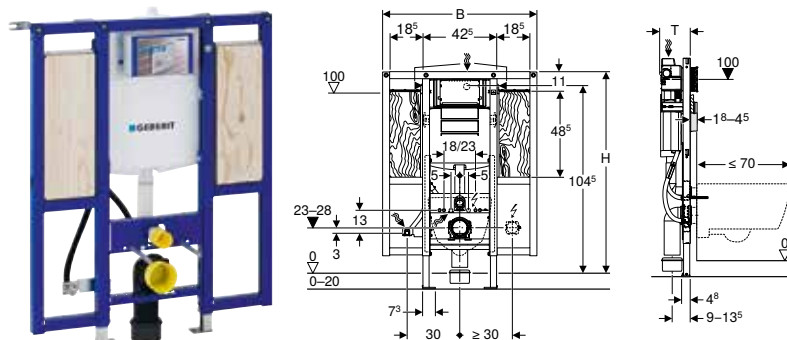
### Tilbehør

- Tilbehørsoversigt – Geberit Duofix WC-elementer



- Når du anvender Power & Connect Box, er det ikke muligt at kombinere en elektronisk WC-skyllstyring med Geberit AquaClean.

## Geberit Duofix element til væghængt toilet, 112 cm, med Sigma indbygningscisterne 12 cm, barrier-free, til armstøtter, PEX-tilslutning



click & scan

### Anvendelser

- Til let byggeri
- Til montering i halvhøje eller hele installationsvægge med fast bagvæg
- Til montering i hele installationsvægge
- Til montering i halvhøje eller hele Geberit Duofix systemvægge til montage foran væg
- Egnede til barrier-free konstruktion
- Til væghængte toiletter med tilslutningsmål iht. EN 33:2011
- Til pladskrævende væghængte toiletter op til 70 cm
- Til fastgørelse af armstøtter
- Til enkelt-, dobbelt- eller skyl-stop-skylning
- Til gulvkonstruktioner 0–20 cm

### Tekniske data

Vandstrømstryk min.	0,1–10 bar
Vandtemperatur maks.	25 °C
Skyllemængde fabriksindstilling	6 l / 3 l
Indstillingsområde for stor skyllemængde	4 l / 4,5 l / 6 l / 7,5 l
Indstillingsområde for lille skyllemængde	2–4 l
Beregnet gennemstrømningsværdi	0,11 l/s
Minimumsvandstrømstryk for beregnet gennemstrømningsværdi	0,5 bar

### Egenskaber

- Selvstøttende ramme pulverlakeret
- Ramme, der er forberedt til støtter til WC-skåle med lille kontaktflade
- Montagehøjde for WC indstillelig i indbygningsfasen, 41–46 cm
- Fodstøtte forzinket
- Fodstøtte indstillelig 0–20 cm
- Fodstøtte med skridsikring
- Fodplader kan vendes
- Fodpladedybde der passer til montering i U-profiler UW 50 og UW 75 og Geberit Duofix-systemskinner
- Afløbsbøjning i forskellige dybdepositioner kan monteres uden brug af værktøj, indstillingsområde 45 mm
- Beslag afløbsbøjning lydisoleret
- Indbygningscisterne med front betjening
- Indbygningscisterne kondensvandsisoleret
- Ved fabriksindstilling mulighed for øjeblikkeligt efterskyl
- Indbygningscisterne forberedt til PEX-tilslutning
- Monterings- og servicearbejde på indbygningscisterne uden værktøj
- Vandtilslutning på siden eller foroven
- Montagekasse beskytter mod fugt og smuds
- Montagekasse kan afkortes
- Montageplade af træfiner, vandfast limet
- Materialeklasse B2 iht. DIN 4102-1 eller klasse D-s2, d0 iht. EN 13501-3
- Formaldehyd-emission klasse A iht. EN 1084 og klasse E 1 tilsvarende iht. EN 13936
- Med tomrør til føderør til tilslutning af Geberit AquaClean douchoiletter
- Fastgørelse for eltilslutning
- Power & Connect Box kan monteres

### Indeholdt i leveringen

- PEX-tilslutning G 1/2", med union 15 x 2,5 mm og 16 x 2,2 mm, med overgang
- Montagekasse
- 2 beskyttelsespropper
- 4 vægankre
- Tilslutningssæt til WC, ø 90 mm
- Afløbsbøjning 90° af PE-HD, ø 90 mm
- Klosetmuffe af PE-HD, ø 90/110 mm
- 2 gevindstænger M12
- Indmuringsdåse til borehul ø 68 mm, til eltilslutning
- Monteringsbeslag

Varenr.	VVS nr.	B [cm]	H [cm]	T [cm]	DKK/stk. Ekskl. moms	DKK/stk. Inkl. moms
111.918.00.5	617060325	88	112	17	7006	8758

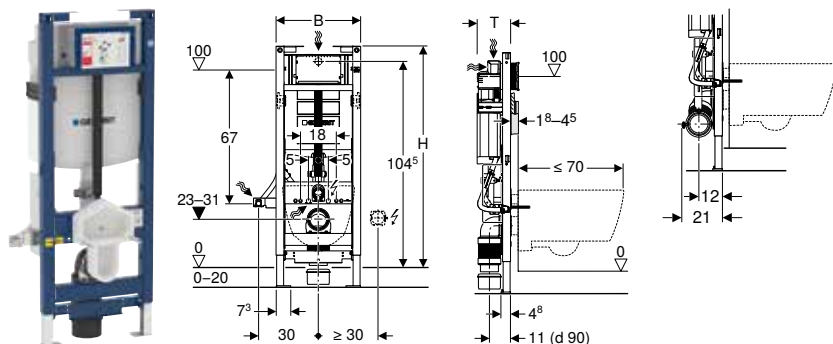
### Tilbehør

- Tilbehørsoversigt – Geberit Duofix WC-elementer



- Når du anvender Power & Connect Box, er det ikke muligt at kombinere en elektronisk WC-skyllstyring med Geberit AquaClean.

## Geberit Duofix WC-element, 112 cm, med Sigma indbygningscisterne 12 cm, barrier-free, WC højdeindstillelig



click & scan

### Anvendelser

- Til let byggeri
- Til montering i halvhøje eller hele installationsvægge med fast bagvæg
- Til montering i hele installationsvægge
- Til montering i halvhøje eller hele Geberit Duofix systemvægge
- Til montering i Geberit GIS ophængningssystemer til montage foran væg
- Egnet til barrier-free konstruktion
- Til væghængte toiletter med tilslutningsmål iht. EN 33:2011
- Til væghængte toiletter med fastgørelsesafstand 18 cm
- Til pladskrævende væghængte toiletter op til 70 cm
- Til enkelt-, dobbelt- eller skyl-stop-skylning
- Til gulvkonstruktioner 0–20 cm
- Ikke egnet til Sigma60 betjeningsplader

### Tekniske data

Vandstrømstryk min.	0,1–10 bar
Vandtemperatur maks.	25 °C
Skyllemængde fabriksindstilling	6 l / 3 l
Indstillingsområde for stor skyllemængde	4 l / 4,5 l / 6 l / 7,5 l
Indstillingsområde for lille skyllemængde	2–4 l
Beregnet gennemstrømningsværdi	0,11 l/s
Minimumsvandstrømstryk for beregnet gennemstrømningsværdi	0,5 bar

### Egenskaber

- Selvstøttende ramme pulverlakeret
- Ramme, der er forberedt til støtter til WC-skåle med lille kontaktflade
- Rammebredde reduceret til placering af armstøtter ved siden af installationselementet
- WC-skål i det færdige bad højdeindstillelig efterfølgende, 41–49 cm fra færdigt gulv
- Fodstøtte forzinket
- Fodstøtte indstillelig 0–20 cm
- Fodstøtte med skridsikring
- Fodplader kan vendes
- Fodpladedybde der passer til montering i U-profiler UW 50 og UW 75 og Geberit Duofix-systemskinner
- Afløbsbøjning kan trækkes ud
- Afløbsbøjning kan monteres lodret og vandret på installations-elementet
- Beslag afløbsbøjning lydisoleret
- Indbygningscisterne med front betjening
- Indbygningscisterne kondensvandisoleret
- Ved fabriksindstilling mulighed for øjeblikkeligt efterskyl
- Monterings- og servicearbejde på indbygningscisterne uden værktøj
- Vandtilslutning bag eller foroven midtpå
- Montagekasse beskytter mod fugt og smuds
- Montagekasse kan afkortes
- Med tomrør til føderør til tilslutning af Geberit AquaClean douchetoiletter
- Fastgørelse for eltilslutning

### Indeholdt i leveringen

- Vandtilslutning Rp 1/2" - R 1/2", MF-kompatibel, med integreret hjørneventil og håndhjul
- Montagekasse
- 2 beskyttelsespropper
- Tilslutnings sæt til WC, ø 90 mm
- Afløbsbøjning 90° af PE-HD, ø 90 mm
- Klosetmuffe af PE-HD, ø 90/110 mm
- 2 gevindstænger M12
- Montagekasse til indstillingsområde for skyllerørsbøjning og afløbsbøjning
- Indmuringsdåse til borehul ø 68 mm, til eltilslutning
- Monteringsbeslag

Varenr.	VVS nr.	B [cm]	H [cm]	T [cm]	DKK/stk. Ekskl. moms	DKK/stk. Inkl. moms
111.396.00.5	617060330	42,5	112	17	6593	8241

### Skal bestilles yderligere

- Frontplade med akustisk isolering, til Geberit Duofix WC-element, WC højdeindstillelig

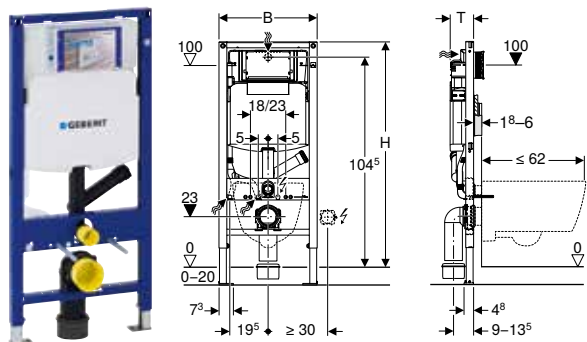
### Tilbehør

- Tilbehørsoversigt – Geberit Duofix WC-elementer



- Til PEX-tilslutning bestilles: 241.526.00.1 vandtilslutning, 242.489.00.1 PEX-overgang, 241.882.00.1 15 mm PEX eller 241.883.00.1 16 mm PEX
- Vægbeslag: 111.815.00.1

## Geberit Duofix WC-element, 112 cm, med Sigma indbygningscisterne 12 cm, til central luftudsugning



click & scan

### Anvendelser

- Til let byggeri
- Til montering i halvhøje eller hele installationsvægge med fast bagvæg
- Til montering i hele installationsvægge
- Til montering i halvhøje eller hele Geberit Duofix systemvægge
- Til væghængte toiletter med tilslutningsmål iht. EN 33:2011
- Til pladskrævende væghængte toiletter op til 62 cm
- Til tilslutning af en ekstern lugtudsugning
- Til enkelt-, dobbelt- eller skyl-stop-skylning
- Til gulvkonstruktioner 0–20 cm
- Ikke egnet til væghængte WC-skåle med forhøjet siddeposition eller integreret skylleslange

### Tekniske data

Vandstrømstryk min.	0,1–10 bar
Vandtemperatur maks.	25 °C
Skyllemængde fabriksindstilling	6 l / 3 l
Indstillingsområde for stor skyllemængde	4 l / 4,5 l / 6 l / 7,5 l
Indstillingsområde for lille skyllemængde	2–4 l
Beregnet gennemstrømningsværdi	0,11 l/s
Minimumsvandstrømstryk for beregnet gennemstrømningsværdi	0,5 bar

### Egenskaber

- Selvstøttende ramme pulverlakeret
- Ramme med borehuller  $\varnothing$  9 mm til fastgørelse i træskelet
- Ramme, der er forberedt til støtter til WC-skåle med lille kontaktflade
- Fodstøtte forzinket
- Fodstøtte indstillelig 0–20 cm
- Fodstøtte med skridsikring
- Fodplader kan vendes
- Fodpladedybde der passer til montering i U-profiler UW 50 og UW 75 og Geberit Duofix-systemskinner
- Afløbsbøjning i forskellige dybdepositioner kan monteres uden brug af værktøj, indstillingsområde 45 mm
- Beslag afløbsbøjning lydisoleret
- Indbygningscisterne med front betjening
- Indbygningscisterne kondensvandsisoleret
- Ved fabriksindstilling mulighed for øjeblikkeligt efterskyl
- Ekstern lugtudsugning med tilslutningsmuffe  $\varnothing$  50 mm kan tilsluttes via skyllerørsbøjning
- Monterings- og servicearbejde på indbygningscisterne uden værktøj
- Vandtilslutning bag eller foroven midtpå
- Montagekasse beskytter mod fugt og smuds
- Montagekasse kan afkortes
- Med tomrør til føderør til tilslutning af Geberit AquaClean douchetoiletter
- Fastgørelse for eltilslutning
- Power & Connect Box kan monteres

### Indeholdt i leveringen

- Vandtilslutning Rp 1/2" - R 1/2", MF-kompatibel, med integreret hjørneventil og håndhjul
- Montagekasse
- 2 beskyttelsespropper
- Tilslutningssæt til WC,  $\varnothing$  90 mm
- Afløbsbøjning 90° af PE-HD,  $\varnothing$  90 mm
- Klosetmuffe af PE-HD,  $\varnothing$  90/110 mm
- 2 gevindstænger M12
- Monteringsbeslag

Varenr.	VVS nr.	B [cm]	H [cm]	T [cm]	DKK/stk. Ekskl. moms	DKK/stk. Inkl. moms
111.364.00.5	617060360	50	112	12	4976	6220

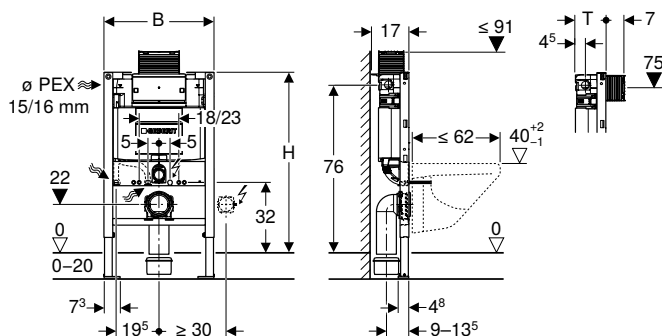
### Tilbehør

- Tilbehørsoversigt – Geberit Duofix WC-elementer



- Til PEX-tilslutning bestilles: 241.526.00.1 vandtilslutning, 242.489.00.1 PEX-overgang, 241.882.00.1 15 mm PEX eller 241.883.00.1 16 mm PEX

## Geberit Duofix WC-element, 82 cm, med Omega indbygningscisterne 12 cm, PEX-tilslutning



click & scan

### Anvendelser

- Til let byggeri
- Til montering i halvhøje installationsvægge med fast bagvæg
- Til montering i halvhøje Geberit Duofix systemvægge
- Til væghængte toiletter med tilslutningsmål iht. EN 33:2011
- Til pladskrævende væghængte toiletter op til 62 cm
- Til dobbeltskyl
- Til gulvkonstruktioner 0–20 cm

### Tekniske data

Vandstrømstryk min.	0,1–10 bar
Vandtemperatur maks.	25 °C
Skyllemængde fabriksindstilling	6 l / 3 l
Indstillingsområde for stor skyllemængde	4 l / 4,5 l / 6 l / 7,5 l
Indstillingsområde for lille skyllemængde	2–4 l
Beregnet gennemstrømningsværdi	0,11 l/s
Minimumsvandstrømstryk for beregnet gennemstrømningsværdi	0,5 bar

### Egenskaber

- Selvstøttende ramme pulverlakeret
- Ramme med borehuller  $\varnothing$  9 mm til fastgørelse i træskelet
- Ramme, der er forberedt til støtter til WC-skåle med lille kontaktflade
- Fodstøtte forzinket
- Fodstøtte indstillelig 0–20 cm
- Fodstøtte med skridsikring
- Fodplader kan vendes
- Fodpladedybde der passer til montering i U-profiler UW 50 og UW 75 og Geberit Duofix-systemskinner
- Afløbsbøjning i forskellige dybdepositioner kan monteres uden brug af værktøj, indstillingsområde 45 mm
- Beslag afløbsbøjning lydisoleret
- Top-/front betjening indbygningscisterne
- Indbygningscisterne kondensvandsisoleret
- Ved fabriksindstilling mulighed for øjeblikkeligt efterskyl
- Indbygningscisterne forberedt til PEX-tilslutning
- Monterings- og servicearbejde på indbygningscisterne uden værktøj
- Vandtilslutning til venstre
- Montagekasse beskytter mod fugt og smuds
- Montagekasse kan afkortes
- Med tomrør til føderør til tilslutning af Geberit AquaClean douchetoiletter
- Fastgørelse for eltilslutning
- Power & Connect Box kan monteres

### Indeholdt i leveringen

- PEX-tilslutning G 1/2", med union 15 x 2,5 mm og 16 x 2,2 mm, med overgang
- Montagekasse
- 2 vægbeslag
- Tilslutningssæt til WC,  $\varnothing$  90 mm
- Afløbsbøjning 90° af PE-HD,  $\varnothing$  90 mm
- Klosetmuffe af PE-HD,  $\varnothing$  90/110 mm
- 2 beskyttelsespropper
- 2 gevindstænger M12
- Monteringsbeslag

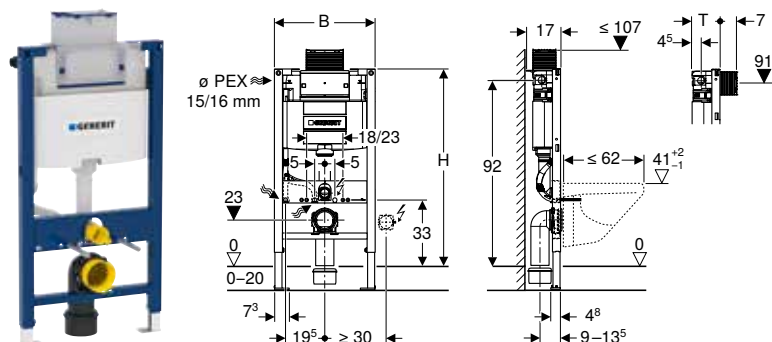
Varenr.	VVS nr.	B [cm]	H [cm]	T [cm]	DKK/stk. Ekskl. moms	DKK/stk. Inkl. moms
111.006.00.1	617060700	50	82	14	3833	4791

### Tilbehør

- Tilbehørsoversigt – Geberit Duofix WC-elementer



## Geberit Duofix WC-element, 98 cm, med Omega indbygningscisterne 12 cm, PEX-tilslutning



click & scan

### Anvendelser

- Til let byggeri
- Til montering i halvhøje installationsvægge med fast bagvæg
- Til montering i halvhøje Geberit Duofix systemvægge
- Til væghængte toiletter med tilslutningsmål iht. EN 33:2011
- Til pladskrævende væghængte toiletter op til 62 cm
- Til dobbeltskyl
- Til gulvkonstruktioner 0–20 cm

### Tekniske data

Vandstrømstryk min.	0,1–10 bar
Vandtemperatur maks.	25 °C
Skyllemængde fabriksindstilling	6 l / 3 l
Indstillingsområde for stor skyllemængde	4 l / 4,5 l / 6 l / 7,5 l
Indstillingsområde for lille skyllemængde	2–4 l
Beregnet gennemstrømningsværdi	0,11 l/s
Minimumsvandstrømstryk for beregnet gennemstrømningsværdi	0,5 bar

### Egenskaber

- Selvstøttende ramme pulverlakeret
- Ramme med borehuller  $\varnothing$  9 mm til fastgørelse i træskelet
- Ramme, der er forberedt til støtter til WC-skåle med lille kontaktflade
- Fodstøtte forzinket
- Fodstøtte indstillelig 0–20 cm
- Fodstøtte med skridsikring
- Fodplader kan vendes
- Fodpladedybde der passer til montering i U-profiler UW 50 og UW 75 og Geberit Duofix-systemskinner
- Afløbsbøjning i forskellige dybdepositioner kan monteres uden brug af værktøj, indstillingsområde 45 mm
- Beslag afløbsbøjning lydisoleret
- Top-/front betjening indbygningscisterne
- Indbygningscisterne kondensvandsisoleret
- Ved fabriksindstilling mulighed for øjeblikkeligt efterskyl
- Indbygningscisterne forberedt til PEX-tilslutning
- Monterings- og servicearbejde på indbygningscisterne uden værktøj
- Vandtilslutning på venstre side eller bagpå til venstre
- Montagekasse beskytter mod fugt og smuds
- Montagekasse kan afkortes
- Med tomrør til føderør til tilslutning af Geberit AquaClean douchetoiletter
- Fastgørelse for eltilslutning
- Power & Connect Box kan monteres

### Indeholdt i leveringen

- PEX-tilslutning G 1/2", med union 15 x 2,5 mm og 16 x 2,2 mm, med overgang
- Montagekasse
- 2 vægbeslag
- Tilslutningssæt til WC,  $\varnothing$  90 mm
- Afløbsbøjning 90° af PE-HD,  $\varnothing$  90 mm
- Klosetmuffe af PE-HD,  $\varnothing$  90/110 mm
- 2 beskyttelsespropper
- 2 gevindstænger M12
- Monteringsbeslag

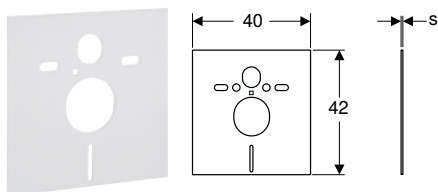
Varenr.	VVS nr.	B [cm]	H [cm]	T [cm]	DKK/stk. Ekskl. moms	DKK/stk. Inkl. moms
111.033.00.1	617060750	50	98	14	3939	4924

### Tilbehør

- Tilbehørsoversigt – Geberit Duofix WC-elementer

## Tilbehør

### Geberit akustisk isolering til væghængt toilet



click & scan

#### Anvendelser

- Til bygningslydisolering af WC'er og bideter
- Til WC'er og bideter med fastgørelsesafstand 18 eller 23 cm

#### Indeholdt i leveringen

- 2 skiver
- 2 isoleringskapper
- Lydisoleringsmåtte

Varenr.	VVS nr.	s [mm]	DKK/stk. Ekskl. moms	DKK/stk. Inkl. moms
156.050.00.1	617866150	6	378	473

## HÅNDVASKE

## Tilbehør

### Geberit monteringshængers til håndvask



click & scan

#### Anvendelser

- Til fastgørelse af håndvaske på massive vægge

Varenr.	VVS nr.	DKK/stk. Ekskl. moms	DKK/stk. Inkl. moms
554005000	653710700	91	114



- Bestil 2 stk. til en håndvask



# Appendix

FORKORTELSER .....	206
INDEX ARTIKELNUMMER.....	208
INDEX VVS NR.....	212

## FORKORTELSER

Forkortelser	Beskrivelse	Forkortelser	Beskrivelse
DN/OD	Nominal diameter	K3	Maksimal afkortning (cm)
di, ø	Indvendig diameter (mm)	K2	Maksimal afkortning (cm)
da	Rørets udvendige diameter (mm)	Z6	Z-mål (cm)
d3, ø	Udvendig diameter (mm)	L1	Længde (cm)
E1	Indstiksdybde (cm)	L	Længde (m)
E	Indstiksdybde (cm)	I	Længde delmål (cm)
di1, ø	Invendig diameter (mm)	V	Måleområde volumenstrøm (l)
DN	Nominal diameter	L	Længde (cm)
d2, ø	Udvendig diameter (mm)	H3	Højde (cm)
D1	Udvendig diameter (cm)	X	Benlængde / L-mål (cm)
d1, ø	Udvendig diameter (mm)	H2	Højde (cm)
B4	Bredde (cm)	X1	Benlængde / L-mål (cm)
B3	Bredde (cm)	T1	Dybde (cm)
B2	Bredde (cm)	G2	Rørgvind (")
b	Delmål (cm)	T2	Dybde (cm)
B	Bredde (cm)	h1	Højde delmål (cm)
D	Udvendig diameter (cm)	T3	Dybde (cm)
di, ø	Udvendig diameter (mm)	H1	Højde (cm)
c	Flangehuldiameter (mm)	h	Højde delmål (cm)
B1	Bredde (cm)	H	Højde (cm)
arc	Vinkel (°)	k	Flange-diameter på delecirkel (mm)
DN1	Nominal diameter	X2	Benlængde / L-mål (cm)
Z2	Z-mål (cm)	X3	Benlængde / L-mål (cm)
Z3	Z-mål (cm)	h3	Højde delmål (cm)
Z4	Z-mål (cm)	X4	Benlængde / L-mål (cm)
Z5	Z-mål (cm)	h2	Højde delmål (cm)
K1	Maksimal afkortning (cm)	X5	Benlængde / L-mål (cm)
K	Maksimal afkortning (cm)	Ks	maksimal afkortning ved spejlsvejsning (cm)
X6	Benlængde/ L-mål (cm)	G1	Rørgvind (")
Z	Z-mål (cm)	G	Rørgvind (")
Z1	Z-mål (cm)	T5	Dybde (cm)
KL	Kabellængde (cm)	T4	Dybde (cm)
		UNC	Tommegevind
		Mærkespænding	netfrekvens
		n	Antal skruer flangeforbindelse (stk.)
		PN	Nominalt tryk (bar)

Forkortelser	Beskrivelse
r	Radius (cm)
R	Kegleformet udvendigt gevind (")
Ks6	maksimal afkortning ved spejlsvejsning (cm)
Ks5	maksimal afkortning ved spejlsvejsning (cm)
Ks4	maksimal afkortning ved spejlsvejsning (cm)
Ks3	maksimal afkortning ved spejlsvejsning (cm)
Ks2	maksimal afkortning ved spejlsvejsning (cm)
Ks1	maksimal afkortning ved spejlsvejsning (cm)
s ISO	Materialetykkelse (til etiketter) (mm)
AD1	Tilslutningsafstand (cm)
l2	Længde delmål (cm)
L2	Længde (cm)
l1	Længde delmål (cm)
La	Længdeudvidelse (mm)
l3	Længde delmål (cm)
L3	Længde (cm)
m	Skruhuldiameter (mm)
M	Metrisk gevind (mm)
IK	Klemlængde skrue (cm)
B5	Bredde (cm)
B6	Bredde (cm)
AB	Tilslutningsområde (mm)
a1	Delmål (cm)
AD	Tilslutningsafstand (cm)
A <sup>2</sup>	Frit tværsnitsareal (cm <sup>2</sup> )
AB2	Tilslutningsområde (mm)
AB1	Tilslutningsområde (mm)
a	Delmål (cm)
A	Pladskrævende (cm)
T	Dybde (cm)

Forkortelser	Beskrivelse
A1	Pladskrævende (cm)
R1	Kegleformet udvendigt gevind (")
Rp2	Indvendigt rørgvind kegleformet (")
Rp1	Indvendigt rørgvind kegleformet (")
Rp	Indvendigt rørgvind kegleformet (")
Rg	Gevind (")
s1	Materialetykkelse (mm)
s	Materialetykkelse (mm)
S	Rørserie
SW	Nøglevidde (mm)

# INDEX ARTIKELNUMMER

Artikelnummer	Side	Artikelnummer	Side	Artikelnummer	Side	Artikelnummer	Side
0371351	122	115.080.JT.1	161	115.651.SI.1	155	115.788.21.2	150
0371451	122	115.080.KH.1	161	115.651.SJ.1	155	115.788.DW.2	150
0371530	123	115.080.KJ.1	161	115.652.00.1	155	115.788.GH.2	150
037153051	123	115.080.KK.1	161	115.652.JM.1	155	115.788.JK.2	150
0371540	122	115.080.KM.1	161	115.652.JV.1	155	115.788.JL.2	150
0371550	122	115.081.GH.1	161	115.652.JX.1	155	115.788.JM.2	150
0371575	123	115.081.JK.1	161	115.652.SI.1	155	115.788.JV.2	150
0371630	123	115.081.JL.1	161	115.652.SJ.1	155	115.788.JX.2	150
037163051	123	115.081.SI.1	161	115.670.00.2	151	115.788.SD.2	150
0371640	122	115.081.SJ.1	161	115.670.11.2	151	115.863.16.6	171
0371650	122	115.082.00.1	182	115.670.DW.2	151	115.863.SN.6	171
0371675	123	115.082.SI.1	182	115.670.JM.2	151	115.867.16.6	170
0371751	122	115.085.01.1	160	115.670.JV.2	151	115.867.SN.6	170
0371851	122	115.085.11.1	160	115.670.JX.2	151	115.882.01.1	156
0372582	125	115.085.14.1	160	115.670.QB.2	151	115.882.11.1	156
0372682	125	115.085.16.1	160	115.671.00.2	151	115.882.14.1	156
0373582	125	115.085.DW.1	160	115.671.11.2	151	115.882.16.1	156
0373682	125	115.085.JQ.1	160	115.671.DW.2	151	115.882.DW.1	156
0374082	124	115.085.JT.1	160	115.671.JM.2	151	115.882.JQ.1	156
0476080	125	115.085.KH.1	160	115.671.JV.2	151	115.882.JT.1	156
0476088	125	115.085.KJ.1	160	115.671.JX.2	151	115.882.KH.1	156
0476180	125	115.085.KK.1	160	115.671.QD.2	151	115.882.KJ.1	156
0476188	125	115.085.KM.1	160	115.672.00.2	152	115.882.KK.1	156
0528280	45	115.086.21.1	181	115.672.11.2	152	115.882.KM.1	156
08140502	125	115.086.GH.1	181	115.672.DW.2	152	115.882.SN.1	156
08142502	125	115.087.00.1	183	115.672.JM.2	152	115.883.01.1	152
0816052	125	115.088.00.1	183	115.672.JV.2	152	115.883.11.1	152
0816152	125	115.622.14.1	148	115.672.JX.2	152	115.883.14.1	152
0816252	125	115.622.FW.1	148	115.672.QF.2	152	115.883.16.1	152
0816352	125	115.622.JK.1	148	115.696.00.1	182	115.883.DW.1	153
0817052	125	115.622.JL.1	148	115.751.00.1	159	115.883.JQ.1	153
0817152	124	115.622.JT.1	148	115.758.01.5	158	115.883.JT.1	153
0817252	125	115.622.QB.1	148	115.758.14.5	158	115.883.KH.1	153
0821030	124	115.622.QD.1	148	115.758.16.5	158	115.883.KJ.1	153
111.006.00.1	201	115.622.QF.1	148	115.758.JQ.5	158	115.883.KK.1	153
111.033.00.1	202	115.622.SI.1	148	115.758.JT.5	158	115.883.KM.1	153
111.306.00.5	196	115.622.SJ.1	148	115.758.KH.5	158	115.884.00.1	153
111.312.00.5	197	115.640.GH.1	149	115.758.KJ.5	158	115.884.JK.1	153
111.364.00.5	200	115.640.JK.1	149	115.758.KK.5	159	115.884.JL.1	153
111.396.00.5	199	115.640.JL.1	149	115.758.KM.5	159	115.884.JM.1	153
111.918.00.5	198	115.640.SI.1	149	115.758.SN.5	159	115.884.JV.1	153
11220	62	115.640.SJ.1	149	115.764.FW.1	181	115.884.JX.1	153
115.050.21.2	178	115.641.21.1	180	115.768.11.1	181	115.884.SI.1	153
115.050.BZ.2	178	115.641.GH.1	180	115.768.21.1	181	115.884.SJ.1	153
115.051.21.2	179	115.650.00.1	154	115.768.46.1	181	115.889.SN.1	157
115.051.BZ.2	179	115.650.JM.1	154	115.770.11.5	157	115.890.16.6	167
115.062.21.1	180	115.650.JV.1	154	115.770.21.5	157	115.890.DW.6	167
115.062.BZ.1	180	115.650.JX.1	154	115.770.DT.5	157	115.890.SN.6	167
115.080.01.1	160	115.650.SI.1	154	115.770.DW.5	157	115.891.16.6	175
115.080.11.1	160	115.650.SJ.1	154	115.770.JQ.5	157	115.891.DW.6	175
115.080.14.1	160	115.651.00.1	154	115.770.KA.5	157	115.891.SN.6	175
115.080.16.1	161	115.651.JM.1	154	115.787.SN.5	159	115.893.14.1	158
115.080.DW.1	161	115.651.JV.1	154	115.788.00.2	150	115.893.45.1	158
115.080.JQ.1	161	115.651.JX.1	155	115.788.11.2	150	115.893.JT.1	158

Artikelnummer	Side	Artikelnummer	Side	Artikelnummer	Side	Artikelnummer	Side
115.893.KJ.1	158	131.001.JK.5	128	131.233.JL.7	134	154.309.00.1	194
115.893.KX.1	158	131.001.JL.5	128	131.233.JV.7	135	154.310.00.1	192
115.893.KY.1	158	131.001.JV.5	129	131.233.SI.7	134	154.311.00.1	193
115.906.16.6	168	131.001.SI.5	128	131.233.SJ.7	134	154.312.00.1	193
115.906.SN.6	168	131.001.SJ.6	128	15010	60	154.440.39.1	187
115.907.16.6	169	131.001.SL.5	128	15010100	60	154.440.KS.1	187
115.907.DW.6	169	131.011.00.1	147	15017	60	154.440.QC.1	187
115.907.JQ.6	169	131.013.00.1	148	15017100	60	154.441.39.1	187
115.907.KH.6	169	131.021.00.5	137	15018	60	154.441.KS.1	187
115.907.KJ.6	169	131.021.JK.5	136	15018100	60	154.441.QC.1	187
115.907.KK.6	169	131.021.JL.5	136	15020	57	154.450.KS.1	185
115.907.KM.6	169	131.021.JV.5	137	15020100	57	154.451.KS.1	185
115.907.SN.6	169	131.021.SI.5	136	15022	57	154.453.KS.1	185
115.908.16.6	177	131.021.SJ.6	136	15022100	57	154.455.00.1	186
115.908.DW.6	177	131.021.SL.5	136	15047	60	154.458.00.1	186
115.908.JQ.6	177	131.031.00.5	141	15048	60	154.459.00.1	186
115.908.KH.6	177	131.031.JK.5	140	15050	59	156.050.00.1	203
115.908.KJ.6	177	131.031.JL.5	140	15050100	60	22220	61
115.908.KK.6	177	131.031.JV.5	141	15052	59	222200082	70
115.908.KM.6	177	131.031.SI.5	140	15052100	60	23220	59
115.908.SN.6	177	131.031.SJ.6	140	15060	57	232200090	76
115.909.16.6	176	131.033.00.5	133	15060100	57	240.938.00.1	180
115.909.DW.6	176	131.033.JK.5	132	15062	57	242.837.00.1	144
115.909.SN.6	176	131.033.JL.5	132	15062100	57	242.999.00.1	144
115.936.14.6	172	131.033.JV.5	133	15070	56	243.168.00.1	183
115.936.SN.6	172	131.033.SI.5	132	15072	56	243.970.00.1	185
115.937.14.6	174	131.033.SJ.6	132	15072100	56	243.971.00.1	184
115.937.SN.6	174	131.071.21.1	147	15087	61	244.120.00.1	184
115.956.14.6	173	131.082.16.1	144	15088	61	244.999.00.1	184
115.956.SN.6	173	131.083.16.1	145	15120	56	25120	63
116.042.11.1	162	131.084.16.1	146	15120100	56	25120000000100	63
116.042.21.1	162	131.085.11.1	145	15122	56	386000031	31
116.042.JQ.1	162	131.088.29.1	146	15122100	56	387500008	15
116.050.11.1	162	131.100.TA.1	147	15142	59	387500099	15
116.050.21.1	162	131.102.TA.1	147	15160	56	405.012.00.1	195
116.050.JQ.1	162	131.108.11.1	145	15160100	57	405.116.00.1	195
116.051.GH.1	165	131.201.00.7	131	15162	56	41450	52
116.051.KA.1	165	131.201.JK.7	130	15162100	57	42330	70
116.051.KT.1	165	131.201.JL.7	130	15170	56	42331	70
116.051.KV.1	165	131.201.JV.7	131	15172	56	42332	70
116.055.16.1	164	131.201.SI.7	130	15172100	56	42333	70
116.055.JQ.1	164	131.201.SJ.7	130	152.404.46.1	194	42334	76
116.055.KH.1	164	131.221.00.7	139	152.404.46.2	194	42580	109
116.055.KJ.1	164	131.221.JK.7	138	152.439.46.1	194	42581	109
116.055.KK.1	164	131.221.JL.7	138	152.441.46.1	194	42582	109
116.055.KM.1	164	131.221.JV.7	139	152.610.11.1	39	42583	109
116.057.16.1	163	131.221.SI.7	138	15342007	58	42584	115
116.057.DW.1	163	131.221.SJ.7	138	15382007	58	42585	115
116.057.JQ.1	163	131.231.00.7	143	154.050.00.1	191	42586	115
116.057.KH.1	163	131.231.JK.7	142	154.052.00.1	190	42587	115
116.057.KJ.1	163	131.231.JL.7	142	154.053.00.1	192	42603	116
116.057.KK.1	163	131.231.JV.7	143	154.150.00.1	188	42604	116
116.057.KM.1	163	131.231.SI.7	142	154.152.00.1	188	42606	116
116.090.SG.6	166	131.231.SJ.7	142	154.153.00.1	189	42607	115
116.090.SM.6	166	131.233.00.7	135	154.159.00.1	190	42608	115
131.001.00.5	129	131.233.JK.7	134	154.307.00.1	193	42609	115



Artikelnummer	Side	Artikelnummer	Side	Artikelnummer	Side	Artikelnummer	Side
42610	116	502.373.00.1	103	502.545.00.1	78	502.557.JH.1	94
42611	116	502.374.01.1	99	502.545.01.1	78	502.557.JK.1	94
42613	117	502.374.16.1	99	502.545.JH.1	78	502.557.PG.1	94
42640	79	502.481.16.1	100	502.545.JK.1	78	502.558.01.1	102
42641	80	502.482.00.1	100	502.545.PG.1	78	502.558.16.1	102
42642	82	502.482.16.1	100	502.546.00.1	73	502.559.01.1	102
42643	82	502.515.01.1	84	502.546.01.1	73	502.559.16.1	102
42644	80	502.515.JK.1	84	502.546.JH.1	73	502.560.01.1	100
42760	103	502.516.01.1	84	502.546.JK.1	73	502.561.01.1	100
42761	103	502.516.JK.1	84	502.546.PG.1	73	502.562.00.1	101
42770	90	502.517.01.1	85	502.547.00.1	78	502.562.16.1	101
42771	90	502.517.JK.1	85	502.547.01.1	78	502.562.97.1	101
42772	91	502.518.01.1	85	502.547.JH.1	78	502.562.CH.1	101
45350	100	502.518.JK.1	85	502.547.JK.1	78	502.563.00.1	99
45351	100	502.519.01.1	86	502.547.PG.1	78	502.564.16.1	101
45352	100	502.519.JK.1	86	502.548.00.1	75	502.564.JH.1	101
45353	100	502.520.01.1	86	502.548.01.1	75	502.564.JR.1	101
45354	100	502.520.JK.1	86	502.548.JH.1	75	502.565.16.1	101
45355	100	502.521.01.1	86	502.548.JK.1	75	502.565.JH.1	101
45356	99	502.521.JK.1	86	502.548.PG.1	75	502.565.JR.1	101
45357	99	502.522.01.1	86	502.549.01.1	72	502.566.00.1	103
45358	99	502.522.JK.1	86	502.549.JH.1	72	502.567.00.1	99
45359	100	502.523.01.1	92	502.549.JK.1	72	502.616.21.1	42
45360	100	502.523.JK.1	92	502.550.01.1	74	502.666.00.1	64
47190	111	502.524.01.1	96	502.550.JH.1	74	502.667.00.1	64
47191	111	502.524.JK.1	96	502.550.JK.1	74	502.668.00.1	64
47192	112	502.525.01.1	114	502.551.01.1	74	502.720.00.1	112
47193	113	502.525.JK.1	114	502.551.JH.1	74	502.780.00.1	106
47194	113	502.526.01.1	114	502.551.JK.1	74	502.780.14.1	106
47380	83	502.526.JK.1	114	502.552.00.1	87	502.781.00.1	106
47381	83	502.528.01.1	102	502.552.01.1	87	502.781.14.1	106
47382	83	502.528.21.1	102	502.552.JH.1	87	502.782.00.1	106
47383	83	502.529.00.1	98	502.552.JK.1	87	502.782.14.1	106
47384	81	502.530.00.1	98	502.552.PG.1	87	502.783.00.1	106
47385	81	502.531.00.1	98	502.553.00.1	87	502.783.14.1	106
47386	81	502.540.01.1	68	502.553.01.1	87	502.784.00.1	106
47387	81	502.540.JH.1	68	502.553.JH.1	87	502.784.14.1	106
47390	84	502.540.JK.1	68	502.553.JK.1	87	502.785.00.1	106
47391	81	502.541.01.1	69	502.553.PG.1	87	502.785.14.1	106
47392	84	502.541.JH.1	69	502.554.00.1	97	502.786.00.1	106
47393	81	502.541.JK.1	69	502.554.01.1	97	502.786.14.1	106
47450	114	502.542.00.1	71	502.554.JH.1	97	502.787.00.1	106
47451	114	502.542.01.1	71	502.554.JK.1	97	502.787.14.1	106
47452	114	502.542.JH.1	71	502.554.PG.1	97	502.796.00.1	107
47458	110	502.542.JK.1	71	502.555.00.1	95	502.797.00.1	107
47459	110	502.542.PG.1	71	502.555.01.1	95	502.798.00.1	107
47460	110	502.543.00.1	78	502.555.JH.1	95	502.799.00.1	107
500.655.01.2	63	502.543.01.1	78	502.555.JK.1	95	502.800.00.1	108
500.656.01.2	63	502.543.JH.1	78	502.555.PG.1	95	502.803.00.1	108
501.977.00.1	33	502.543.JK.1	78	502.556.00.1	93	502.804.00.1	108
501.978.00.1	33	502.543.PG.1	78	502.556.01.1	93	502.805.00.1	108
501.992.00.1	13	502.544.00.1	73	502.556.JH.1	93	502.806.00.1	108
502.299.00.1	40	502.544.01.1	73	502.556.JK.1	93	502.807.00.1	108
502.341.00.1	40	502.544.JH.1	73	502.556.PG.1	93	502.808.00.1	108
502.371.00.1	103	502.544.JK.1	73	502.557.00.1	94	502.809.00.1	108
502.372.00.1	103	502.544.PG.1	73	502.557.01.1	94	502.810.00.1	109

Artikelnummer	Side	Artikelnummer	Side
502.811.00.1	109	99566	35
502.812.00.1	109	99580	37
502.813.00.1	109	99588	37
502.814.00.1	109	99846	36
502.815.00.1	109	99863	36
502.816.00.1	109	99982	90
502.926.00.4	18	99990	91
503.014.00.1	34	Z96608	44
554.903.00.1	124	Z98300	42
554005000	64	Z98302	42
624000031	19	Z98305	42
624500009	12	Z98307	42
626000031	20	Z98308	43
626000031010	21	Z98309	43
626000031040	22	Z98310	43
626100031	25		
626100031010	24		
626200031	27		
626200031010	26		
627000001	23		
627500009	13		
629300031	16		
677500009	14		
682001801	37		
683200001	29		
686000001	27		
686000031	28		
687200001	30		
687500009	14		
689400031	17		
88036	62		
94690	45		
94691	46		
96040	45		
96078	41		
96079	41		
96487	65		
97284	44		
97285	45		
98030	40		
98058	41		
99255	34		
99260	35		
99263	35		
99265	35		
99266	35		
99418	38		
99420	36		
99488	32		
99492	32		
99493	32		
99494	32		
99496	32		
99497	32		
99518	38		
99520	36		
99565	35		

# INDEX VVS NR.

VVS nummer	Side	VVS nummer	Side	VVS nummer	Side	VVS nummer	Side
155441010	186	613006100	15	617011100	140	617060987	185
155441100	185	613010000	12	617011121	140	617080020	155
155441130	185	613012000	13	617011122	140	617080021	155
155441160	185	613013300	13	617011123	140	617080022	154
155441300	187	614506000	36	617011126	141	617080026	154
155441303	187	614507000	36	617011128	141	617080027	154
155441304	187	614507500	36	617011200	132	617080028	155
155441330	187	614508000	36	617011221	132	617080030	154
155441333	187	614529000	37	617011222	132	617080031	154
155441334	187	614535000	37	617011223	132	617080033	154
155441412	192	614537000	38	617011226	133	617080036	154
155441511	190	614538100	38	617011228	133	617080037	154
155441512	191	614541600	35	617015140	130	617080038	154
155441611	188	614541700	35	617015141	130	617080046	153
155441612	188	614546100	35	617015142	130	617080048	153
155441622	190	614546115	35	617015143	130	617080060	155
155441712	189	614546200	35	617015146	131	617080061	155
155441880	192	614546211	35	617015148	131	617080066	155
155441881	193	614546300	34	617015240	134	617080067	155
155441882	193	614548100	32	617015241	134	617080068	155
155441972	193	614548200	32	617015242	134	617080077	155
155441978	194	614548400	33	617015243	134	617080101	156
601012200	29	614548500	32	617015246	135	617080134	156
601021200	28	614548505	32	617015248	135	617080140	156
601021600	27	614548600	32	617015540	138	617080141	156
601040200	19	614548601	32	617015541	138	617080150	156
601041200	18	614548700	33	617015542	138	617080151	156
601050000	31	614548800	34	617015543	138	617080154	156
601051200	20	615727100	41	617015546	139	617080159	156
601051400	22	615727300	41	617015548	139	617080161	156
601053200	21	615727511	41	617015640	142	617080169	156
601055200	23	615731100	40	617015641	142	617080170	156
601056200	27	615731800	40	617015642	142	617080181	156
601057200	26	617010100	128	617015643	142	617080230	157
605010200	25	617010120	128	617015646	143	617080231	157
605011200	24	617010121	128	617015648	143	617080234	157
605013200	30	617010122	128	617016991	144	617080235	157
606406200	37	617010123	128	617018810	184	617080244	157
607002200	17	617010126	129	617018815	144	617080252	153
607005200	16	617010128	129	617018820	184	617080253	153
609443688	44	617010200	136	617018825	184	617080260	153
609443689	45	617010220	136	617060310	196	617080264	157
609446561	43	617010221	136	617060320	197	617080265	153
609446583	43	617010222	136	617060325	198	617080268	153
609446673	42	617010223	136	617060330	199	617080269	153
609446674	42	617010226	137	617060360	200	617080340	153
609446683	42	617010228	137	617060700	201	617080341	152
609446688	43	617010851	147	617060750	202	617080344	153
609446692	42	617010902	145	617060902	178	617080350	153
609459100	40	617010903	145	617060904	178	617080351	153
609540610	44	617010904	146	617060922	179	617080354	153
613000000	14	617010915	144	617060924	179	617080359	153
613002000	14	617010935	146	617060952	180	617080361	152
613006000	15	617010945	145	617060954	180	617080369	152

VVS nummer	Side	VVS nummer	Side	VVS nummer	Side	VVS nummer	Side
617080370	152	617091265	148	617093351	176	617870145	194
617080371	158	617092200	160	617093360	177	617961030	45
617080374	158	617092211	160	617093361	177	617997105	46
617080380	158	617092214	160	617093364	177	617997205	45
617080381	153	617092219	160	617093370	177	618006000	52
617080384	158	617092230	160	617093371	177	618809809	195
617080386	158	617092231	160	617093380	177	618809811	195
617080390	158	617092234	160	617093381	177	623030000	56
617080730	149	617092240	160	617093500	171	623031000	56
617080731	149	617092241	160	617093501	171	623060100	61
617080741	149	617092250	160	617093550	170	623062100	59
617080742	149	617092251	160	617093551	170	623130000	59
617080743	149	617092300	160	617093570	167	623131000	60
617080793	180	617092311	161	617093571	167	623131600	60
617080794	180	617092314	161	617093579	167	623132000	59
617080799	183	617092319	161	617093580	175	623132600	59
617080811	151	617092330	161	617093581	175	623133000	56
617080820	151	617092331	161	617093589	175	623133600	56
617080822	151	617092334	161	617093811	150	623134000	56
617080823	151	617092340	160	617093814	150	623134600	56
617080826	151	617092341	161	617093821	150	623135000	57
617080827	151	617092350	161	617093830	150	623135600	57
617080828	151	617092351	160	617093840	150	623136000	56
617080830	151	617092600	161	617093868	150	623136600	56
617080831	151	617092601	161	617093890	150	623138100	60
617080833	151	617092612	161	617094810	172	623138200	60
617080834	151	617092613	161	617094811	172	623140100	61
617080836	151	617092621	161	617094830	174	623140200	61
617080837	151	617092683	181	617094831	174	623141100	60
617080838	151	617092684	181	617094910	173	623141200	60
617080846	150	617092690	182	617094911	173	623141600	60
617080848	150	617092699	182	617097020	162	623142100	60
617080860	152	617093100	159	617097024	162	623142200	60
617080861	152	617093101	158	617097034	162	623142600	60
617080865	152	617093104	159	617097070	162	623143000	57
617080866	152	617093111	158	617097074	162	623143600	57
617080867	152	617093119	158	617097084	162	623144000	57
617080868	152	617093124	159	617097121	165	623144600	57
617080872	150	617093130	158	617097124	165	623145000	56
617080873	150	617093131	158	617097130	165	623146000	56
617080877	152	617093134	158	617097151	165	623146600	56
617080900	181	617093140	158	617097210	164	623148600	56
617080904	181	617093150	159	617097211	164	623151000	57
617080910	181	617093214	169	617097219	164	623151600	57
617084140	159	617093240	168	617097230	164	623152000	57
617091041	166	617093244	168	617097250	163	623152600	57
617091049	166	617093260	169	617097251	163	633015000	62
617091240	148	617093261	169	617097259	163	635115300	58
617091241	148	617093264	169	617097264	163	635116300	58
617091250	148	617093270	169	617097270	163	635327000	62
617091252	148	617093271	169	617097271	163	636800100	63
617091253	148	617093280	169	617097281	163	636814800	63
617091260	148	617093281	169	617500259	180	636814830	63
617091261	148	617093314	177	617865300	39	653710700	64
617091263	148	617093340	176	617866150	203	653711219	64
617091264	148	617093341	176	617870105	194	653711240	64

VVS nummer	Side	VVS nummer	Side	VVS nummer	Side	VVS nummer	Side
653712000	65	778651849	106	780053405	101	780068230	86
666327000	123	778651861	106	780053416	101	780068233	86
666327001	123	778651869	106	780053485	101	780068240	86
666328000	123	778651871	106	780053501	101	780068243	86
666328001	123	778651879	106	780053505	101	780068250	86
666329010	124	778651891	106	780053507	101	780068253	86
666329100	124	778651899	106	780053601	99	780068910	102
666343100	122	778651901	106	780053616	99	780068924	102
666345100	123	778651909	106	780053685	99	780069060	76
666346100	123	778651921	106	780053705	99	780069130	70
666402100	122	778651929	106	780053800	100	780069140	70
666501100	122	778651941	106	780053801	100	780069230	70
666502100	122	778651949	106	780053804	100	780069240	70
666502800	125	778651961	106	780053806	100	780151940	99
666502811	125	778651969	106	780053885	100	780151941	99
666503800	125	778689970	103	780053901	101	780173140	97
666503811	125	778805350	70	780053905	101	780173143	97
666601100	122	778806150	76	780053907	101	780173145	97
666603100	122	780001575	112	780059060	83	780173147	97
667041100	122	780011060	111	780059068	83	780173149	97
667044100	122	780011090	111	780059090	83	780174130	95
667050130	125	780011260	112	780059098	83	780174133	95
667050140	125	780011290	113	780059160	81	780174135	95
667050150	125	780011320	113	780059168	81	780174137	95
667050160	125	780012120	114	780059190	81	780174139	95
667050170	125	780012130	114	780059198	81	780175130	93
667050180	125	780012140	114	780059460	84	780175133	93
667050330	125	780012220	110	780059490	84	780175135	93
667050340	125	780012230	110	780059560	81	780175137	93
667050350	125	780012240	110	780059590	81	780175139	93
667050360	125	780014902	116	780060060	79	780175330	94
667050370	125	780014903	116	780060160	80	780175333	94
667050380	125	780014909	116	780060190	80	780175335	94
667050870	124	780014931	115	780060260	82	780175337	94
667050880	124	780014932	115	780060290	82	780175339	94
771864120	103	780014933	115	780065130	90	780177110	68
778650049	108	780014937	116	780065140	90	780177113	68
778650059	108	780014938	116	780065260	91	780177115	68
778650069	108	780014996	117	780067030	92	780177120	69
778650079	108	780015460	109	780067033	92	780177123	69
778650089	108	780015470	109	780067130	96	780177125	69
778650099	108	780015490	109	780067133	96	780177230	71
778650109	108	780015520	109	780067230	114	780177233	71
778650129	109	780015931	115	780067233	114	780177235	71
778650149	109	780015932	115	780067240	114	780177237	71
778650269	109	780015933	115	780067243	114	780177239	71
778650289	109	780015934	115	780068120	84	780177240	73
778650309	109	780053101	100	780068123	84	780177243	73
778650329	109	780053102	100	780068130	84	780177245	73
778650349	109	780053103	100	780068133	84	780177247	73
778650460	108	780053300	100	780068140	85	780177249	73
778650559	107	780053301	100	780068143	85	780177250	73
778650569	107	780053304	100	780068150	85	780177253	73
778650579	107	780053316	100	780068153	85	780177255	73
778650599	107	780053386	100	780068220	86	780177257	73
778651841	106	780053401	101	780068223	86	780177259	73

VVS nummer	Side
780177330	78
780177333	78
780177335	78
780177337	78
780177339	78
780177340	78
780177343	78
780177345	78
780177347	78
780177349	78
780177350	78
780177353	78
780177355	78
780177357	78
780177359	78
780177430	72
780177433	72
780177435	72
780177440	74
780177443	74
780177445	74
780177450	74
780177453	74
780177455	74
780177560	75
780177563	75
780177565	75
780177567	75
780177569	75
780177650	87
780177653	87
780177655	87
780177657	87
780177659	87
780177750	87
780177753	87
780177755	87
780177757	87
780177759	87
780179806	103
780179807	103
780179809	103
780179812	103
780179910	102
780179911	102
780179920	102
780179921	102
785279941	98
785279942	98
785279943	98
785388135	99



GEBERIT A/S  
HOVEDKONTOR / SHOWROOM  
Lægårdsvej 26, 8520 Lystrup  
Tlf +45 86 74 10 86  
kundeservice.dk@geberit.com  
www.ifo.dk



TILMELD NYHEDSBREV

